



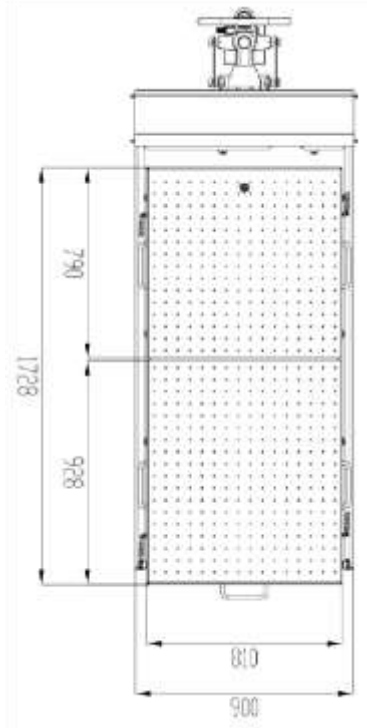
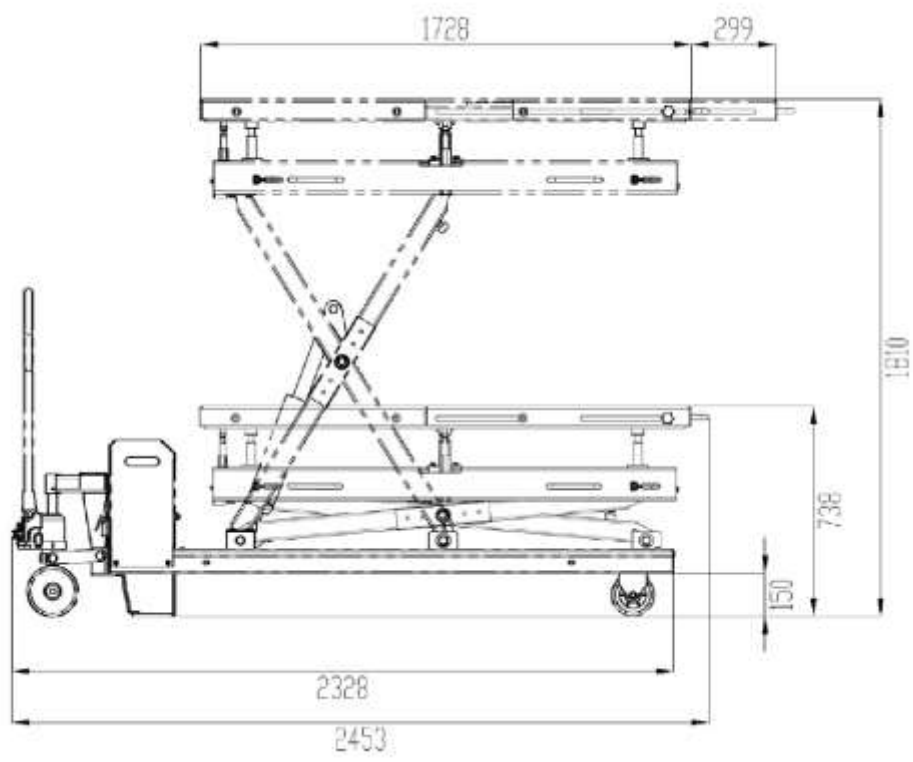
RAZINA BUKE:
TEŽINA:

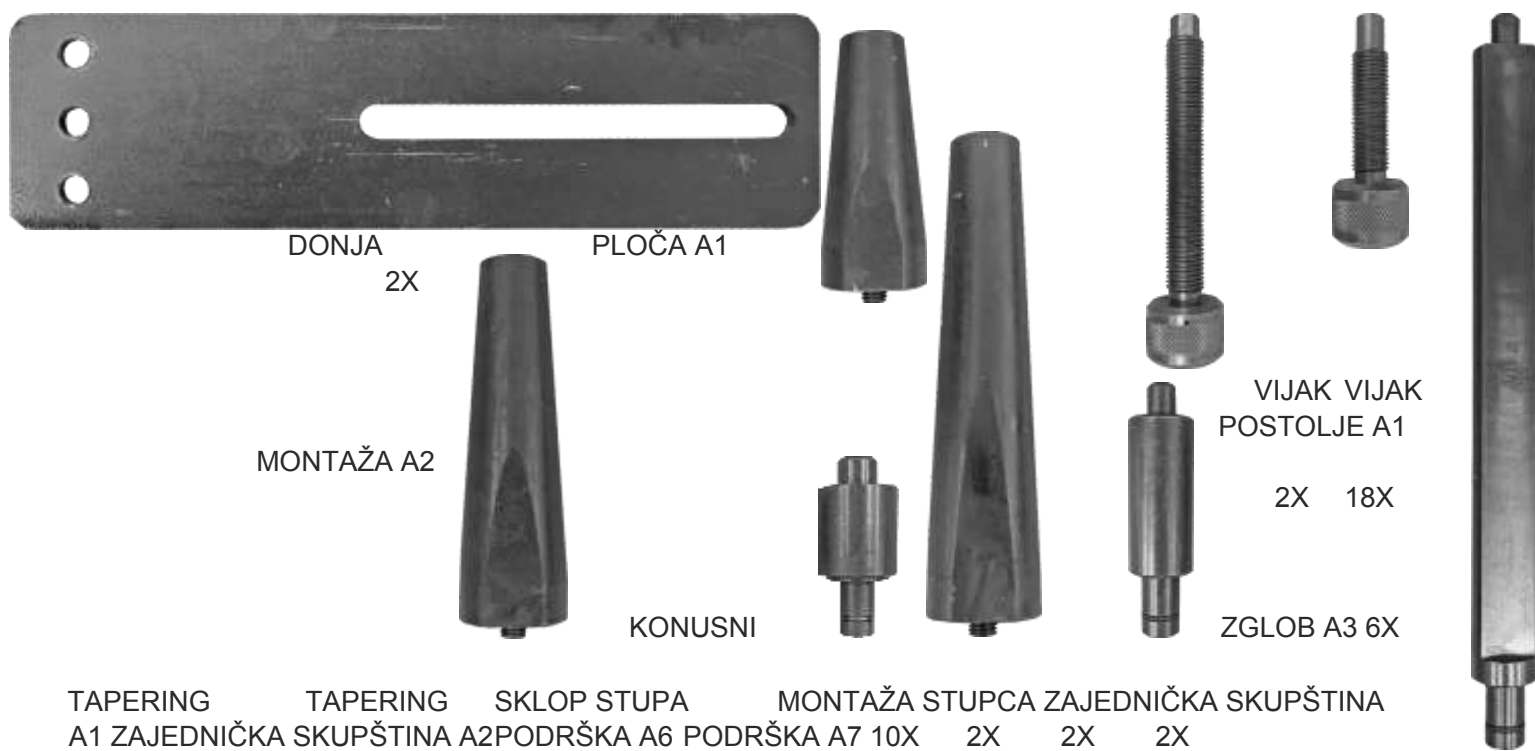
NOSIVOST:	1500 kg
NAPAJANJE	230V/50Hz
SNAGA MOTORA:	1,5 kW
VISINA PODIZANJA:	738-1810 mm
PLATFORMA:	810 x 1728 mm
	<70 dB (A)
	400 kg



WP1500

WP1500 je dizajniran za ugradnju i rastavljanje baterija u električnim vozilima, kao i motora, mjenjača, spremnika goriva, ovjesa i komponenti pogonskog sklopa. Uređaj je mobilan, upravlja se daljinskim upravljačem, ima podijeljenu platformu s podešavanjem nagiba, što osigurava udobnost, sigurnost i svestranost rada u različitim uvjetima radionice.





OPCIONALNA OPREMA

**NORTEC
PRO**



POTPORA ZA MONTAŻU A1
4X



POTPORA ZA MONTAŻU A2
4X



DONJA PŁOČA A2
10X