



## Pomoćna ruka za mjenjač guma M-221



# IZVORNI KORISNIČKI PRIRUČNIK verzija V.1.0 travanj 2024.



Przeczytaj uważnie i dokładnie całą instrukcję zanim przystąpisz do pracy z montażownicą do opon.

### Sadržaj

1. Uvod .....	3
2. Pomoćni .....	3
2.1 Sigurnosna pravila .....	3
2.2 Tehnički podaci .....	3
2.3 Prometna .....	4
2.4 Raspakiravanje.....	4

2.5 Uvjeti za mjesto .....	4
3 Ugradnja priključka .....	5
3.1 Rad s uređajem.....	6
3.2 Uklanjanje gume .....	6
3.3 Uklanjanje gornjeg dijela stopala .....	7
3.4 Uklanjanje donjeg dijela stopala .....	8
3.5 Ugradnja .....	gume 8
4. ....	održavanje 8
5. Građevinski .....	9
Uvjeti jamstva i jamstvene kartice .....	11

## Pažnja

Ovaj priručnik je sastavni dio stroja, trebali biste ga pažljivo pročitati prije početka rada. Molimo sačuvajte priručnik za kasnije održavanje uređaja.

## 1. Uvod

**Napomena:** Molimo koristite uređaj kako je namijenjen – bez drugih razloga. Proizvođač nije odgovoran za štetu ili ozljede nastale zbog nepoštivanja uputa. **Sigurnosne napomene:** Strojem bi trebala upravljati obučena i kvalificirana osoba koja je pročitala ovaj priručnik ili netko tko ima iskustva u rukovanju ovom vrstom strojeva. Bilo kakve neovlaštene promjene dizajna stroja mogu dovesti do kvara stroja – osim toga, proizvođač poništava jamstvo na opremu. Ako su dijelovi iz nekog razloga oštećeni, treba ih zamijeniti prema popisu rezervnih dijelova.

## 2. Pomoćna grana

### 2.1 Sigurnosna pravila

Pomoćna ruka znatno poboljšava ugradnju i skidanje guma.

Prije nego što započnete bilo kakve aktivnosti s pomoćnom rukom, molimo vas da pažljivo pročitate ovaj priručnik. Nemojte izvoditi radnje koje nisu opisane u ovom priručniku. Proizvođač nije odgovoran za osobne ozljede ili kvarove uzrokovane nepravilnom uporabom uređaja. Pažljivo čuvajte priručnik kako biste ga mogli koristiti u bilo kojem trenutku.

Odaberite lokaciju koja je u skladu s propisima o sigurnosti na radu. Spojite uređaj na napajanje i pristup komprimiranom zraku prema uputama. Soba bi trebala biti dobro prozračena. Kako bi se osigurao ispravan rad, stroj bi trebao biti udaljen od svih zidova. Ako je uređaj instaliran na otvorenom, mora biti zaštićen od kiše i sunčeve svjetlosti.

Ovaj uređaj smiju koristiti samo osobe koje su pročitale ovaj priručnik i imaju odgovarajuću obuku ili iskustvo u postavljanju/skidanju guma. Ovaj uređaj može se koristiti samo s REDATS nosačima. Proizvođač nije odgovoran za bilo kakve neovlaštene izmjene.

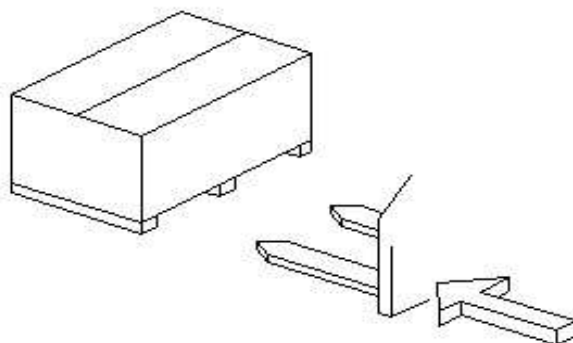
**Napomena: Stroj se ne smije koristiti na potencijalno eksplozivnom području.**

### 2.2 Specifikacije

Radni tlak	8~10 bar
Težina	100kg
Dimenzije pakiranja	1550*310*550mm
Razina buke	<75dB

### 2.3 Promet

Premještajte uređaj samo viličarom, kao na slici 1.



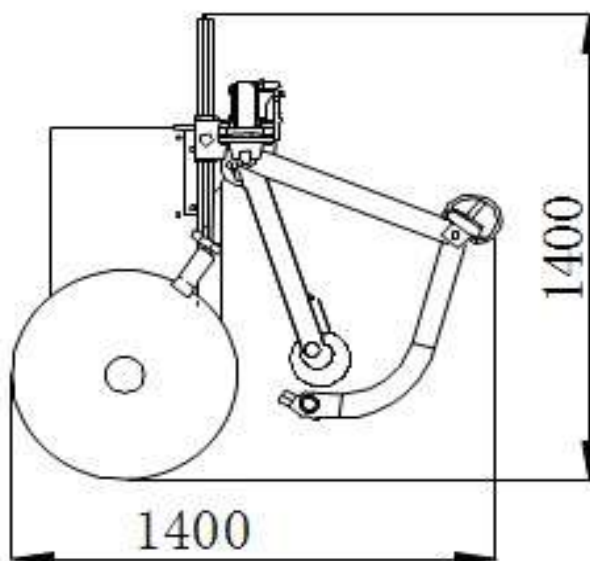
Slika 1

### 2.4 Razotkrivanje

Prilikom raspakiranja, provjerite jesu li svi artikli u pakiranju. Ako nešto nedostaje, molimo kontaktirajte nas što prije. Držite paket izvan dosega djece.

### 2.5 Zahtjevi za prostorom

Slika 2 prikazuje područje djelovanja pomoćne ruke. Odaberite mjesto koje zadovoljava te uvjete za ugradnju pomoćne ruke. Zapamtite da držite barem 500 mm udaljenosti od zidova.

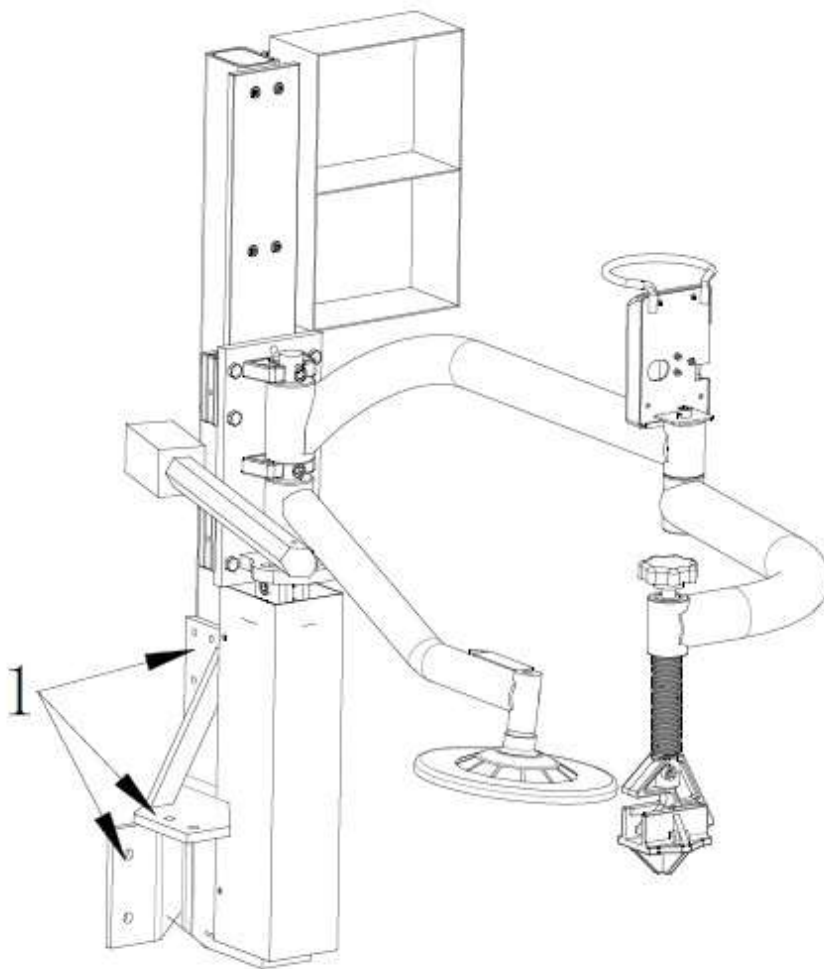


Slika 2

## 3 Montaža nastavka

1. Raspakirajte nastavak za sastavljanje,
2. Provjerite sadržaj,
3. Isključite nosač s izvora napajanja,
4. Odvrnite plastični donji poklopac stupa,

5. Odvrnite blok za pripremu zraka i odvojite pneumatska crijeva od njega,
6. U rupe "1" (Slika 3) postavite držač pomoćne ruke na nosač koristeći priložene vijke za pričvršćivanje,
7. Zavrnite pomoćni stup ruke na nosač montiran na nosaču,
8. Postavite tlak u gumi pomoću valjka u stupu pomoćne ruke,
9. Ugradite rotirajuću podiznu ruku s pladnjem u pomoćni stup ruke i rotirajuću ruku koja se sastoji od dva dijela s kopitom pomoću klina i vijaka,
10. Zavrnite nosač na blok za pripremu zraka na stupu pomoćne ruke na predviđenim mjestima i pričvrstite blok za pripremu zraka na njega,
11. Spojite dovodnu cijev zraka na blok za pripremu zraka,
12. Zatim spojite žicu s pištolja za punjenje guma s blokom za pripremu zraka,
13. Zatim uzmite set od tri povezana pneumatska crijeva koja izlaze iz ruke različitih duljina i spojite najkraće na gornji čep u pneumatskom aktuatoru. Spojite kabel srednje duljine u donji utikač pneumatskog aktuatora,
14. Zatim odrežem crijevo za dovod zraka na blok za pripremu zraka oko 10 cm od njega i spojim oba kraja izrezanog crijeva najdužim pneumatskim crijevom iz kompleta koji izlazi iz ruke koristeći priloženi T-klip.



Slika 3

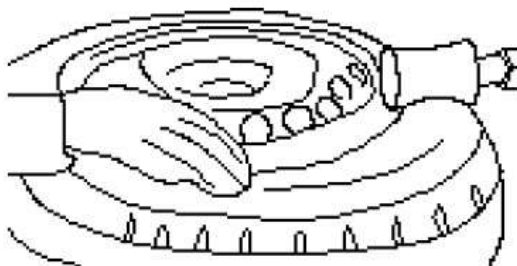
### 3.1 Rad s uređajem

Postavljanje i skidanje guma je težak zadatak, ali zahvaljujući pomoćnoj ruci, gumu možete puno lakše ugraditi i rastaviti. To je savršen dodatak vašem instalateru.

### 3.2 Uklanjanje gume

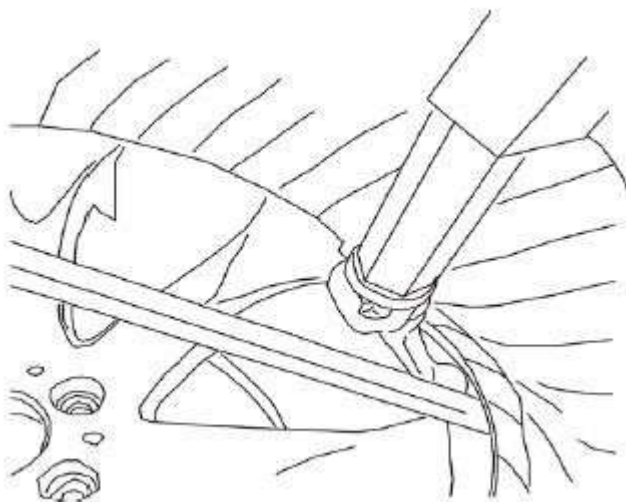
**1. Općenito** , gume su vrlo čvrsto postavljene na felgu.

- Prvo, ispecite rub gume,
- Popravi gumu na stolu, pritisni papučicu da otvoriš čeljust. Postavite gumu na rotacijski stol. Pritisnite papučicu dok čeljusti ne budu blizu obruča kotača
- Ispruži heksagonalni valjkasti valjak, postavi tlačni valjak iznad gume,
- Spusti valjak na razinu gdje će pritiskati gumu. Pritisnite pedalu da rotirate stol. Tijekom ovog postupka olabavite rub gume, a istovremeno podmažite rub gume pastom.



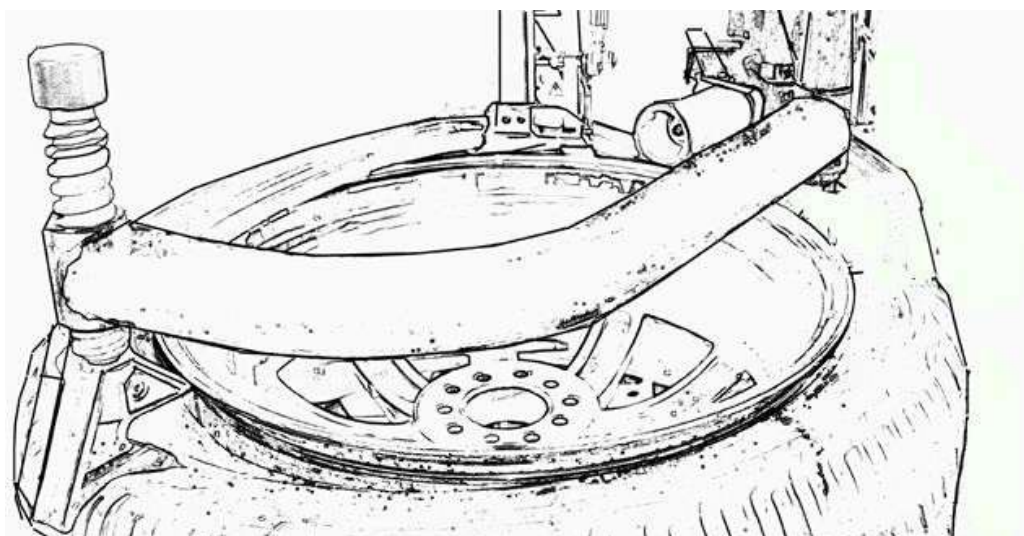
Slika 4

**3.3 Uklanjanje gornje perle a-** Kliznite fitter rub na rub felge, ubacite nosač u prostor između ruba gume i felge, podignite tlačni valjak i koristite nosač za namotavanje ruba gume na fitter rub (Slika 5).



Slika 5

**b-** Rotirajte stol i pritisnite gumu kopitom nastavka tako da guma prođe ispod obruča na suprotnoj strani fitter ruba (Slika 6). To će eliminirati stres i rizik od oštećenja ruba gume.

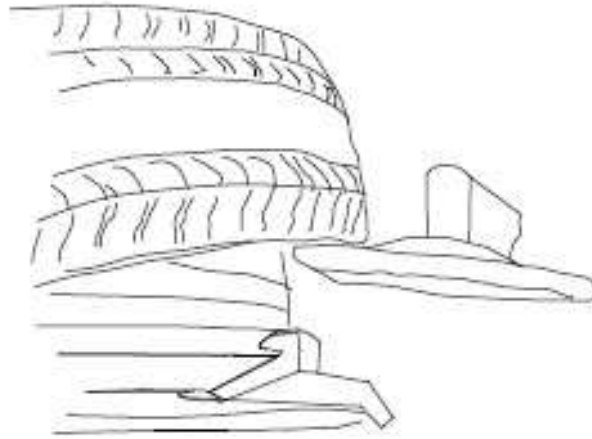


Slika 6

### 3.4 Uklanjanje donjeg stopala

Postavite podizni disk ispod donje strane gume bez dodirivanja obruča (Slika 7). Postupno podižite pladanj i rotirajte stol kako biste uklonili rub gume s felge. Napomena, na taj način nećete rastaviti sve gume. Neke gume zahtijevaju metodu rastavljanja, kao što je gornji rub gume bez korištenja tlačnog valjka, potrebno je

staviti žlicu za montažu između ruba gume i felge te rasklopiti rub gume, okrećući stol da potpuno uklonite gumu.



*Slika 7*

### 3.5 Sastavljanje guma

- Premazajte obje gume pastom,
- Postavite podnožje nosača 2-3 mm od ruba,
- Stavite donji rub gume ispod fitter ruba, zatim okreni stol da postaviš donji rub gume na felgu,
- Stavite gornji rub gume ispod ruba montera,
- Rotirajte stol i pritisnite gumu valjkom i kopitom nastavka tako da guma ide ispod obruča na suprotnoj strani fitter ruba (Slika 6). To će eliminirati stres i rizik od oštećenja ruba gume.

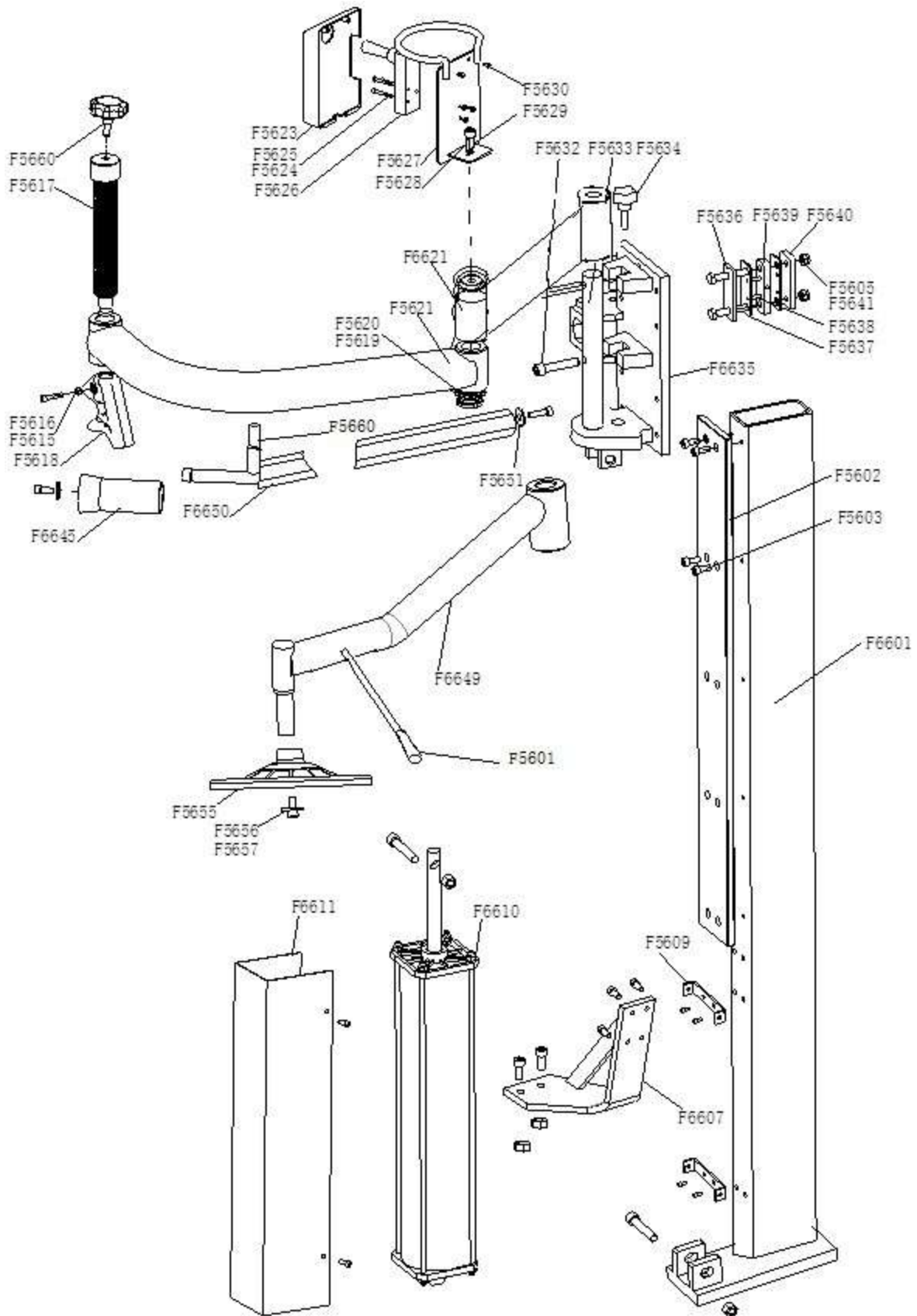
## 4. Održavanje

**Napomena:** Samo osobe s odgovarajućim kvalifikacijama mogu izvoditi održavajuće tretmane. Kako biste produžili rad stroja, uvijek obavljajte servisiranje u skladu s uputama za uporabu. To će osigurati pouzdanost i sigurnost korištenja.

**Napomena:** Isključite uređaj s izvora napajanja prije početka bilo kakvog servisa. Čeljusti trebaju ostati u otvorenom položaju. Pritisni pedalu za rotaciju stola 3-4 puta kako bi izvukao zrak iz sustava. Obavezno zamijenite oštećene dijelove originalnim rezervnim dijelovima koje preporučuje proizvođač.

Redovito provjeravajte nastavak zbog labavog zraka i curenja zraka. Provjerite jesu li svi vijci zategnuti. Pobrinite se da su svi pokretni dijelovi šarki stalno podmazivani. Za to možete koristiti običnu bijelu mast.

## 5. Izgradnja



F6601		Stupac	F5628	B-010-050101-0	Vijak s glavom šesterokuta M5*10
-------	--	--------	-------	----------------	----------------------------------

F5602	CX-007-020000-0	Vodilica	F5629	B-010-100251-0	M10*25 šesterokutni vijak (opcionalno)
F5603	B-010-080251-0	M8*25 vijak s šesterokutnom glavom	F5630	B-024-040161-0	M4X16 Phillips vijak s glavom glave
F6607		Osnova	F5631	CX-056-080000-0	Fiksiranje
F5609	CX-056-010700-0	Poklopac cilindra	F5632	B-010-120551-0	Vijak s glavom šesterokuta M12*55
F6610		Cilindar za podizanje i spuštanje 006	F5633	C-056-090000-0	Osovina
F6611		Poklopac cilindra	F5634	C-006-210000-0	M10 šesterokutni zatvarač
F5615	B-001-060001-0	M6 samozaključavajuća matica	F6635		Baza ruke
F5616	B-010-060301-0	M8*25 vijak s šesterokutnom glavom	F5636	CX-007-040000-0	Unutarnja ploča
F5617	C-056-140000-0	Pusher	F5637	CX-007-070000-0	Blok ploče
F5618	C-008-090100-0	Pusher (gore)	F5638	CZ-007-080000-0	Pričvršćivanje na lopaticu
F5619	B-045-000027-0	Zaključavajuća podloška	F5639	U-006-000001-2	Vodilica pločica
F5620	B-004-270001-1	Okrugla navrtka M27	F5640	CX-007-050000-0	Pričvršćivanje na lopaticu
F5621	CX-056-070000-0	Okretna ruka 2	F5641	B-001-100001-0	Samozaključavajuća matica M10
F6622		Okretna ruka	F6645	C-008-080000-0	Tlak u gumama
F5623	C-007-181000-0	Poklopac ventila	F6649		Podizna ruka
F5624	B-017-040301-0	M4X30 Phillips vijak s glavom glave	F6650		Tlak u gumama (potpuno) 066
F5625	B-004-040001-0	Vijak s šesterokutnom glavom	F5651	B-040-083030-1	Ravna podloška Ø8*30*3
F5626	S-030-010818-0	Ventil	F6658		Slab
F5627	CX-056-120000-0	Upravljačka ploča	F5660	C-238-201501-0	Ručka za prilagodbu

## UVJETI JAMSTVA I JAMSTVENA KARTICA

1. REDATS Spółka z ograniczoną odpowiedzialnością, sa sjedištem u Jabłonna blizu Lublina, Jabłonna - Majątek 12, 23-114 Jabłonna (u daljnjem tekstu "**jamac**") daje jamstvo za robu navedenu u nastavku prema uvjetima i odredbama navedenim u nastavku.
2. Jamstveni rok je 24 mjeseca (u slučaju kupnje od strane korporativnog kupca, jamstveni rok je 12 mjeseci) od datuma primitka robe kupljene od jamca ili njegovog poslovnog partnera od strane kupca. Nakon isteka jamstva, jamac pruža usluge održavanja o trošku kupca uz naknadu. Kupac gubi svoja prava prema jamstvu ako prekrši njegove uvjete.
3. Osnova za davanje jamstva je ova jamstvena kartica s pečatom i potpisom prodavatelja ili s dokazom o kupnji (račun, račun).
4. Odgovornost jamca prema ovom jamstvu ograničena je na robu isporučenu i korištenu na poljskom teritoriju.
5. Jamac je odgovoran samo za nedostatke na robu uzrokovane samim artiklom ili za tehnološke pogreške tijekom proizvodnje.
6. U slučaju proizvodnih i materijalnih nedostataka robe tijekom jamstvenog razdoblja, jamac, nakon provjere ispravnosti pritužbe, osigurava slobodno uklanjanje nedostataka u roku od 90 dana od datuma primitka neispravne robe (taj rok može biti odgođen iz razloga izvan kontrole jamca). Jamac se obvezuje isporučiti robu korisniku jamstva o vlastitom trošku, na mjesto na koje je isporučena u trenutku prodaje.
7. Kupac je dužan redovito obavljati inspekcije. Redovite inspekcije osmišljene su kako bi se osigurala sigurnost korištenja uređaja.
8. Osoba koja koristi prava jamstva treba dostaviti robu u registrirani ured jamca o trošku jamca.
9. Kupac je dužan dopustiti jamcu da provjeri razloge za pritužbu, inače će se datum popravka u jamstvu promijeniti.
10. Jamstvo ne pokriva robu koja je oštećena kao:
  - nepravilnog prijevoza robe koju je napravio kupac,
  - rukovanje i održavanje robe koja se obavlja u suprotnosti s Operativnim uputama,
  - rad robe u nepovoljnim klimatskim uvjetima koji premašuju smjernice navedene u korisničkom priručniku,
  - nepravilnim radom – nepoštivanje preporuka i datuma održavanja uređaja navedenih u korisničkom priručniku,
  - kupac koristi vlastite elemente opreme bez dogovora s jamcem,
  - kupac vrši izmjene i popravke bez dogovora s jamcem
  - mehanička oštećenja – pukotine, ogrebotine, zdrobljenja,
  - štete uzrokovane trećim stranama ili kao rezultat slučajnih događaja i prirodnih katastrofa.
11. Svaka šteta navedena u točki 10 ili druga uzrokovana krivnjom korisnika može se popraviti o trošku korisnika. 12. Jamstvo se ne odnosi na održavanje i servisne aktivnosti opisane u operativnom priručniku, tj. kalibraciju, zamjenu ulja, zatezanje remena, podmazivanje kliznih dijelova itd., kao ni dijelove stroja podložne habanju (npr. matice za brzo otpuštanje, osovine, gume, poklopci: klizni valjci, čeljusti, čekići itd.).
13. U slučaju neosnovane pritužbe ili nedostatka uzrokovano krivnjom klijenta, klijent pokriva troškove koje je jamac imao, a koji mogu uključivati putovanja, troškove kurira, tehničke inspekcije, popravke, troškove zamjene komponenti i čišćenje potrošnih komponenti.
14. Neznatni nedostaci robe, koji ostaju nevidljivi nakon ugradnje i ne utječu na njihovu korisnost, npr. ogrebotine, oštećenja boje, promjene boje plastičnih elemenata, nisu predmet pritužbi.
15. Ako se kvar ne može ukloniti, a proizvod je i dalje upotrebljiv, korisnik ima pravo:
  - povratu vrijednosti koja kompenzira pad kvalitete proizvoda,
  - zamjeni neispravnog proizvoda punopravnim,
16. U vezi s davanjem jamstva, prodavatelj isključuje odgovornost prema jamstvu. Međutim, to se ne odnosi na potrošače.

ISPUNIT ĆE PRODAVATELJ:

Datum prodaje proizvoda: .....

Naziv i simbol proizvoda:.....

.....

<p>.....</p> <p><i>Prodavač: (pečat i potpis)</i></p>	<p>.....</p> <p><i>Kupac: (datum i potpis)</i></p>
<b>Servisni popravci</b>	<b>Datum, potpis, pečat</b>



## POMOĆNA RUKA

# REDATS 3D-1



## IZVORNI KORISNIČKI PRIRUČNIK

Verzija V.1.0 travanj 2024.



Pažljivo pročitajte ovaj priručnik prije nego što počnete raditi

Mijenjač guma.

### Sadržaj

1. Uvod.....	15
2. Pomoćna ruka .....	15
2.1. Sigurnosna pravila .....	15
2.2. Tehnički podaci.....	15
2.3. Promet.....	15
2.4. Raspakiranje.....	16
2.5. Zahtjev na radnom mjestu .....	16
3. Skupština .....	16
3.1. Rad s uređajem .....	17
3.2. Skidanje s gume .....	17

3.3. Skidanje gornje perle .....	18
3.4. Skidanje donje perle .....	19
3.5. Montaža gume .....	19
4. Održavanje .....	19
5. Crtanje.....	19

## Napomena

Ovaj priručnik je sastavni dio stroja, molimo vas da ga pažljivo pročitate prije početka rada. Molim vas, sačuvajte priručnik za buduće održavanje stroja.

## 1. Uvod

Molimo koristite uređaj u skladu s njegovom namjenom. Proizvođač neće biti odgovoran za štetu ili ozljedu nastalu nepoštivanjem uputa.

Strojem bi trebala upravljati obučena i kvalificirana osoba poznata s ovim priručnikom ili osoba s iskustvom u upravljanju strojevima ove vrste. Bilo kakve neovlaštene strukturne promjene na stroju mogu rezultirati kvarom stroja – osim toga, proizvođač će poništiti jamstvo na opremu. Ako su dijelovi iz bilo kojeg razloga oštećeni, moraju se zamijeniti prema popisu rezervnih dijelova.

## 2. Pomoćna ruka

### 2.1. Sigurnosna pravila

Potporna ruka poboljšava montažu i skidanje guma.

Prije nego što započnete bilo kakvu operaciju s pomoćnom rukom, pažljivo pročitate ovaj priručnik.

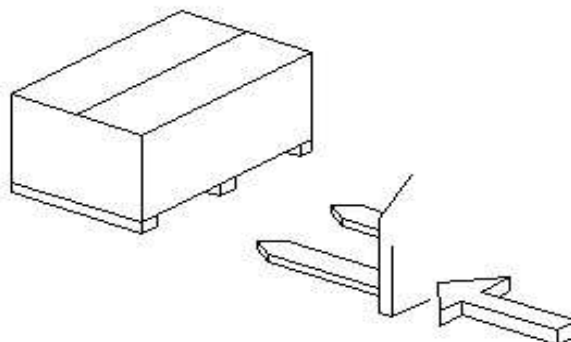
Nemojte izvoditi nikakve radnje koje nisu opisane u ovom priručniku. Proizvođač neće snositi odgovornost za bilo kakve ozljede ili kvarove uzrokovane nepravilnom uporabom uređaja. Pažljivo čuvajte priručnik kako biste ga mogli konzultirati u bilo kojem trenutku. Odaberite lokaciju koja je u skladu s propisima o sigurnosti na radu. Spojite uređaj prema uputama na napajanje i pristup komprimiranom zraku. Soba bi trebala biti dobro prozračena. Kako bi stroj ispravno radio, trebao bi biti udaljen od svih zidova. Ako je uređaj postavljen vani, mora biti zaštićen od kiše i sunčeve svjetlosti.

Ovaj stroj smiju koristiti samo osobe koje su pročitale ove upute i imaju odgovarajuću obuku ili iskustvo u zamjeni guma. Ovaj uređaj smije se koristiti samo s REDATS montažnim strojevima. Proizvođač nije odgovoran za bilo kakve neovlaštene izmjene.

### 2.2. Tehnički podaci

Radni tlak	8~10 bar
Težina	100kg
Dimenzije pakiranja	1550*310*550mm
Razina buke	<75dB

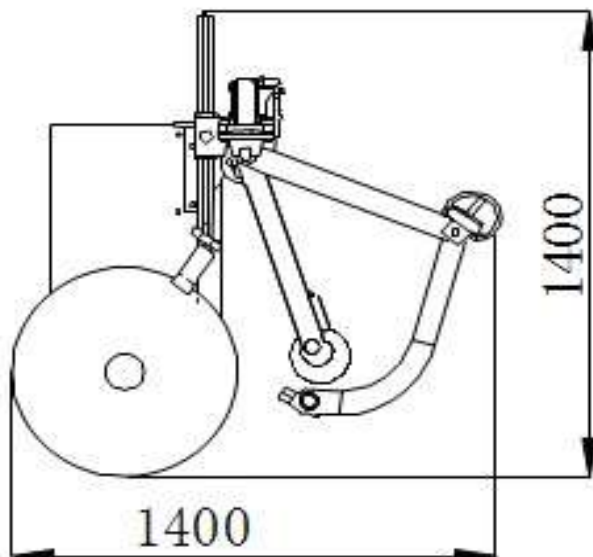
### 2.3. Promet



## 2.4. Raspakiranje

Prilikom raspakiranja, provjerite jesu li svi dijelovi u pakiranju. Ako nedostaje bilo koji dio, kontaktirajte nas što prije. Držite ambalažu izvan doseg djece.

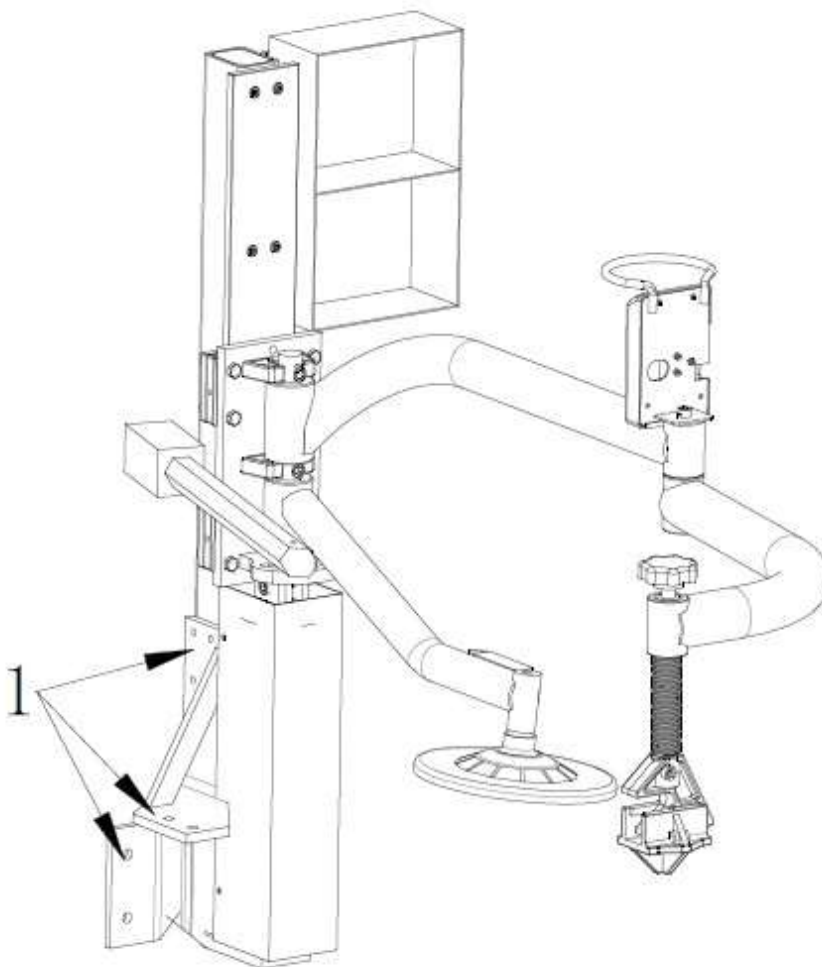
## 2.5. Zahtjev na radnom mjestu



## 3. Skupština

1. Raspakirajte pomoćnu ruku,
2. Provjerite sadržaj,
3. Isključite mijenjač guma iz napajanja,
4. Odvrnite plastični poklopac s kolone,
5. Odvrnite blok za pripremu zraka i odčepite zračne cijevi od njega,
6. Pričvrstite nosač pomoćne poluge u rupe "1" (Slika 3) pomoću vijaka za pričvršćivanje,
7. Zavrnite pomoćnu polugu na nosač montiran na nosač,
8. Postavite valjak za tlak u gumi u stup pomoćne ruke,
9. Podizna osovina se montira s diskom u stupu pomoćne poluge, a osovina se sastoji od dva dijela, pri čemu se osovina koristi pomoću klina i vijaka,
10. Pričvrstite blok za pripremu zraka na nosač na stupu pomoćne ruke u predviđenim prostorima i postavite blok za pripremu zraka u nosač,
11. Spojite zračno crijevo na blok za pripremu zraka,

12. Spojite crijevo s pištolja za napuhavanje guma s blokom za pripremu zraka,
13. Uzmite set od tri spojena zračna crijeva koja izlaze iz poluge različitih duljina i spojite najkraće na gornji čep na zračnom cilindru. Priključite crijevo srednje duljine u donji čep na pneumatskom cilindru,
14. Prerežite crijevo za dovod zraka na blok za pripremu zraka oko 10 cm od bloka za pripremu zraka i spojite oba kraja izrezanog crijeva s najdužom zračnom cijevi iz kompleta koja izlazi iz ruke koristeći priloženi T-komad.



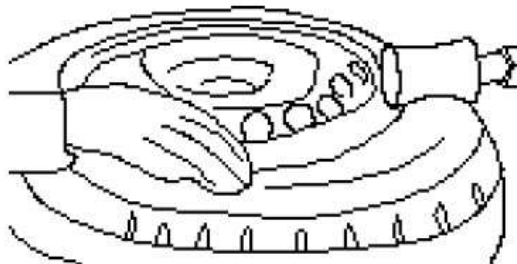
### 3.1. Rad s uređajem

Montaža i skidanje s velike probušene gume je težak posao. Pomoćna ruka za montiranje/skidanje gume s ruba gume olakšat će operaciju. Dobar je pomoćnik za mijenjanje guma.

### 3.2. Skidanje s gume

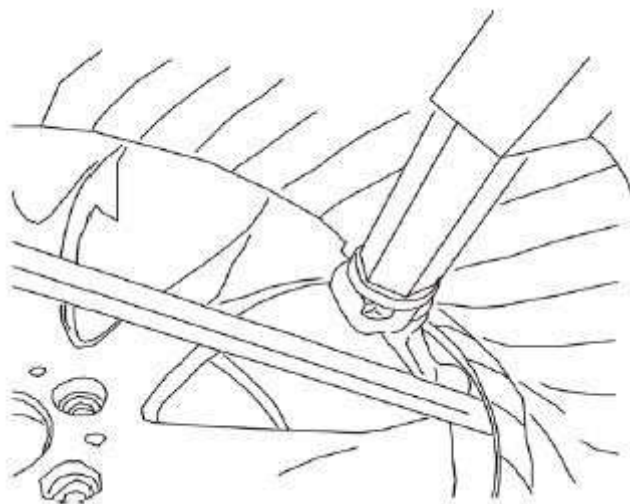
- Otpustite perle pritiskom gume glavom naprijed (ili upotrijebite razbijač ruba ako je previše zategnuto da se olabavite),
- Pritisni papučicu da raširiš čeljusti. Postavite gumu na gramofon. Pritisnite papučicu dok čeljusti ne dođu blizu ruba kotača,
- Ispruži heksagonalni valjak, postavi valjak za pritisak preko gume,

- Spustite valjak pritiska na razinu gdje pritišće guma. Pritisni papučicu da okreneš perlu. Olabavite rub gume dok to radite, a istovremeno podmažite rub gume pastom.

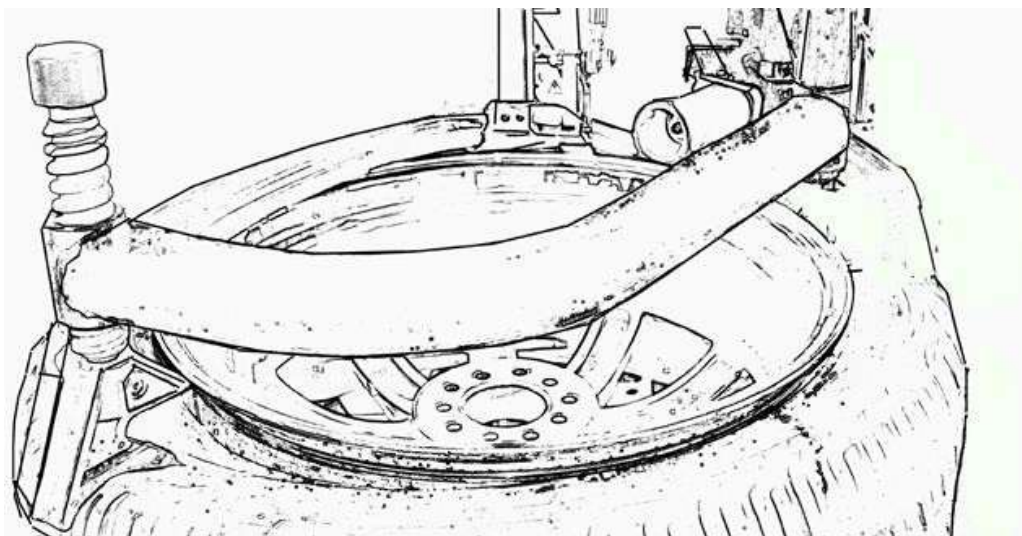


### 3.3. Skidanje gornje perle

- a) Pomaknite rub mijenjača guma do ruba naplatka, umetnite nosač u prostor između ruba gume i felge, podignite valjak za pritisak i presavijte nosač preko ruba mijenjača guma.

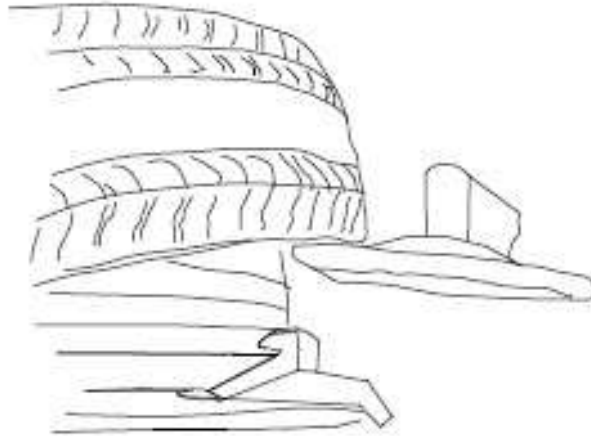


- b) Okreni stol i pritisni gumu cipelom tako da guma prođe ispod felge na suprotnoj strani od ruba. To će smanjiti stres i rizik od oštećenja ruba gume.



### 3.4. Skidanje donje perle

Postavite podiznu ploču ispod donje strane gume bez dodirivanja obruča. Postupno podiži ploču i rotiraj stol kako bi uklonio rub gume s obruča. Napomena: ovom metodom nećete skidati sve vrste guma. Neke gume zahtijevaju način uklanjanja, kao što je gornji rub gume bez korištenja tlačnog valjka, postavite nosač između ruba gume i felge te okrenite stol kako biste potpuno uklonili gumu.



### 3.5. Montaža gume

- Namaži pastu na obje perle guma,
- Postavite rub mjenjača guma 2-3 mm od obruča,
- Postavite donji rub gume ispod ruba mjenjača guma, zatim okretanjem stola montirajte donji rub gume na felgu,
- Stavi gornji rub gume ispod perle mjenjača guma
- Okrenite stol i pritisnite gumu valjkom za pritisak i cipelom tako da guma ide ispod felge na suprotnoj strani ruba. To će smanjiti stres i rizik od oštećenja ruba gume.

## 4. Održavanje

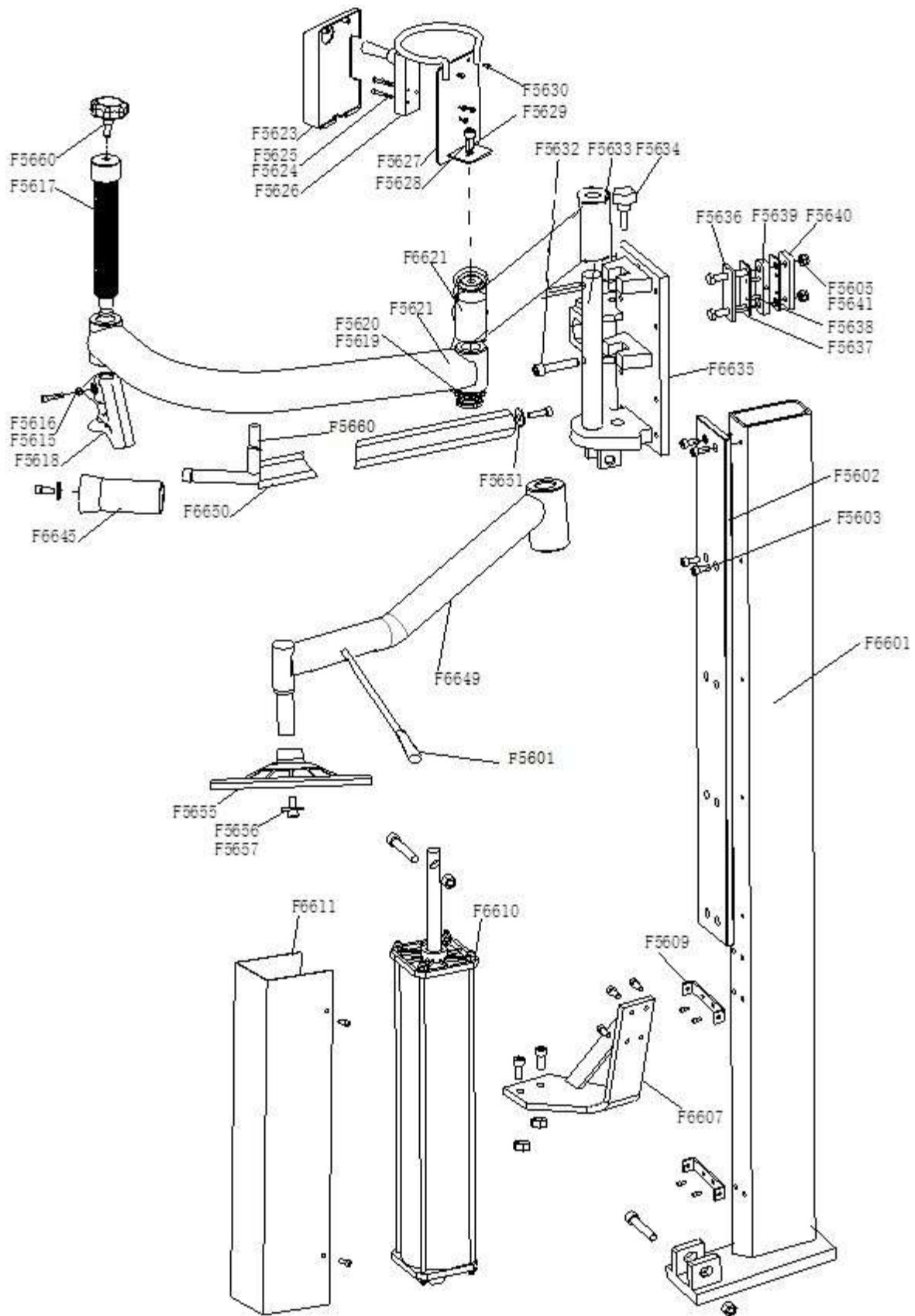
### Upozorenje

Samo osobe s odgovarajućom ovlašću mogu provoditi postupke usluge. Kako bi se produžio bezproblemski rad stroja, uvijek provodite servisne intervencije u skladu s uputama za rad. To će osigurati pouzdanost i siguran rad. **Upozorenje**

Isključite uređaj s izvora napajanja prije bilo kakvog servisa. Čeljusti trebaju ostati u otvorenom položaju. Pritisnite pedalu za rotaciju stola 3-4 puta kako biste izbacili zrak iz sustava. Ne zaboravite zamijeniti oštećene dijelove originalnim rezervnim dijelovima koje preporučuje proizvođač.

Redovito provjeravajte pomoćnu ručicu ima li propuštanja zraka. Provjerite jesu li svi vijci zategnuti. Pobrinite se da su svi pokretni dijelovi redovito podmazani. Za to možete koristiti običnu bijelu mast.

## 5. Crtanje



F6601	CX-066-010000-0	Column assembly	F5628	B-010-050101-0	M5*10 Hex socket head screw
F5602	CX-007-020000-0	Guide Rail	F5629	B-010-100251-0	Hex socket head screw M10*25
F5603	B-010-080251-0	Hex socket head screw M8*25	F5630	B-024-040161-0	Cross head screw M4*16
F6607	CX-066-010500-0	Support assembly	F5601	C-200-070200-0	Handle cover for Bead breaker shovel
F5609	CX-056-010700-0	Junction plate of cylinder cover	F5632	B-010-120551-0	Hexagon socket head bolt M12*55
F6610	C-006-040100-0	Raise-fall cylinder 006	F5633	C-056-090000-0	Shaft
F6611	CX-066-100000-0	Clamping cylinder barrel	F5634	C-006-210000-0	Pentagon handle M10
F5615	B-001-060001-0	Self-locking nut M6	F6635	CX-066-030000-0	Arm seat assembly 066
F5616	B-010-060301-0	Hex screw M6*30	F6645	C-008-080000-0	Tire pressing pulley 008
F5617	C-056-140000-0	Pin for tire pressing head	F6649	CX-066-050000-0	Roller support assembly
F5618	C-008-090100-0	Tire pressing head (Upper)	F6650	CX-066-040000-0	Tyre pressing rod assembly 066
F5619	B-045-000027-0	Lock washer	F5651	B-040-083030-1	Flat washer Ø8*30*3
F5620	B-004-270001-1	Round nut M27	F6658	P-000-001001-0	Pin
F5621	CX-056-070000-0	Rotating arm assembly 2	F5660	C-238-201501-0	adjust Handle
F6622	CX-066-060000-0	Rotating arm assembly 1	F5655	C-005-100000-0	Tire lifting roller
F5623	C-007-181000-0	Control valve protection cover	F5656	B-040-102020-1	Flat washer Ø10*20*2
F5624	B-017-040301-0	Cross head screw M4X30	F726	B-014-100601-0	hex head bolt M10*60
F5625	B-004-040001-0	Nut M4	F727	CX-007-040000-0	Frictional washer (inside)
F5626	S-030-010818-0	Handle valve	F728	U-006-000001-2	Frictional guide washer
F5627	CX-056-120000-0	Control panel assembly	F729	CX-007-070000-0	Friction plate isolation block
F5600	CX-066-200000-0	Tool box	F733	B-001-100001-0	Self-locking nut M10
F5657	B-010-100251-0	Hex socket head screw M10*25	F734	CX-007-050000-0	Frictional washer(outside)
F752	B-004-080001-2	Hex nut M8	F750		Side frictional washer
			F751	B-010-080251-0	Hex socket head screw M8*25