

Radionička ležaljka za mehaničare | s ladicom



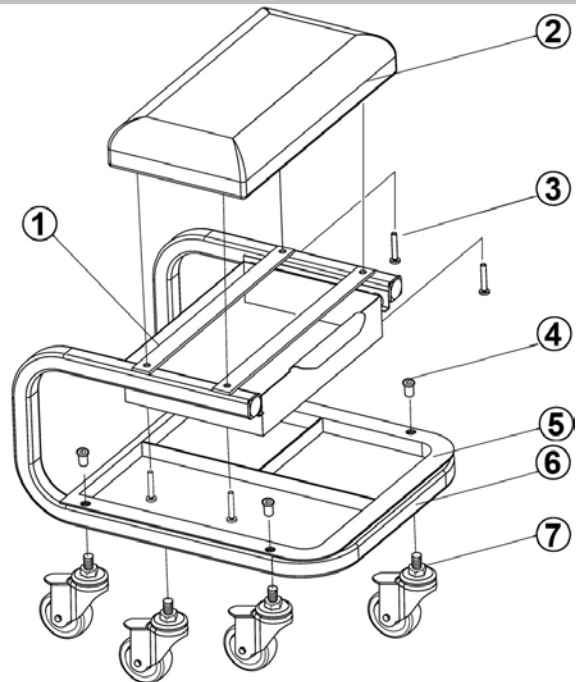
SPECIFIKACIJE

Čvrsti okvir od četvrtastih cijevi (25 x 25 mm)
 4 rotirajuća kotačića Ø 50 mm
 Dimenzije sjedala: (Š) 360 mm x (D) 210 mm
 Dimenzije ladice: (Š) 275 x (D) 205 x (V) 50 mm
 Ukupne dimenzije: (Š) 360 x (D) 410 x (V) 350 mm
 Maksimalna nosivost: 90 Kg

SIGURNOSNE UPUTE

- Nikad ne prelazi max. nosivost 90 kg.
- Koristite proizvod samo na ravnim površinama.
- Prije upotrebe provjerite sjedalo zbog oštećenja.
- Nemojte koristiti sjedalo ako je oštećeno.
- Nemojte stajati na sjedalu.
- Ne dopustite djeci da se igraju s sjedalom.

EKSPLODIRANI CRTEŽ



POPIS DIJELOVA

Br.	Opis	Kol.	Br.	Opis	Kol.	Br.	Opis	Kol.
1	Ladica	1	4	Orašasti plodovi	4	7	Rotirajući kotačići	4
2	Jastuci sjedala	1	5	Plastični umetci	1			
3	Vijci	4	6	Rahmen	1			

MONTAŽA

1. Umetnite plastični umetak (5) u okvir (6).
2. Umetnite vijke rotirajućih kotačića (7) u okvir odozdo.
3. Pričvrstite okretno kotačiće maticama (4).
4. Ladica (1) mora biti montirana u okvir prije sljedećeg koraka.
5. Postavite sjedalo (2) na okvir i pričvrstite ga vijcima (3).