

**KOMPLET ZA MONTIRANJE NA KOLICA PNEUMATSKI 5:1 DOZIRNIK
ULJA 180-220KG
REF.: 8301**



Raspakiranje

Prilikom raspakiranja provjerite jesu li uključeni svi dijelovi prikazani na POPISU DIJELOVA NA STRANICI 4.9. Ako neki dijelovi nedostaju ili su slomljeni, što prije se obratite svom dobavljaču.

Spremi ovaj priručnik

Trebat će vam priručnik za sigurnosna upozorenja i mjere opreza, upute za sastavljanje, postupke rada i održavanja, popis dijelova i dijagram. Molimo vas da priručnik čuvate na sigurnom i suhom mjestu za buduću upotrebu.

Opća sigurnosna pravila

UPOZORENJE

PROČITAJTE I RAZUMIJEVAJTE SVE UPUTE

Nepoštivanje svih uputa navedenih na sljedećim stranicama može rezultirati strujnim udarom, požarom i/ili ozbiljnim ozljedama.

SAČUVAJTE OVE UPUTE

Radno područje

1. Održavajte svoje radno područje čistim i dobro osvijetljenim. Nered na radnim mjestima i tamna područja potiču nesreće.
2. Nemojte rukovati alatima za barutanje u eksplozivnim atmosferama, poput zapaljivih tekućina, plinova ili prašine. Pneumatski alati stvaraju iskre koje mogu zapaliti zapaljive tvari.
3. Držite prolaznike, djecu i posjetitelje podalje tijekom rada. Ometanje može uzrokovati gubitak kontrole. Zaštitite druge u radnom području od krhotina poput strugotina i iskri. Po potrebi osigurajte pregrade ili štitove.

Osobna sigurnost

1. Budite oprezni. Pazite što radite i koristite zdrav razum pri radu s pneumatskim alatom. Nemojte koristiti pneumatski alat pod utjecajem droga, alkohola ili lijekova. Trenutak nepažnje pri radu može uzrokovati ozbiljne tjelesne ozljede.
2. Odjenite se prikladno. Držite kosu, odjeću i rukavice dalje od pokretnih dijelova. Široka odjeća, nakit ili duga kosa mogu se zaplesti u pokretne dijelove.
3. Nemojte se previše nagnjati. Uvijek održavajte pravilan oslonac i ravnotežu. Pravilan oslonac i ravnoteža omogućuju bolju kontrolu alata u neočekivanim situacijama.
4. Koristite sigurnosnu opremu. Uvijek nosite odobrene zaštitne naočale ispod štitnika za cijelo lice i zaštitu za sluh.

Korištenje i briga o alatu

1. Nemojte forsirati alat. Koristite ispravan alat za svoju primjenu. Ispravan alat će bolje i sigurnije obavljati posao brzinom za koju je dizajniran.
2. Odspojite crijevo s alata prije bilo kakvih podešavanja, promjene pribora ili skladištenja. Takve preventivne sigurnosne mjere smanjuju rizik od slučajnog pokretanja alata.
3. Nekorištene alate čuvajte izvan dohvata djece i drugih neobučenih osoba. Alati su opasni u rukama neobučenih korisnika.
4. Pažljivo održavajte alate. Ne koristite oštećeni alat. Označite oštećene alate s "Ne koristiti" dok se ne poprave.
5. Provjerite ima li nepravilnog poravnjanja ili blokiranja pokretnih dijelova, loma dijelova, oštećenog crijeva i bilo kojeg drugog stanja koje može utjecati na rad alata. Ako je alat oštećen, servisirajte ga prije upotrebe. Mnoge nesreće uzrokovane su loše održanim alatima.
6. Koristite samo pribor koji je proizvođač preporučio za vaš model. Pribor koji može biti prikladan za jedan alat može postati opasan kada se koristi na drugom alatu.

Tehnički podaci:

Digitalni pištolj za mjerenje ulja

Karakteristike digitalnog pištolja za mjerenje ulja:

Raspon protoka: 0-35L/m

Radni tlak (maksimalni): 1500 psi/100 bar

Radna temperatura: -10°C-+50°C

Točnost: ±0,3%

Primijenjena viskoznost tekućine: 8-5000 mPas

5-digitalni LCD zaslon

Ulazni i izlazni priključci 1/2" BSP

Karakteristike uljne pumpe:

Omjer kompresije: 5:1

Radni tlak (bar/psi): 5-8 bar/70-115 psi

Potrošnja zraka (L/min): 125L/min

Kapacitet (L/min): 14L/min

Promjer cijevi (mm/inč): 42 mm/1,65 inča

Duljina usisne cijevi (mm/inč): 940 mm/37 inča

Ulaz zraka: 1/4" brzi priključak / 1/4" NPT ženski

Ulaz ulja: Muški 1/2"

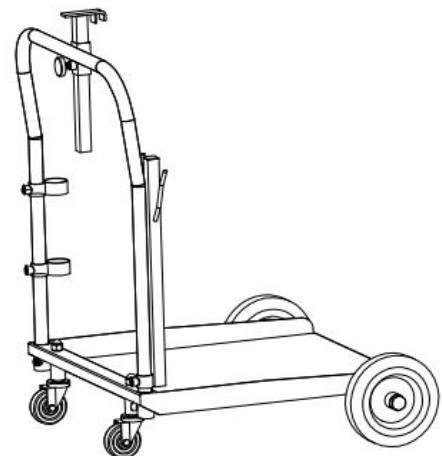
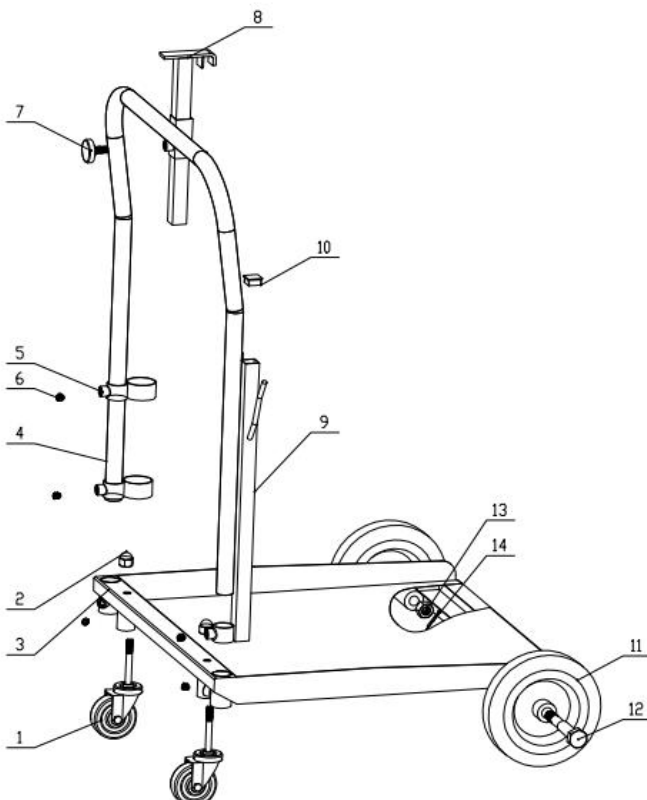
Vrsta ulja (viskoznost): 240SAE

Temperatura ulja: -10~50°C

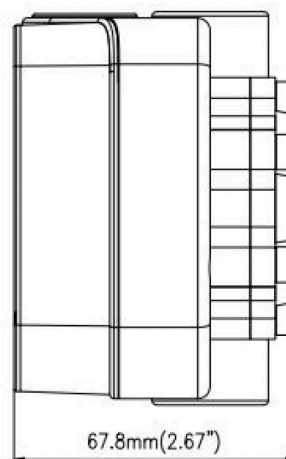
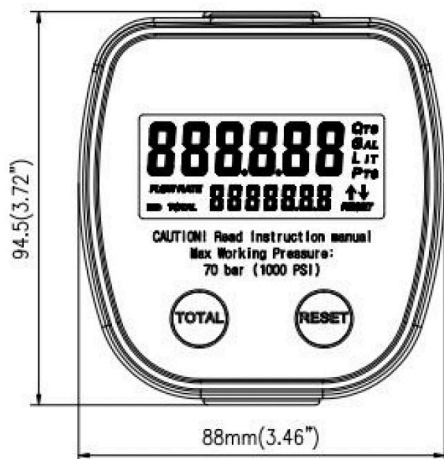
Razina buke (dB): 82 dB

Kako instalirati kolica

Primjena za bačve: 180~220kg/400lbs

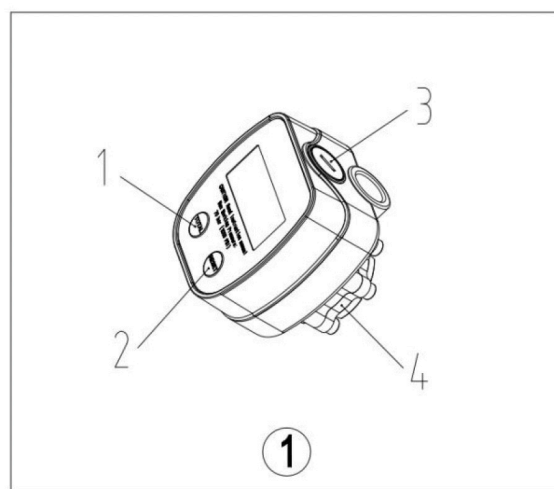


Tehnički podaci:



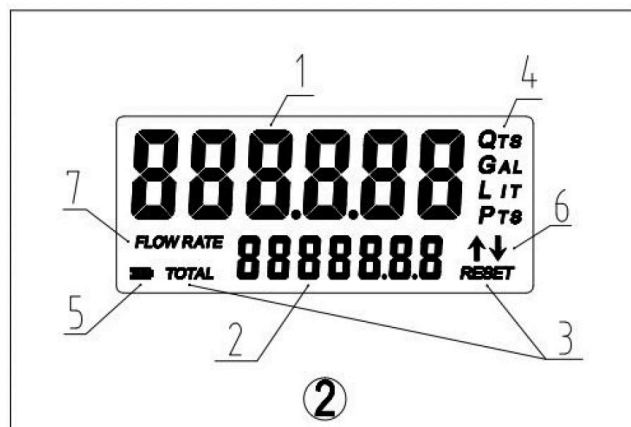
1. Gumbi i baterije

- 1 Tipka UKUPNO: višenamjenska tipka
- 2 Tipka za resetiranje: višenamjenska tipka
- 3 Pretinac za baterije: svaki proizvod sadrži 1 standardnu bateriju od 3 V (specifikacija CR123A), koja je pričvršćena i zatvorena navojnim čepom. Može se brzo rastaviti i ugraditi odvijačem s jednom riječi, što olakšava zamjenu baterije.



2. Prikaz

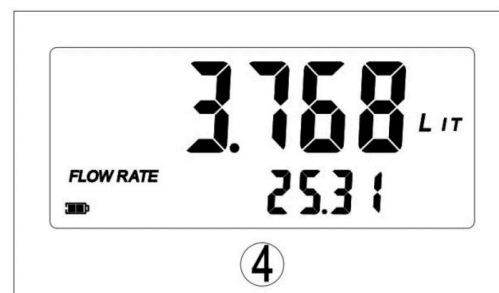
- 1. Prikaz djelomičnog zapisa, prikazuje ukupnu količinu nakon posljednje upotrebe. Pritisnite tipku RESET tijekom korištenja.
- 2. Prikaz ukupnog zapisa.
- 3. Dvije vrste prikaza i mjerenja kumulativne vrijednosti (UKUPNA REZERVA se može resetirati, UKUPNO se ne može resetirati)
- 4. Mjerna jedinica (QTS, GAL, LIT, PTS)
- 5. Razina baterije
- 6. Dvije strelice se koriste za kalibraciju
- 7. Prikaz trenutnog protoka



Upute za uporabu:

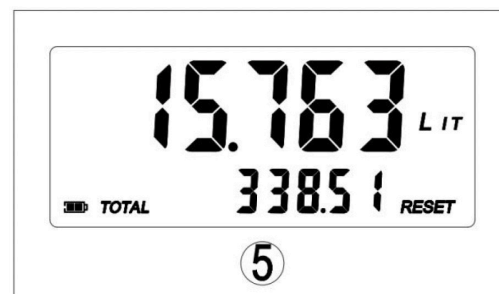
1. Normalno mjerenje

Kada tekućina teče kroz stroj u modelu punjenja, automatski će se mjeriti. Gornja znamenka prikazuje trenutnu mjernu vrijednost, dok donja znamenka može resetirati ukupnu vrijednost (slika 5) ili ukupna vrijednost ne može resetirati niti prikazati trenutnu vrijednost brzine (slika 4).



2. Pripravnost

Na kraju ovog mjerenja, silazno kašnjenje prikazuje trenutnu vrijednost brzine ili vrijednost koja se može resetirati od 2 sekunde. Ako se ne poduzme nikakva radnja, automatski će se prikazati trajna vrijednost i stanje pripravnosti (slika 3).



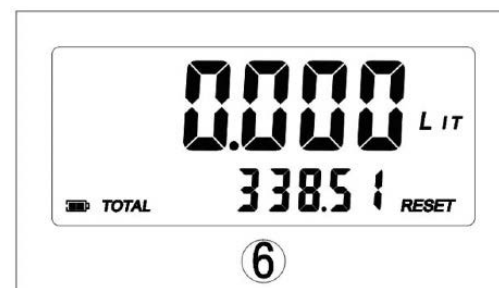
3. Resetiraj trenutnu vrijednost

U stanju pripravnosti pritisnite tipku RESET i trenutna vrijednost mjerenja vratit će se na nulu nakon 2 sekunde prikaza na cijelom zaslonu, a vrijednost RESET vrijednosti prikazat će se prema dolje (slika 6).



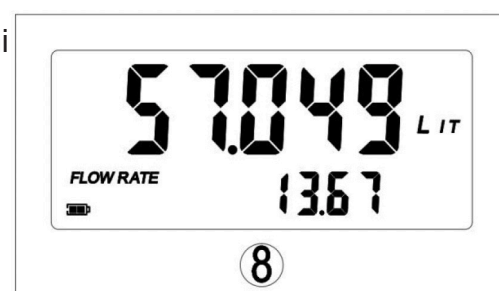
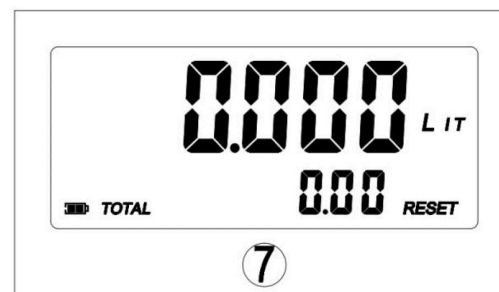
4. Poništi ukupni iznos tablice

Kada se prikaže stanje ukupne vrijednosti tablice za resetiranje, dugo pritisnite tipku RESET, a zatim će se nakon 2 sekunde prikaza na cijelom zaslonu, gornja i donja vrijednost vratiti na nulu, što ukazuje na to da će se resetirana ukupna vrijednost vratiti na nulu (slika 7). Stanje mirovanja će se automatski vratiti nakon pritiska tipke RESET.



5. Opažena brzina u stvarnom vremenu

U stanju pripravnosti pritisnite tipku TOTAL i prikazat će se „BRZINA PROTOKA“. U ovom trenutku, ako tekućina teče, trenutna izmjerena vrijednost prikazat će se na gornjoj strani, a BRZINA PROTOKA tekućine prikazat će se na donjoj strani (SLIKA 8).



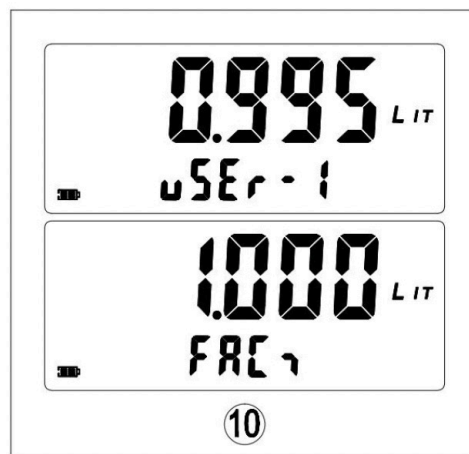
6. U stanju pripravnosti istovremeno pritisnite tipke TOTAL i RESET 3 sekunde, a zatim uđite u stanje modificiranih mjernih jedinica (SLIKA 9).

U ovom trenutku možete promijeniti jedinice pritiskom na tipku RESET.



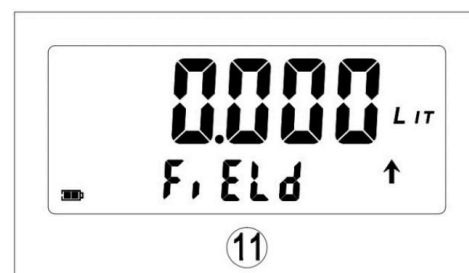
7. Odabir K faktora

U stanju pripravnosti, pritisnite tipku RESET 3 sekunde u stanju prebacivanja jedinice, zatim uđite u stanje odabira K koeficijenta. Možete pritisnuti tipku RESET i odabrati jedan od četiri K koeficijenta („korisnik-1, korisnik-2, korisnik-3 i FACT“) kao sljedeći parametar mjerenja. (KORISNIK 0, KORISNIK 1, KORISNIK 2 i KORISNIK 3 može sam postaviti i spremiti te ih može pozvati u bilo kojem trenutku. Koeficijent FACT se ne može mijenjati)

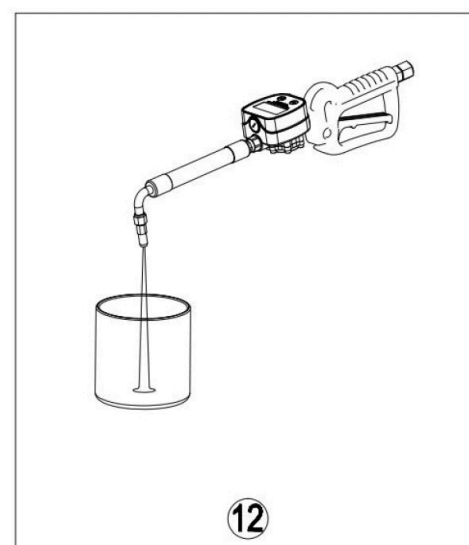


8. Automatsko podešavanje K faktora

U stanju odabira K faktora, dugo pritisnite tipku RESET dulje od 3 sekunde, u ovom trenutku u stanje automatske kalibracije K faktora (slika 11), prema gore prikažite "0,000", kalibrirajte pomoću tablice za dodavanje tekućine u standardni alat za mjerenje zraka (slika 12).



Istovremeno, instrument prikazuje broj punjenja. Nakon punjenja svih kalibracijskih očitavanja mjernog instrumenta, pomoću tipke TOTAL prijeđite u modificirano stanje očitavanja. Pomoću tipke RESET pomaknite kursor. Tipkom TOTAL prijeđite na brojeve mjernog instrumenta. Dugo pritisnite tipku RESET u odjeljku TOTAL i držite je 3 sekunde. Nakon toga sustav automatski izračunava koeficijent K i sprema ga u trenutno stanje. Istovremeno izlazi iz stanja kalibracije i vraća se u stanje pripravnosti.



9. Promjena K faktora

U stanju automatskog postavljanja K faktora, dugo pritisnite tipku RESET dulje od 3 sekunde, tada ulazi u stanje ručne kalibracije K faktora (slika 13), prema gore se prikazuje "0.000", ako pritisnete TOTAL, ulazi se u stanje izravnog modificiranog K koeficijenta, prema gore se prikazuje "N.N NN", kalibracija pomoću tipke TOTAL modificiranog koeficijenta u ovom stanju, pomaknite kursor tipkom RESET, zatim modificirajte tipkom TOTAL do ciljane vrijednosti, dugo pritisnite tipku RESET 3 sekunde u stanju TOTAL, a zatim spremite stanje kalibracije istovremeno, nakon čega se vraćate u stanje pripravnosti.



Nakon gore navedenog podešavanja, ovaj digitalni mjerač s prikazom može se koristiti za normalno mjerenje prema postavljenim parametrima.

Potrošnja energije

1. Stanje pripravnosti <15 ua
2. Mjerenje <100 ua
3. Neprekidno vrijeme rada litijeve baterije CR123A (1300 MAH) nije kraće od 12 mjeseci, a vrijeme pripravnosti je dulje od 2 godine.

Indikator napunjenosti baterije

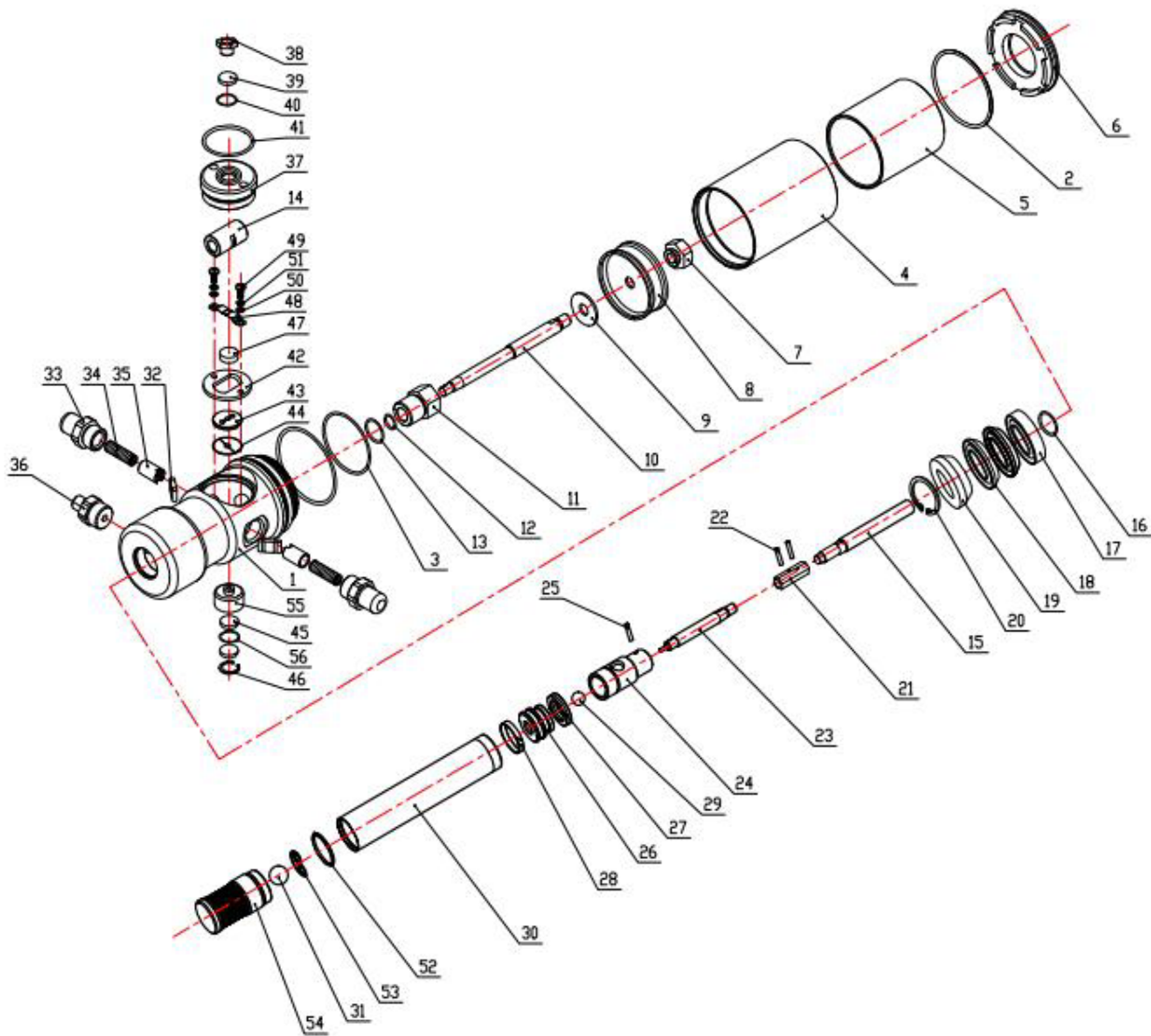
Ikona napunjenosti baterije mjerača ulja prikazana je na slici 15. Kada zaslon treperi, baterija je prazna i molimo vas da je zamijenite što je prije moguće.

Zamijenite bateriju:

1. Lista čekanja prelazi u stanje pripravnosti.
2. Okrenite poklopac baterije u smjeru suprotnom od kazaljke na satu pomoću odgovarajućeg odvijača (SLIKA 14).
3. Izvadite praznu bateriju.
4. Imajte na umu da se s baterijom mora rukovati u skladu s važećim nacionalnim propisima.
5. Umetnite novu bateriju odgovarajućeg tipa u odjeljak za baterije u smjeru pozitivnog pola prema unutra, a negativnog pola prema van.
6. Vratite poklopac baterije na mjesto.

Kada se ugradi nova baterija, mjerač će se automatski otvoriti i vratiti u normalan rad. Svi ugrađeni parametri su isti kao i prije zamjene baterije.

Prošireni prikaz



Kodirati	Opis	Iznositi	Kodirati	Opis	Iznositi
1	Tijelo zračnog motora	1x	29	Čelična kugla	1x
2	O-prsten	2x	30	Plasna cijev	1x
3	O-prsten	1x	31	Čelična kugla	1x
4	Vanjsko kućište zračnog motora	1x	32	Preklopni blok	1x
5	Unutarnje kućište zračnog motora	1x	33	Preklopni blok s fiksnim sjedištem (izvana)	2x
6	Poklopac zračnog motora	1x	34	Preklopni blok s fiksnim sjedištem (iznutra)	2x
7	Matica	1x	35	Izlazni spoj	2x
8	Gumeni klip	1x	36	Poklopac za brtvljenje zračne komore	1x
9	Brtva	1x	37	Air chamber sealing cover	1x
10	Izbacivanje klipa	1x	38	Spoj za dovod zraka	1x
11	Vodilica klipnjače	1x	39	Prigušivač	1x
12	O-prsten	1x	40	O-prsten	1x
13	O-prsten	1x	41	O-prsten	1x
14	Klizna čahura	1x	42	Kružna granična ploča bloka	1x
15	Središnja osovina	1x	43	Ovalni otvor za brtvu	1x
16	O-prsten	1x	44	O-prsten	1x
17	Sjedalo brtve ulja	1x	45	Prigušivač	2x
18	Sjedalo ulja	2x	46	Uskočnik za otvor	1x
19	Poklopac V-brtve ulja	1x	47	Kružna ploča	1x
20	Sigurnosni prsten za rupu	1x	48	Ploča ploče	1x
21	Spojna čahura klipne osovine	1x	49	Vijak s križnom glavom	1x
22	Elastična cilindrična čahura	2x	50	Brtva	2x
23	Spojna osovina	1x	51	Elastična podloška	2x
24	Spojna čahura	1x	52	O-prsten	1x
25	Elastični cilindrični klin	1x	53	Držać	1x
26	Spojna čahura	1x	54	Sklop filtera	1x
27	Uljna brtva	1x	55	Sjedalo prigušivača	1x
28	Vodeći remen	1x	56	O-prsten	1x

Problem	Mogući uzrok	Otopina
Pumpa nastavlja raditi nakon što je otpušten okidač pištolja	<ol style="list-style-type: none"> 1. Dolazi do curenja ulja na nekom dijelu kruga. 2. Setovi ventila (dio br. 11 ili 18 i 214, 215) neispravno se zatvaraju zbog istrošenosti direktora. 	<ol style="list-style-type: none"> 1. Provjerite i zategnite spojeve, popravite curenje. 2. Zamijenite oštećene elemente.
Smanjenje dovoda ulja. Ili smanjeni tlak u dovodu ulja	<ol style="list-style-type: none"> 1. Prigušivač (207) zaprljan 2. Blokiran u nekom dijelu uljnog kruga 3. Kuglasti ventil (102) se nepravilno zatvara zbog prljavštine ili istrošenosti 	<ol style="list-style-type: none"> 1. Očistite ili napunite prigušivač 2. Koristite čisto ulje 3. Zamijenite oštećeni element
Gubitak zraka kroz otvor za zrak.	<ol style="list-style-type: none"> 1. Klizni ventil (7) se ne zatvara pravilno 2. Oštećen O-prsten (204.205.206.208.209 ili 211) 3. Oštećen klip (2) 4. Oštećena podloška (26) 5. Slomljena opruga 	<ol style="list-style-type: none"> 1. Rastavite i očistite zamjenski element u slučaju oštećenja. 2. Zamijenite oštećeni element.
Curenje ulja kroz otvor za zrak	Oštećen set brtvi (11)	Zamijenite oštećene elemente

UPOZORENJE!

Ako pumpa ima bilo kakav kvar, obratite se prodavaču ili njegovoj tehničkoj podršci.