

**KROFtools**<sup>®</sup>  
PROFESSIONAL TOOLS

CE



**1/2" KUTNI UDARNI VIJAČNIK 900NM**  
**REF.: 9243**



**Priručnik za uporabu i upute**  
**Opće informacije**

Ime:	
Adresa:	

Model:	
--------	--



**IZJAVA O  
SUKLADNOSTI**



Mi:

KROFTOOLS  
Parque Industrial da Pousa  
Rua da Devesa, n.º 8  
4755-307 Martim,  
Barcelos

Izjavljujemo pod našom isključivom odgovornošću da proizvod:  
Broj dijela: 9243  
Opis: 1/2" KUTNI UDARNI VIJAČNIK 900NM  
Serijski broj:-

Na što se ova izjava odnosi u skladu je sa sljedećim direktivama:

Direktiva o strojevima: 2006/42/EC

Standard(i) Referenca: EN ISO 12100:2010, EN ISO 11148-6:2012

Datum izdavanja: 19/08/2025

José Bárbara  
CEO

**Karakteristike:**

Četverokutni pogon: 1/2"

Brzina: 7500 o/min

Maksimalni okretni moment: 900 Nm

Raspon radnog okretnog momenta: 20-450 Nm

Ulaz zraka: 1/4"

Promjer crijeva: 3/8" (10 mm)

Zvučni tlak: 92,4 dB(A)

Zvučna snaga: 103,4 dB(A)

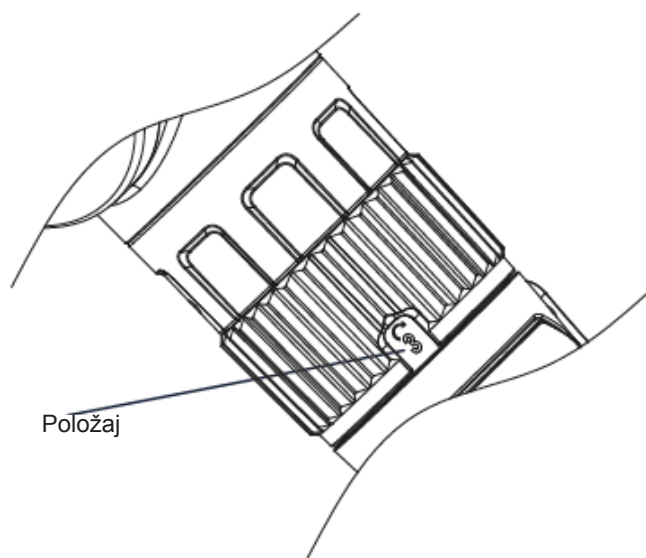
Tlak zraka: 6,3 bara

Prosječna potrošnja zraka: 142 l/min

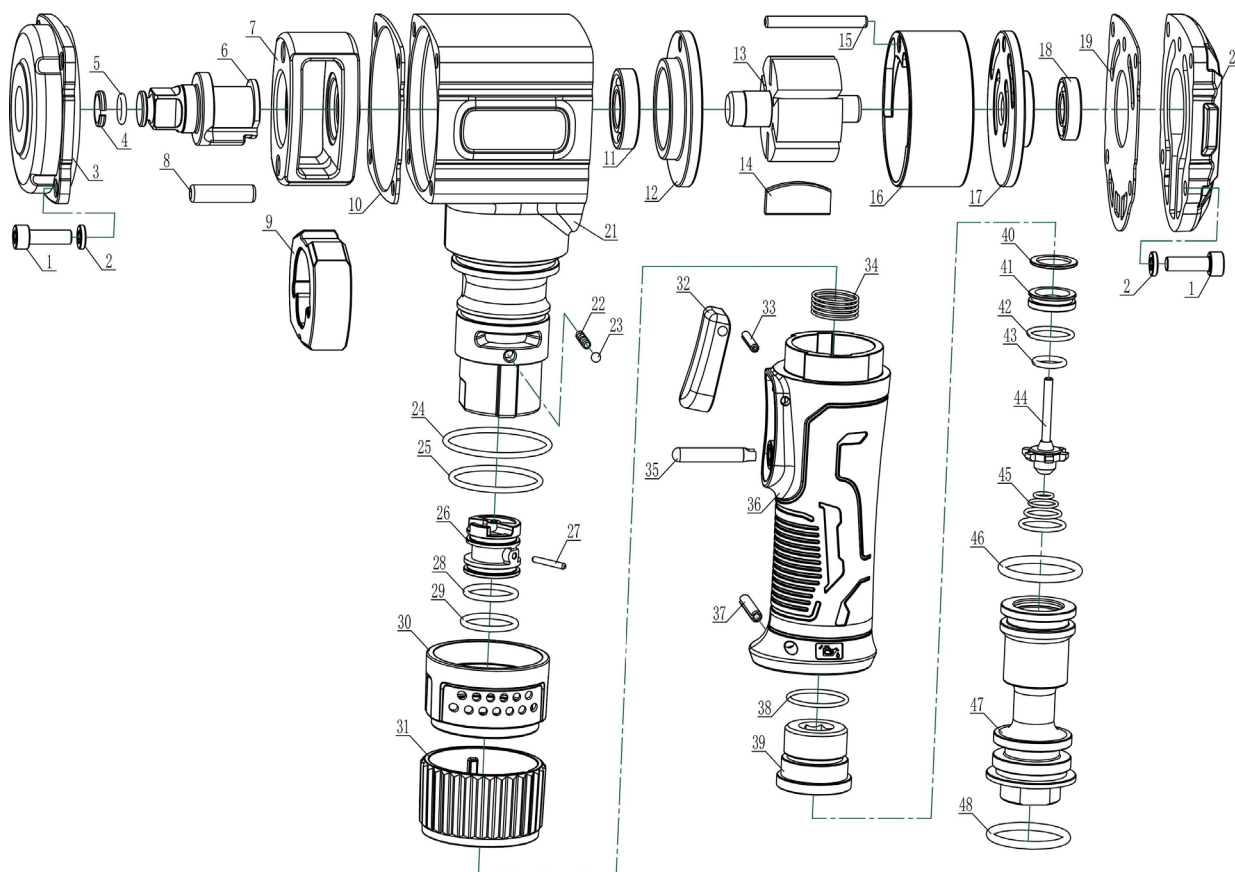
**Velika sigurnosna konstrukcija**

1. Koristite osobnu zaštitnu opremu.
2. Dizajnirano za posao koji se obavlja. Ne koristite kisik, gorivo ili druge plinove za pakiranje kao energiju.
3. Prije izvođenja bilo kakvih radova održavanja, obavezno isključite vod komprimiranog zraka za hitno isključivanje i spriječite slučajno aktiviranje. Preporučuje se ugradnja ventila u prostor.
4. Blizu pneumatskog ključa. Koristite čisti i suhi zrak i slijedite preporučene alate.
5. Ne koristite otapala.
6. Koja mogu reagirati u kontaktu s dijelovima alata. Prije upotrebe alata provjerite jesu li svi dijelovi ispravno postavljeni kako biste osigurali da nema curenja.

Smjer rotacije	Položaj	Maksimalni okretni moment (Okvirne vrijednosti*)
Obrnuto	1	900 Nm
Naprijed	1	150 Nm
Naprijed	2	600 Nm
Naprijed	3	850 Nm



## Eksplozivni pogled



## Popis rezervnih dijelova

No	Opis	Količina	No	Opis	Količina
1	Vijak	8	25	O-prsten	1
2	Opružna podloga	8	26	Usmjerni ventil	1
3	Prednji poklopac kućišta	1	27	Klinac	1
4	Prsten trenja	1	28	O-prsten	1
5	O-prsten	1	29	O-prsten	1
6	Nakovanj	1	30	Ispušni prsten	1
7	Kavez čekića	1	31	Preokretni prsten	1
8	Iglica čekića	2	32	Okidač	1
9	Čekić	1	33	Klinac	1
10	Prednja brtva	1	34	Opruga	1
11	Ležaj	1	35	Klinac okidača	1
12	Prednji poklopac	1	36	Ručka	1
13	Rotor	1	37	Klinac	1
14	Lopatica rotora	6	38	O-prsten	1
15	Iglica cilindra	1	39	Spojna matica	1
16	Cilindar	1	40	Zadržavajući prsten	1
17	Stražnji poklopac	1	41	Sjedalo usisnog ventila	1
18	Ležaj	1	42	O-prsten	1
19	Stražnja brtva	1	43	O-prsten	1
20	Stražnji poklopac kućišta	1	44	Usisni ventil	1
21	Kućište	1	45	Komprimirana opruga	1
22	Opruga	1	46	O-prsten	1
23	Čelična kuglica	1	47	Ulaz zraka	1
24	O-prsten	4	48	O-prsten	1