

CE

**KROFtools**<sup>®</sup>  
PROFESSIONAL TOOLS

**PNEUMATSKI REZAČ**  
**REF.: 9387**



**Priručnik za rad i upute**  
**Opće informacije**

Ime:	
Adresa:	
Model:	



IZJAVA O  
SUKLADNOSTI



Mi:

KROFTOOLS  
Industrijski park Pousa Rua  
da Devesa, br. 8  
4755-307 Martim,  
Barcelos

Izjavljujemo pod svojom isključivom odgovornošću da proizvod:  
Broj dijela: 9387  
Opis: NOŽ ZA REZANJE PROZORA AIR AUTO  
Serijski broj:-

Na koju se ova deklaracija odnosi u skladu je sa sljedećim direktivama:

Direktiva o strojevima:

2006/42/EZ EN ISO 11148-12:

2012

Datum izdavanja: 28/02/2025

José Bárbara ,  
izvršni direktor

## JAMSTVO I SERVIS

Mi (proizvođači) jamčimo da su svi proizvodi koje prodajemo bez nedostataka u materijalima i izradi tijekom razdoblja od 360 dana od izvornog datuma kupnje.

Ovo jamstvo ne primjenjuje se na učinke izravno ili neizravno uzrokovane zlouporabom, nepravilnom uporabom, nemarom, uobičajenim trošenjem ili nepravilnim održavanjem, niti se primjenjuje na bilo koji proizvod koji je popravljen ili izmijenjen izvan naših pogona. Ako bilo koji proizvod ne pruži zadovoljavajuću uslugu, nazovite svog distributera radi autorizacije povrata, ali da vam se priloži dokaz o kupnji i objašnjenje povrata.

Ne dajemo nikakve druge garancije, izričite i/ili implicitne. Ni u kojem slučaju nećemo biti odgovorni za smrt, ozljede osoba ili imovine, niti za slučajne, posljedične, neizravne ili posebne štete bilo koje vrste nastale prodajom ili uporabom proizvoda, osim samo troškova ili troškova popravka i zamjene kako je gore opisano. Ovo jamstvo daje kupcu specifična pravna ograničenja. Ostala pravna prava mogu se razlikovati od države do države.

## TKO JE POKRIVEN?

Ovo jamstvo pokriva samo prvog kupca proizvoda.

## KAKO DOBITI USLUGU

Proizvod ili dio mora biti vraćen distributeru ili prodajnom agentu na pregled. Morate priložiti dokaz o početnom datumu kupnje, a uz robu mora biti priloženo objašnjenje pritužbe. Ako naša inspekcija otkrije nedostatak, popraviti ćemo ili zamijeniti proizvod, ili vratiti cijenu kupnje, prema vlastitom izboru. Vratiti ćemo popravljeni proizvod ili zamjenu o vlastitom trošku, osim ako ne utvrdimo da nema kvara ili da je kvar nastao zbog uzroka koji nisu u okviru našeg jamstva, u kojem slučaju ćemo, prema vašim uputama, zbrinuti ili vratiti proizvod. U slučaju da odlučite vratiti proizvod, bit ćete odgovorni za troškove dostave i rukovanja povratom.

## SIGURNOSNE INFORMACIJE

Molimo vas da pročitate i razumijete cijeli ovaj priručnik prije nego što pokušate sastaviti, upravljati ili instalirati proizvod. Ako imate bilo kakvih pitanja vezanih uz proizvod, molimo kontaktirajte distributera ili prodajnog agenta.



### UPOZORENJA

**NEPRAVILNO RUKOVANJE ILI ODRŽAVANJE OVOG PROIZVODA MOŽE REZULTIRATI OZBILJNIM OZLJEDAMA I MATERIJALNOM ŠTETOM. PROČITAJTE I RAZUMITE SVA UPOZORENJA I UPUTE ZA RAD PRIJE KORIŠTENJA OVE OPREME. PRI KORIŠTENJU ZRAČNIH ALATA UVIJEK TREBA SLIJEDITI OSNOVNE SIGURNOSNE MJERE KAKO BI SE SMANJIO RIZIK OD OSOBNIH OZLJEDA.**

## SADRŽAJ PAKIRANJA

Opis	Količina
Zračni nož	1
Oštrica	3
Ključ	2
Ručni mjenjač	1
Muški čep	1

**UPOZORENJA****RIZIK OD GUBITKA SLUHA****UPOZORENJA****RIZIK OD OZLJEDA OKA ILI GLAVE****ŠTO BI SE MOGLO DOGODITI****KAKO TO SPRIJEČITI**

- Oprema na zračni pogon i električni alati sposobni su pokretati materijale poput pričvršćivači, metalne strugotine, piljevina i drugo krhotine velikom brzinom koje mogu dovesti do ozbiljnih ozljeda oka.

- Uvijek nosite ANSI odobreni Z87.1 sigurnosni certifikat  
Naočale s bočnim štitnicima.
- Nikada ne ostavljajte radni alat nepriklučen.  
Isključite zračno crijevo kad alat nije u upotrebi.

- Komprimirani zrak može biti opasan. Zračni sustav može uzrokovati ozljede mekih tkiva poput očiju, ušiju i slično. Čestice ili objekti pokretani mlakom može uzrokovati ozljede.

- Za dodatnu zaštitu koristite odobreni vizir uz zaštitne naočale.

- Alatni dodaci mogu se olabaviti ili slomiti i raspasti, potiskujući artikle na operatera i drugih u radnom području.

- Pobrinite se da su svi nastavci dobro sastavljeni.

**UPOZORENJA****RIZIK OD POŽARA ILI EKSPLOZIJE****ŠTO BI SE MOGLO DOGODITI****KAKO TO SPRIJEČITI**

Abrazivni alati poput brusilica i brusilica, nikada ne koristite alate blizu zapaljivih tvari, rotirajući alati poput bušilica i udarni alati poput benzina, nafte, otapala za čišćenje itd., kao čavlalice, spajalice, ključevi, čekići. Radite u čistom, dobro prozračenom prostoru bez klipnih pila sposobni su za proizvodnju zapaljivih pila materijala. iskre koje mogu izazvati paljenje zapaljivih tvari Nikada ne koristite kisik, ugljični dioksid ili druge boce u bocama.

Nikada ne koristite alate u blizini zapaljivih tvari – rotirajuće alate poput bušilica i udarne alate poput benzina, nafte, otapala za čišćenje itd., jer su čavlalice, spajalice, ključevi, čekići. Radite u čistom, dobro prozračenom prostoru bez klipnih pila sposobni su za proizvodnju zapaljivih materijala. iskre koje mogu izazvati paljenje zapaljivih tvari Nikada ne koristite kisik, ugljični dioksid ili druge boce u bocama. plinovi kao izvor energije za zračne alate.

Prekoračenje maksimalne ocjene tlaka alata ili korištenje komprimiranog zraka reguliranog na maksimalne dodatke može uzrokovati eksplozija koja uzrokuje tlak na ili ispod nazivnog tlaka bilo koje ozbiljne ozljede.

Korištenje komprimiranog zraka reguliranog na maksimalnu potrošnju može uzrokovati eksploziju koja rezultira tlakom na ili ispod nazivnog tlaka za ozbiljnu ozljedu. privrženosti. Nikada se ne spajajte na izvor zraka koji može premašiti 200 psi. Uvijek provjerite prije korištenja alata je li izvor zraka podešen na deklarirani raspon tlaka.

<b>ŠTO BI SE MOGLO DOGODITI</b>	<b>KAKO TO SPRIJEČITI</b>
Dugotrajna izloženost buci koju proizvodi Uvijek nosite ANSI S3.19 zaštitu za sluh. Rad zračnih alata može dovesti do trajnog gubitka sluha.	Uvijek nosite ANSI S3.19 zaštitu za sluh



**UPOZORENJA**

**OPASNOST OD UDISAN**



ŠTO BI SE MOGLO DOGODITI	KAKO TO SPRIJEČITI
<p>Abrazivni alati, poput brusilica, brusilica i alata za rezanje, stvaraju prašinu i abrazivne materijale koji mogu biti štetni za ljudska pluća i dišni sustav.</p>	<p>Uvijek nosite pravilno pristajuću masku ili respirator prilikom korištenja takvih alata.</p>
<p>Neki materijali poput ljepila i katrana uvijek rade u čistom, suhom i dobro prozračenom prostoru. kemikalije čije pare mogu uzrokovati ozbiljnu ozljedu dugotrajnom izloženošću.</p>	<p>Uvijek radite u čistom, suhom i dobro prozračenom prostoru.</p>



**UPOZORENJA**

**RIZIK OD OZLJEDE**



ŠTO BI SE MOGLO DOGODITI	KAKO TO SPRIJEČITI
<p>Alat ostavljen bez nadzora ili s priključenim zračnim crijevom može biti aktiviran od strane neovlaštenih osoba, što može dovesti do njihove ozljede ili ozljede drugih.</p>	<p>Uklonite zračno crijevo kada alat nije u upotrebi i pohranite ga na sigurno mjesto, daleko od dosega djece i neobučениh korisnika.</p>
<p>Zračni alati mogu pokretati pričvršćivače ili druge materijale kroz radno područje.</p>	<p>Koristite samo dijelove, pričvršćivače i dodatke koje preporučuje proizvođač. Održavajte radni prostor čistim i bez nereda. Držite djecu i druge podalje od alata dok je u funkciji. Održavajte radno područje dobro osvijetljenim.</p>
<p>Ključ ili ključ koji je pričvršćen na rotirajući dio alata povećava rizik od osobne ozljede.</p>	<p>Uklonite ključeve za podešavanje i ključeve prije nego što uključite alat.</p>
<p>Korištenje mlaznica za napuhavanje za primjenu u prašini može uzrokovati ozbiljne ozljede. Zračni alati mogu postati</p>	<p><b>NEMOJTE</b> koristiti mlaznice za napuhavanje za primjenu u prašini.</p>
<p>Zračni alati mogu se aktivirati slučajno tijekom održavanja ili zamjene alata.</p>	<p>Uklonite zračno crijevo za podmazivanje ili dodajte brusne nastavke, brusne ploče, bušilice itd. na alat. Nikad ne nosite alat na crijevu. Izbjegavajte nenamjerno započinjanje. Nemojte nositi alat za spajanje s prstom na okidaču. Samo ovlaštени servisni predstavnik Trebao bi obaviti popravak.</p>
<p>Zračni alati mogu uzrokovati pomicanje obratka pri kontaktu, što može dovesti do ozljeda.</p>	<p>Koristite stezaljke ili druge uređaje za sprječavanje pomicanja.</p>

Gubitak kontrole nad alatom može dovesti do ozljeda sebe ili drugih.

Nikada ne koristite alat dok koristite droge ili alkohol. Nemojte pretjerivati. Održavajte pravilnu ravnotežu i ravnotežu.

Držite ručke suhim, čistima i bez ulja ili masnoće.

Budite na oprezu. Pazi što radiš. Upotreba Zdrav razum. Nemojte koristiti alat kad ste umorni.

<p>Alati loše kvalitete, nepravilni ili oštećeni poput brusnih kotača, dlijeta, nasadnih čašica, bušilica, čavala, spajalica itd., mogu se tijekom rada raspasti, izbacujući čestice po radnom prostoru i uzrokujući ozbiljne ozljede.</p>	<p>Uvijek koristite nastavke za alat ocijenjene za brzinu električnog alata. Nikada ne koristite alate koji su isпали, oštećeni ili ispušteni tijekom korištenja. Koristite samo udarne nasadne ključeve na udarnom ključu. Nemojte primjenjivati preveliku silu na alat; Neka Alat obavlja posao.</p>
<p>Pričvršćivači mogu odskočiti ili biti odbačeni, uzrokujući ozbiljne ozljede ili štetu na imovini.</p>	<p>Nikada ne usmjeravaj ispaljivanje alata na sebe ili druge. Ne povlačite okidač osim ako sigurnosni uređaj za kontakt alata nije na radnoj površini. Nikada ne pokušavajte zabijati pričvršćivače u tvrde površine poput čelika, betona ili pločica. Izbjegavajte zabijanje pričvršćivača preko drugog. Pažljivo postavite alat tako da pričvršćivači budu dostavljeno na pravo mjesto.</p>
<p>Nepravilno održavani alati i dodaci mogu uzrokovati ozbiljne ozljede.</p>	<p>Pažljivo održavajte alat. Držite alat za rezanje oštrim i čistim. Pravilno održavan alat, s oštrim reznim rubovima, smanjuje rizik od zaglavlivanja i lakše ga je kontrolirati.</p>
<p>Postoji rizik od pucanja ako je alat oštećen.</p>	<p>Provjerite je li nepravilno poravnanje ili zaglavljenost pokretnih dijelova, lomljenje dijelova i bilo koje drugo stanje koje utječe na rad alata. Ako je oštećen, servisirajte alat prije upotrebe.</p>
<p>Koristite samo dodatke koje je proizvođač identificirao za korištenje s određenim alatima.</p>	<p>Korištenje pribora koji nije namijenjen za upotrebu s određenim alatima povećava rizik od ozljeda osoba.</p>



**UPOZORENJA RIZIK OD ELEKTRIČNOG UDARA**



ŠTO BI SE MOGLO DOGODITI	KAKO TO SPRIJEČITI
<p>Korištenje zračnih alata za pričvršćivanje električnih žica može rezultirati električnim udarom ili smrću.</p>	<p>Nikada ne koristite čavle/spajalice za spajanje električnih žica dok ste pod naponom.</p>
<p>Ovaj alat nije opremljen izoliranom površinom za hvatanje. Kontakt s "živom" žicom također će uzrokovati da izloženi metalni dijelovi alata budu "živi" i može rezultirati električnim udarom ili smrću.</p>	<p>Izbjegavajte kontakt tijela s uzemljenim površinama poput cijevi, radijatora, štednjaka i hladnjaka. Postoji povećan rizik od električnog udara ako je vaše tijelo prizemljeno.</p>
<p>Pričvršćivači koji dođu u kontakt s skrivenim električnim instalacijama mogu uzrokovati strujni udar ili smrt.</p>	<p>Temeljito istražite radni komad zbog mogućih skrivenih žica prije izvođenja posla.</p>



**UPOZORENJA**

**RIZIK OD ZAPETLJAVANJA**



**ŠTO BI SE MOGLO DOGODITI**

Alati koji sadrže pokretne elemente ili pokreću druge pokretne dijelove, poput brusnih kotača, nasadnih ključeva, brusnih diskova itd., mogu se zapetljati u kosu, odjeću, nakit i druge labave predmete, što može dovesti do teških ozljeda.

**KAKO TO SPRIJEČITI**

Nikada ne nosite široku odjeću ili odjeću koja ima labave trake ili vezice, što bi se moglo zapetljati u pokretne dijelove alata. Uklonite sav nakit, satove, identifikacijske dokumente, narukvice, ogrlice i slično koje bi alat mogao zapetljati.

Držite ruke podalje od pokretnih dijelova.  
Zaveži ili pokrij dugu kosu.

Uvijek nosite odjeću koja odgovara i ostalo sigurnosna oprema pri korištenju alata.



**UPOZORENJA**

**RIZIK OD POSJEKOTINE ILI OPEKLINA**



**ŠTO BI SE MOGLO DOGODITI**

Alati koji režu, režu, buše, spajaju, probijaju, dlijetom itd. mogu uzrokovati ozbiljne ozljede.

**KAKO TO SPRIJEČITI**

Radni dio alata držite dalje od ruku i tijela.



**UPOZORENJA**

Zamijenite upozoravajuće naljepnice ako postanu zamagljene ili uklonjene. Nemojte koristiti ovaj alat za druge svrhe osim za njegovu namjenu.

Prevelik tlak zraka ili prevelika slobodna rotacija skraćuju vijek trajanja alata i mogu uzrokovati opasnu situaciju.

Provjerite zračno crijevo na habanje i držite ga podalje od topline i oštih rubova. Nemojte nositi alat za zračno crijevo.

Klizanje / spoticanje / pad glavni je uzrok ozbiljnih ozljeda ili čak smrti. Budite svjesni viška crijeva ostavljenog na stazi ili na radnoj površini, kao i na prskajuće zračno crijevo.

Neprekidan rad i loši radni uvjeti ozlijedit će ruke. Kada ruka utrne ili osjeti bol, operater treba privremeno zaustaviti alat radi opuštanja i ponovno započeti rad nakon oporavka.

Operater mora odmah posjetiti liječnika ako se pojavi tako ozbiljan simptom.

Držite posjetitelje na sigurnoj udaljenosti od radnog prostora. Držite djecu podalje.

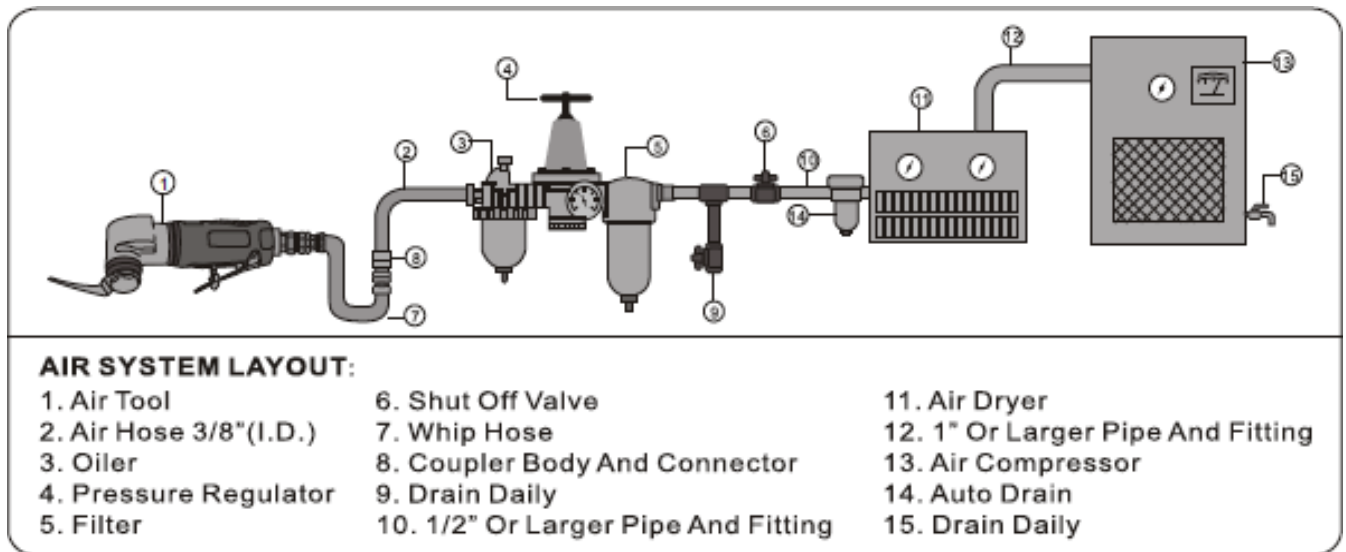
Ovaj proizvod može sadržavati jednu ili više kemikalija za koje je poznato da uzrokuju rak, urođene mane ili druge štete na reprodukciji. Operite ruke nakon rukovanja.

## **OPSKRBA ZRAKOM**

**Molimo pogledajte dijagram u nastavku.**

1. Pobrinite se da kompresor zraka koji se koristi za rad zračnog alata daje ispravan izlaz (CFM).
2. Držite alat u položaju "isključeno" kad povezujete alate na dovod zraka.
3. Koristite normalni tlak zraka od 90 psi (ili od 6.0 do 8.0 kg) dok alat radi. Visoki tlak i nečist zrak skraćuju vijek trajanja alata zbog bržeg trošenja, a također mogu stvoriti opasnu situaciju.

4. Ispuštajte vodu iz spremnika kompresora zraka svaki dan, kao i svaku kondenzaciju u zračnim cijevima. Voda u zračnoj cijevi može ući u alat i oštetiti mehanizme alata tijekom rada.
5. Čistite filter za ulaz zraka tjedno. Preporučeni postupak spajanja može se vidjeti na dijagramu ispod.
6. Tlak u liniji treba povećati kako bi se nadoknadila preduga zračna crijeva (obično preko 8 metara). Minimalni promjer crijeva trebao bi biti 1/4" I.D., a spojevi iste unutarnje dimenzije. No obično se preporučuje 3/8" i.d. zračno crijevo za dovod zraka kako bi se postigla najbolja funkcionalnost rada zračnog alata.
7. Koristite odgovarajuće crijeva i priključke. Ne preporučujemo spajanje brzih spojki izravno na alat jer mogu uzrokovati kvar zbog vibracija. Umjesto toga, dodajte vodeću cijev i spojite spojku između dovoda zraka i mlaznice za crijevo.
8. Prije pojedinačne upotrebe provjerite crijeva na trošenje. Pobrinite se da su sve veze u sigurnosti.



## SPECIFIKACIJE

Oscilacija: 20.000 RPM

Duljina rezanja: 3"

usisnik zraka: 1/4"

Zračno crijevo: 3/8" (unutarnji promjer)

Prosječna potrošnja zraka: 6 SCFM

Radni tlak: 90 PSI (6,3 BAR) Duljina:

257 mm

Zvučni tlak: LpA: 85 dB(A), LwA: 96 dB(A) Snaga

zvuka: KpA: 3 dB(A), KwA: 3 dB(A)

## PRIPREMA

Prije početka sastavljanja ili rada proizvoda, provjerite jesu li svi dijelovi prisutni. Usporedite dijelove s popisom sadržaja pakiranja. Ako neki dio nedostaje ili je oštećen, nemojte pokušavati sastaviti, instalirati ili upravljati proizvodom. Kontaktirajte distributera ili prodajnog agenta za zamjenu.

## UPUTE ZA RAD

1. Isključite dovod zraka, podmažite alat prije korištenja. Pogledajte odjeljak "NJEGA I ODRŽAVANJE" za upute za podmazivanje.
2. Otpustite šesterokutni vijak ključem (vidi Sliku 1)



Figure 1

3. Sastavite oštricu s nagibom prema gore. (Vidi Sliku 2)

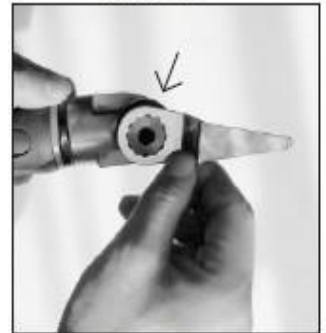


Figure 2

4. Pomaknite šesterokutni vijak i zategnite ključem. (Vidi Sliku 3)



Figure 3



**Koristite samo dodatke koji imaju ocjenu okretaja jednaku ili veću od samog alata.**

5. Uklonite zračni poklopac s ulaza za alat i spojite crijevo za dovod zraka na alat. Postavite tlak zraka na 90 PSI. (Vidi Sliku 4)

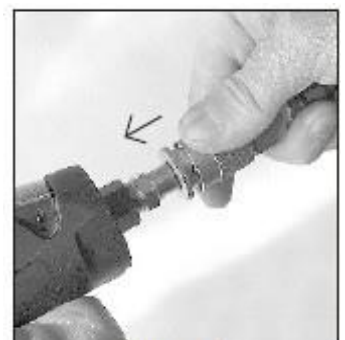


Figure 4

6. Pritisnite unaprijed zaključavanje poluge gasa i pritisnite polugu gasa. Koliko se poluga gasa pritisne određuje brzinu okretanja alata. Tada alat počinje raditi. (Vidi Sliku 5)



Figure 5

## NJEGA I ODRŽAVANJE

Alat treba podmazivati svakodnevno (ili prije svake upotrebe) uljem za zračne alate (nije uključeno).

**NOTE:** Ulje za zračne alate dostupno je u velikim trgovinama alatom. SAE #10 ulje ili mazivo za šivaće strojeve ili bilo koje drugo visokokvalitetno turbinsko ulje koje sadrži upijajuće tvari vlage, inhibitore hrđe, sredstva za navlaženje metala i kao zamjena može se koristiti EP (dodatak ekstremnog tlaka). Nemojte koristiti deterdžentno ulje.

Tijekom kontinuiranog rada, alat treba podmazivati svakih 1 do 2 sata. To se može napraviti pomoću inline oilera ili ručno. Ako se radi ručno, postupite na sljedeći način:

1. Isključite alat iz dovoda zraka. (Vidi Sliku 6)



Figure 6

2. Stavite nekoliko kapi ulja za zračne alate u usisnik zraka. (Vidi Sliku 7)



Figure 7

**NOTE:** Izbjegavajte nepravilnu upotrebu gušćeg ulja koja može dovesti do smanjenja performansi ili kvara.

3. Spojite alat na dovod zraka. Pokrenite alat bez opterećenja nekoliko sekundi kako biste rasporedili ulje kroz alat.

**NOTE:** Višak ulja može se izbaciti iz područja steznog dijela. Zato držite alat podalje u sigurnom smjeru.

4. Nakon rada s alatom i prije spremanja, odspojite zračno crijevo i stavite 4 ili 5 kapi ulja za zračni alat u ulaz zraka, zatim ponovno spojite zračno crijevo i pustite alat kako biste ravnomjerno rasporedili ulje po alatu otprilike 30 sekundi. To će produžiti vijek trajanja alata.

5. Izbjegavajte skladištenje alata u vlažnom okruženju koje potiče hrđanje unutarnjih mehanizama. Uvijek poduljite alat prije skladištenja.

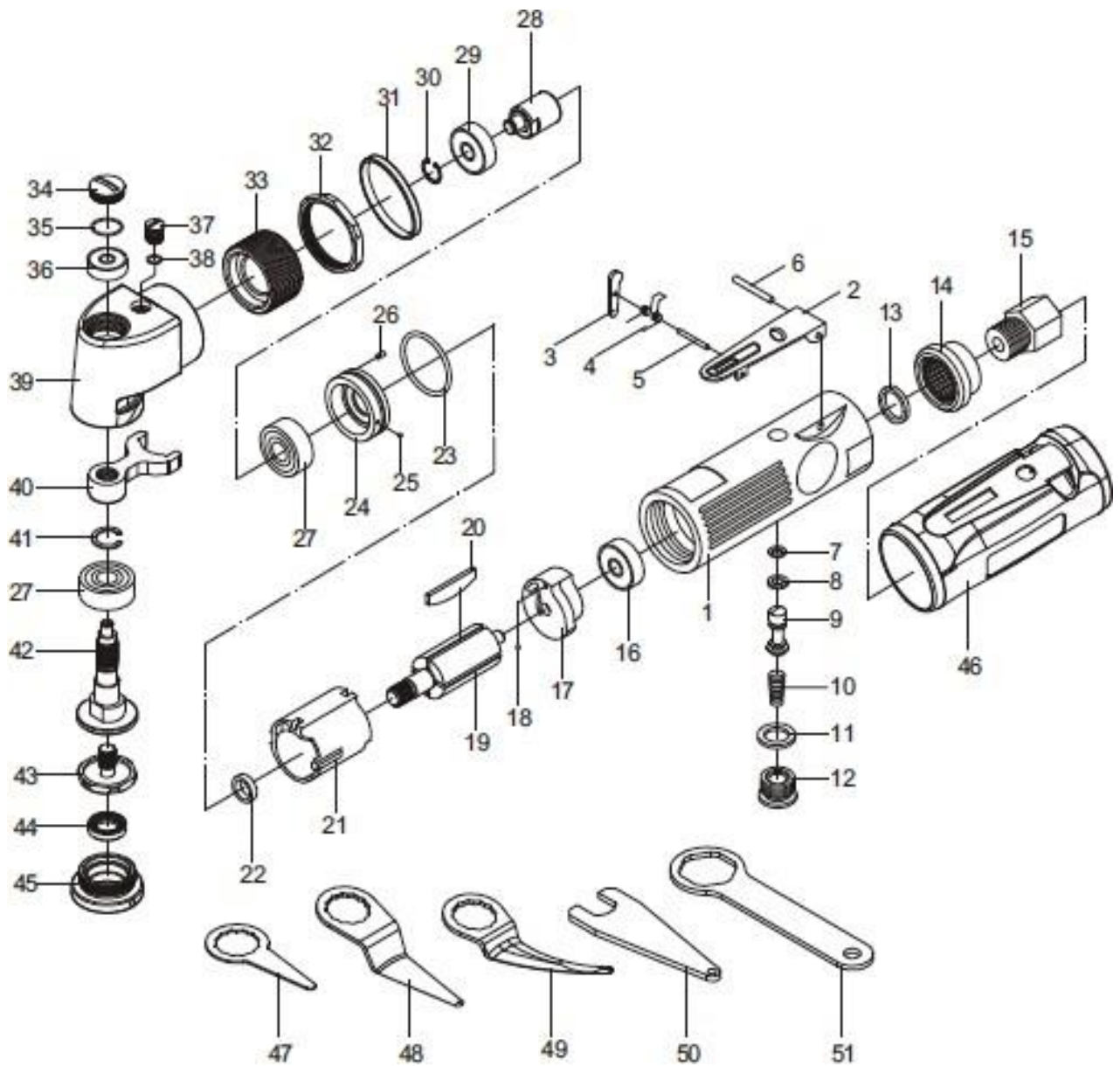
6. Kada je alat ozbiljno oštećen ili neispravan, treba ga ostaviti u kanti za recikliranje resursa. Nikad ga ne bacaj u vatru.

## RJEŠAVANJE PROBLEMA

Problem	Mogući uzrok	Korektivne mjere
Alat radi sporo ili ne radi	<ol style="list-style-type: none"> <li>1. Grz ili žvakaća guma u alatu.</li> <li>2. Nema ulja u alatu.</li> <li>3. Nizak zračni tlak.</li> <li>4. Curi zračno crijevo.</li> <li>5. Tlak pada.</li> <li>6. Istrošena lopatica rotora.</li> <li>7. Vlaga izlazi iz ispušnih plinova alata.</li> </ol>	<ol style="list-style-type: none"> <li>1. Isperite alat uljem za zračne alate ili otapalom za gumu.</li> <li>2. Podmazati alat prema uputama za podmazivanje u ovaj priručnik.</li> <li>3. a. Podesite regulator na alatu na maksimalnu postavku. b. Podesite regulator kompresora na maksimalnu vrijednost alata 90 PSIG.</li> <li>4. Zategnite i zapečatite priključke crijeva ako se pronađu curenja. Koristite ljepljivu traku.</li> <li>5. a. Provjerite je li crijevo odgovarajuće veličine. Dugo crijevo ili alati koji koriste velike količine zraka mogu zahtijevati crijevo s ID-om od 1/2 inča. ili veće, ovisno o ukupnu duljinu crijeva. b. Nemojte koristiti više crijeva spojenih zajedno s brzim spojevima. To uzrokuje dodatne padove tlaka i smanjuje snagu alata. Izravno povezivanje crijeva zajedno.</li> <li>6. Zamijeni lopaticu rotora.</li> <li>7. Voda u spremniku: spremnik za ispuštanje. (Vidi priručnik za kompresor zraka). Podmažite alat i radite dok voda ne bude vidljiva. Ponovno podulji alat i pusti 1-2 sekunde.</li> </ol>
U alatu se razvijaju abnormalne vibracije i/ili prekomjerna toplina.	Nepravilno podmazivanje	Slijedite pravilne postupke podmazivanja u ovom priručniku

**NOTE:** Za bilo kakve posebne probleme koje operater ne može riješiti, kontaktirajte distributera ili prodajnog agenta od kojeg kupujete alat.

**EKSPLODIRANI DIJAGRAM I POPIS DIJELOVA**



Dio br.	Opis	Količina	Dio br.	Opis	Količina
01	Glavno stanovanje	1	27	Smjer	2
02	Poluga okidača	1	28	Osovina s nagibom	1
03	Polugni blok	1	29	Smjer	1
04	Proljeće	1	30	E-klip	1
05	Bolt	1	31	Prsten za ukrašavanje	1
06	Bolt	1	32	Hex matica	1
07	O-prsten	1	33	Fiksni prsten	1
08	O-prsten	1	34	Nut	1
09	Drška ventila	1	35	O-prsten	1
10	Proljeće	1	36	Smjer	1
11	O-prsten	1	37	Čep ulja	1
12	Navojna matica	1	38	O-prsten	1
13	Distancer	1	39	L-glava	1
14	Prigušivač	1	40	Spojna šipka	1
15	Ulaz zraka	1	41	Distancer	1
16	Smjer	1	42	Radno vreteno	1
17	Stražnja pločica	1	43	Setna ploča	1
18	Čelična kugla	1	44	Uljni pečat	1
19	Rotor	1	45	Setna ploča	1
20	Lopatica rotora	4	46	Meki hvat	1
21	Cilindar	1	47	Ravna oštrica	1
22	Izolator	1	48	Okretna ravna oštrica	1
23	O-prsten	1	49	Zakrivljena oštrica s kurblo	1
24	Prednja ploča	1	50	Ključ (1)	1
25	Čelična kugla	1	51	Ključ (2)	1
26	Bolt	1			

- Kontaktirajte distributera ili prodajnog agenta od kojeg kupujete alat za narudžbu rezervnih dijelova, za bilo kakvu potrebnu zamjenu kako biste osigurali kontinuiranu upotrebu alata i produžili njegov vijek trajanja.
- Prilikom naručivanja rezervnih dijelova i komponenti, svakom dijelu dajte broj i količinu narudžbe.