

SREDIŠNJI JACK ZA DIZALO S 4 STUPA 3T REF.: 9897



Priručnik za uporabu i upute
Opće informacije

Ime:	
Adresa:	

Model:	
--------	--

IZJAVA O
SUKLADNOSTI

Mi:

KROFTOOLS
Parque Industrial da Pousa
Rua da Devesa, n.º 8
4755-307 Martim,
Barcelos

Izjavljujemo pod našom isključivom odgovornošću da proizvod:

Broj dijela: 9897

Opis: SREDIŠNJI JACK ZA DIZALO S 4 STUPA 3T

Serijski broj:-

Na što se ova izjava odnosi u skladu je sa sljedećim direktivama:

Na koju se ova deklaracija odnosi u skladu je sa sljedećim direktivama:

EN 1494:2000/A1:2008

Direktiva 2006/42/EZ

Datum izdavanja: 18/07/2025

José Bárbara
CEO

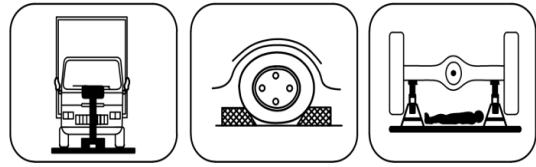
UPOZORENJE



Prije instalacije i uporabe proizvoda pažljivo pročitajte i u potpunosti razumijte sadržaj ovih uputa te osigurajte da je svaki korisnik proizvoda pročitao i razumio sadržaj, a upute spremite na sigurno mjesto za buduću upotrebu.

Upozorenja - Upute za sigurno korištenje

1. Proizvod je u skladu sa standardom EN 1494:2000/A1:2008
2. Proizvod se može koristiti za podizanje vozila u temperaturnom rasponu od -20°C do 50°C.
3. A-težinski razin nivo zvučnog tlaka ovih modela ne prelazi 70 dB(A).
4. Trajanje proizvoda: 6-8 godina.
5. Zabranjeno je dizanje osoba.
6. Za više detalja o zbrinjavanju istrošenog proizvoda obratite se nadležnom tijelu za zbrinjavanje otpada na lokalnoj razini. Hidraulično ulje zbrinite na ekološki prihvatljiv način. Zamolite lokalnu automehaničarsku radionicu da se pobrine za njegovo zbrinjavanje ili pronađite najbliži centar za prikupljanje otpada.
7. Prije uporabe provjerite ima li prolijevanja ulja. Ako primijetite prolijevanje ulja, prestanite koristiti proizvod i upijte ulje krpom.
8. Ako se proizvod ne može spustiti kako je željeno, vozilo se mora odgovarajućim sredstvima osigurati od nenamjernog spuštanja. Nabavite novi odgovarajući proizvod pomoću kojeg možete podići vozilo, kako bi se neispravan proizvod mogao popraviti ili ukloniti i zamijeniti. Ako niste sigurni, zatražite stručnu pomoć.
9. Operater mora moći pratiti uređaj za podizanje i teret tijekom svih pokreta;
10. Ne dopušta se rad ispod podignutog tereta dok nije osiguran odgovarajućim sredstvima;
11. Potrebno je provjeriti stanje oznaka i da oznake ostaju u izvornom stanju;
12. Proizvodi se moraju održavati i popravljati u skladu s uputama proizvođača. Takvo održavanje i popravak moraju provoditi kvalificirane osobe;
13. Ne smiju se izvoditi izmjene koje nepovoljno utječu na sukladnost dizalice s ovom normom.
14. Poprečnu gredu za dizanje smije se montirati samo na dizalima koja je proizvođač dizala odobrio za montažu poprečnih greda za dizanje – imajte na umu da sva dizala nisu odobrena. Nominalni kapacitet grede mora biti najviše 2/3 kapaciteta dizala za vozila.
15. Poprečnu gredu za dizanje montirajte s odgovarajućim potpornim rukama na vodoravne, paralelne i čvrste vodilice te je prije uporabe osigurajte od pada.
16. Prije svakog podizanja provjerite jesu li potporne ručke ispravno postavljene na tračnicu dizala ili rub jarka.
17. Odmah spustite podizač na najbliži sigurnosni zaustavnik – ili upotrijebite stalke za osovine za potporu prije rada na vozilu.
18. Ne preopterećujte, na primjer zbog iznenadnog vanjskog utjecaja. Preopterećenje može uzrokovati oštećenje ili kvar dizalice.
19. Ne smije se mijenjati poluga za dizanje niti sigurnosni ventil.
20. Dizati samo na točkama koje je odredio proizvođač vozila. Tijekom dizanja pazite da potpore ne klize.
21. Prilikom podizanja cjelovitog vozila pomoću dviju dizalnih greda, one se moraju postaviti najmanje 0,85 m jedna od druge.
22. Težina tereta uvijek mora biti postavljena centralno. Prilikom dizanja pomoću samo jedne sedlice, uvijek je postavite u središte dizne grede. Također, 2 produžne ručke smiju se koristiti samo istovremeno.
23. Težina tereta uvijek mora biti postavljena centralno. Prilikom dizanja pomoću samo jedne sedlice, uvijek je postavite u središte dizne grede. Također, 2 produžne ručke smiju se koristiti samo istovremeno.



Karakteristike:

Kapacitet podizanja: 3t

Hod: 270mm

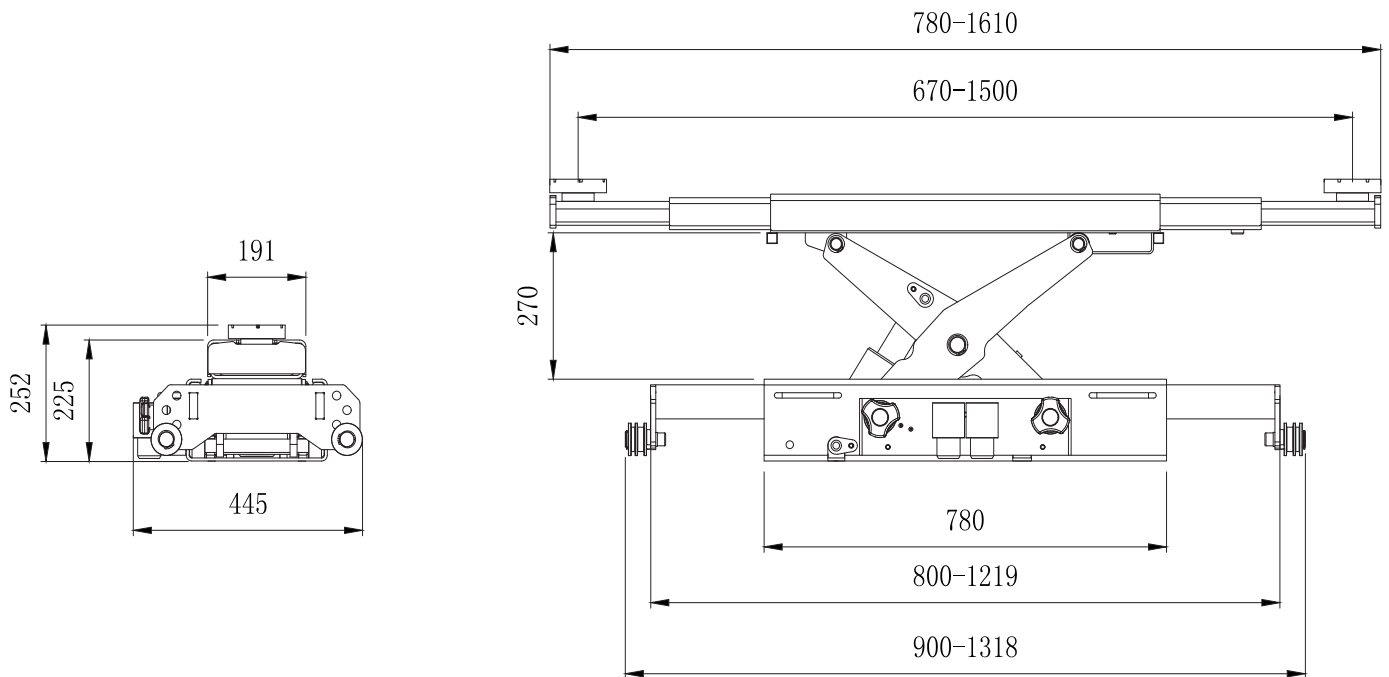
Minimalna visina: 252mm

Maksimalna visina: 522mm

Širina: 780-1610mm

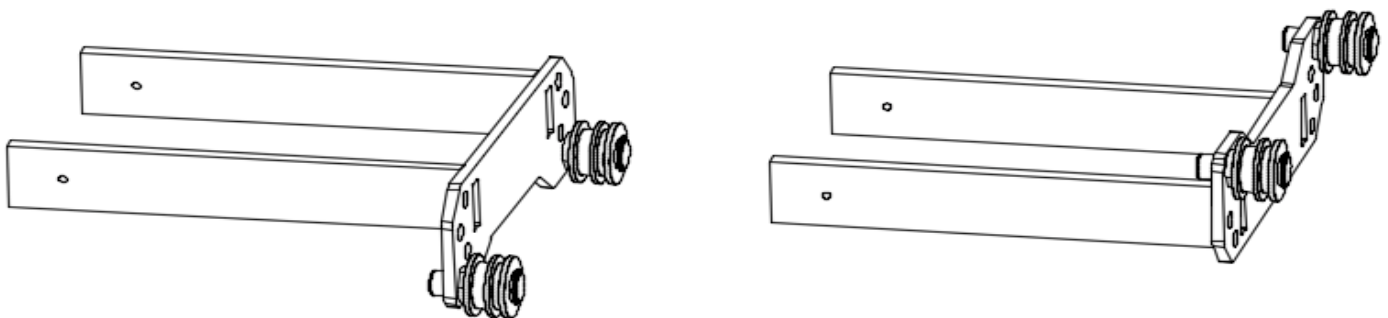
Dubina: 445mm

Zračni tlak (Mpa): 0,75-1,20Mpa

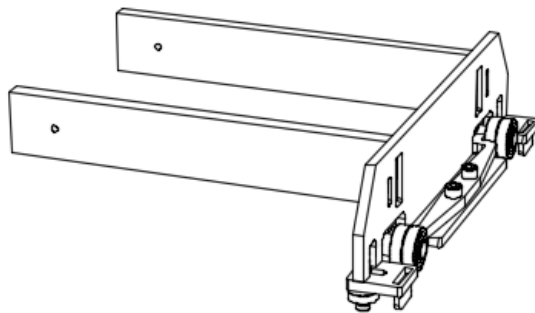


NAPOMENA: Kompatibilno s dizalima s vodilicom.

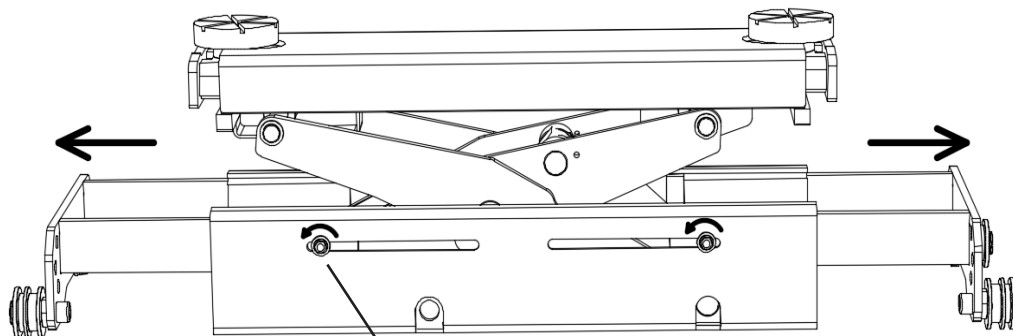
Objesite ruku s valjcima:



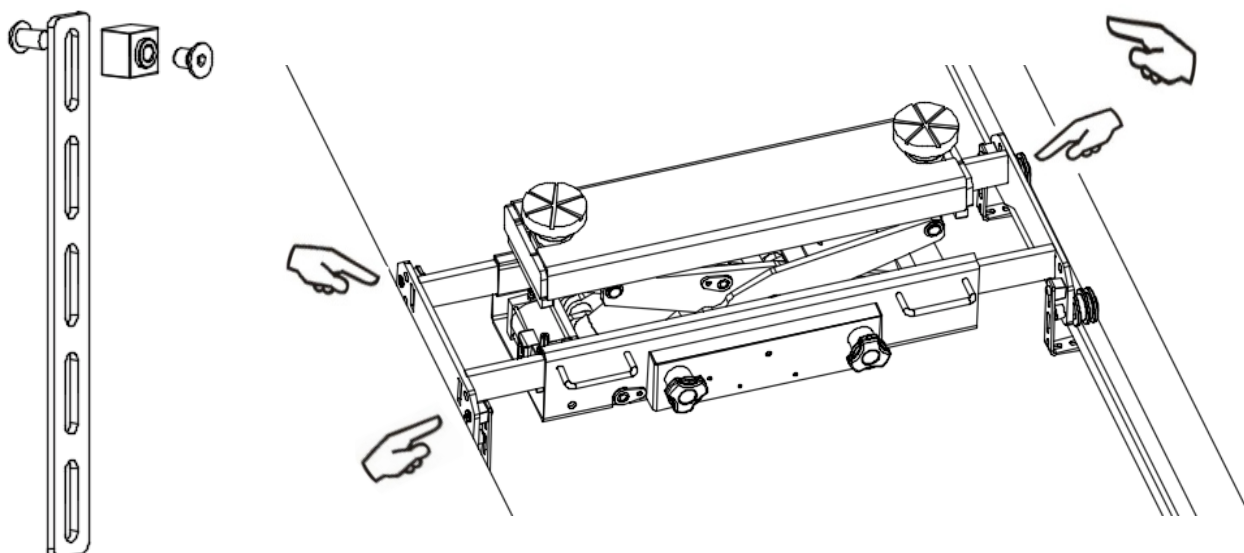
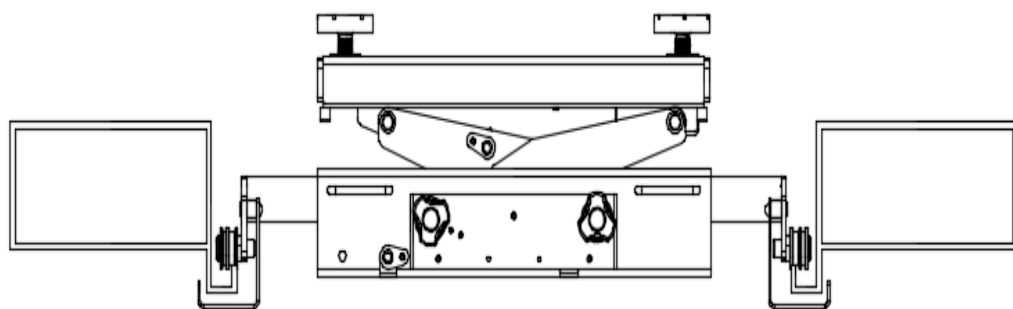
Objesite ruku s ležajevima:



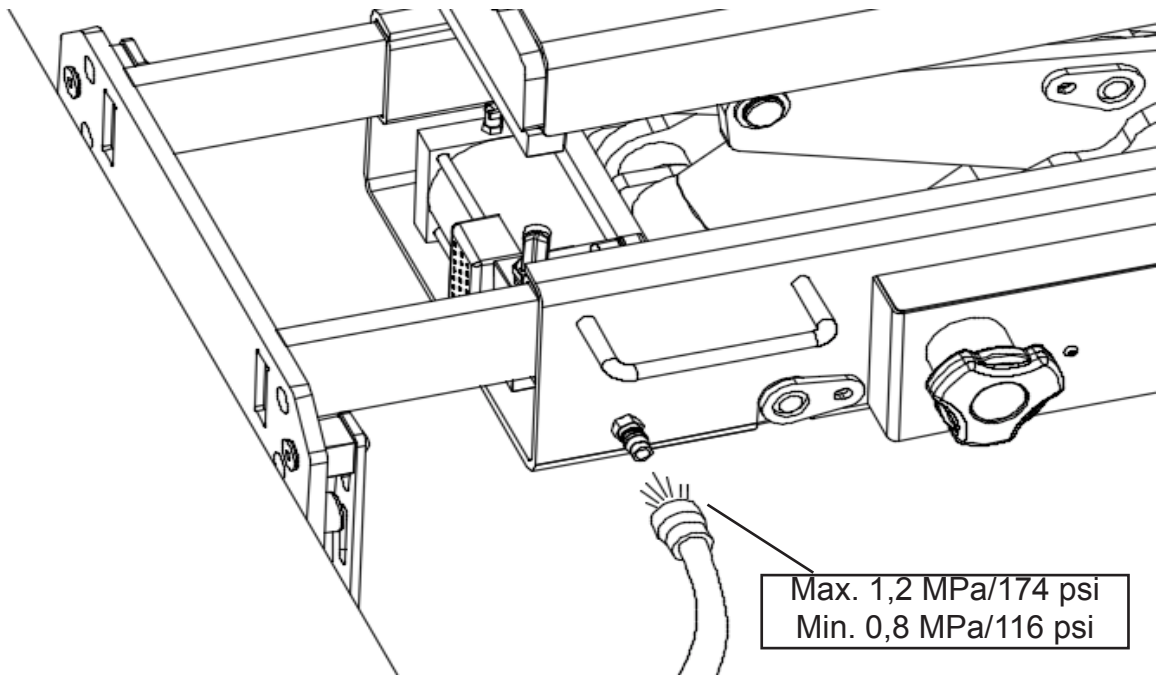
Sklapanje proizvoda



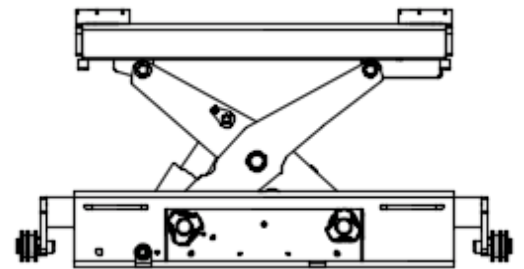
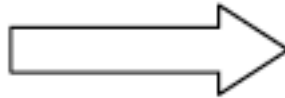
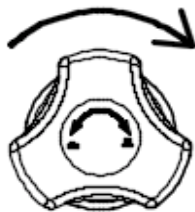
2 komada vijaka M8*20
Torzijski moment: 36 Nm



Operacija



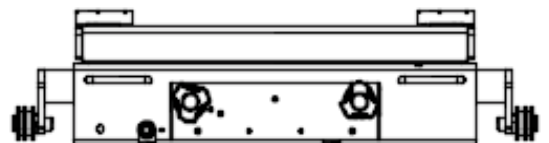
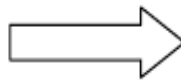
Podizanje



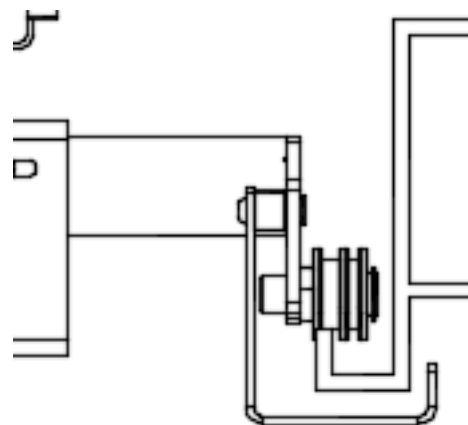
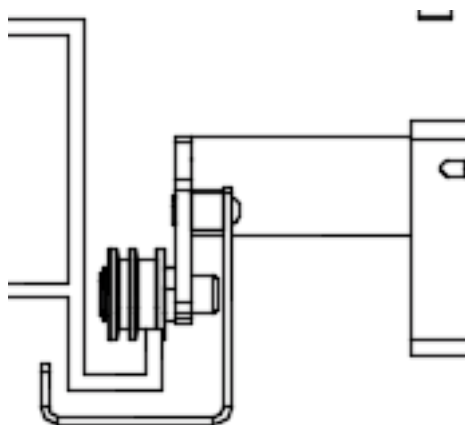
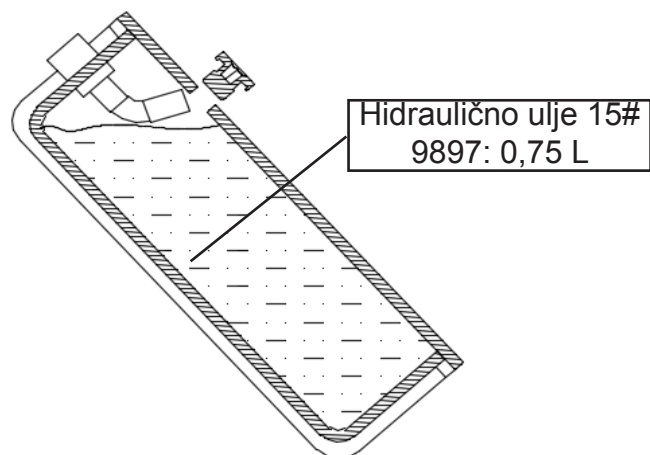
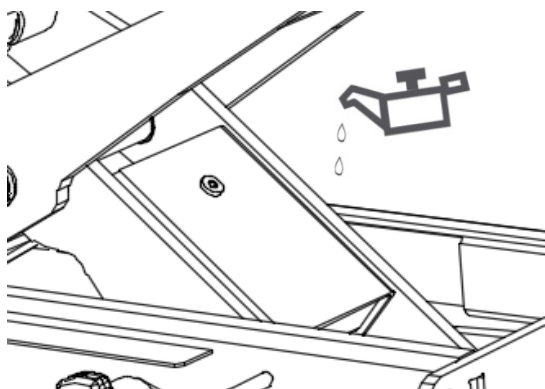
Snizanje



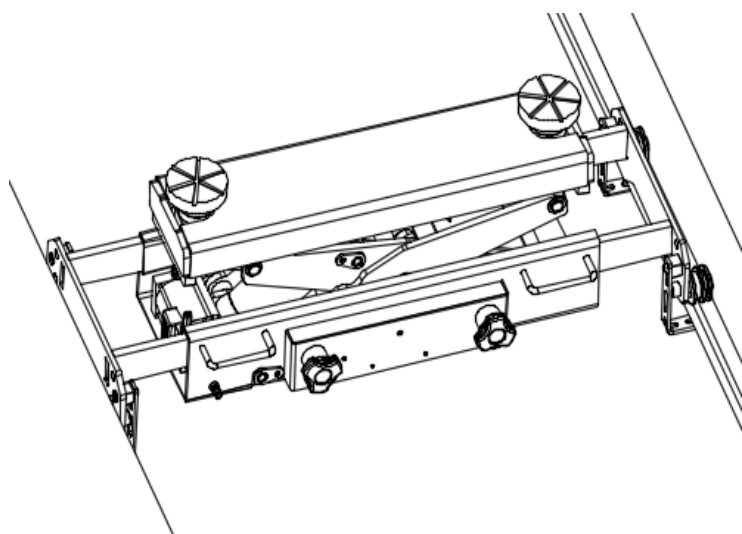
+



Održavanje



Curenje ulja

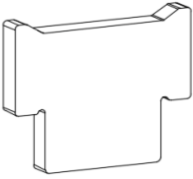
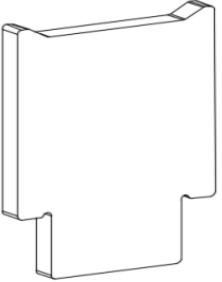
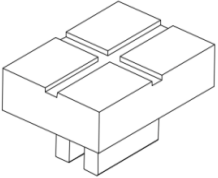
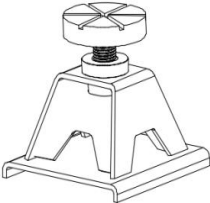
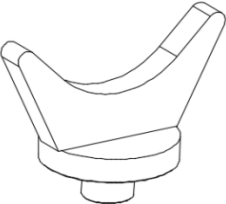
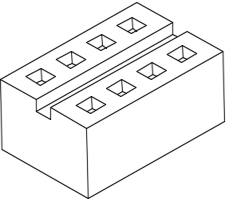
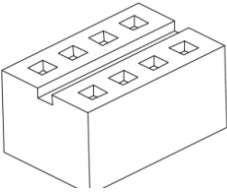


Zaptivač cilindra

Raspršivač ulja

Pneumatska
pumpa

Dodaci

Dodaci za opcije			9897
	Proširenje 45mm	A11	√
	Proširenje 90mm	A12	√
	Niski sedlo	A13	√
	Sjedalo sa vretenom 100mm	A14	
	V-sjenica	A5	
	Gumena potpora 60mm	A15	√
	Gumena potpora 80mm	A16	√

Hidraulični dijagram

