

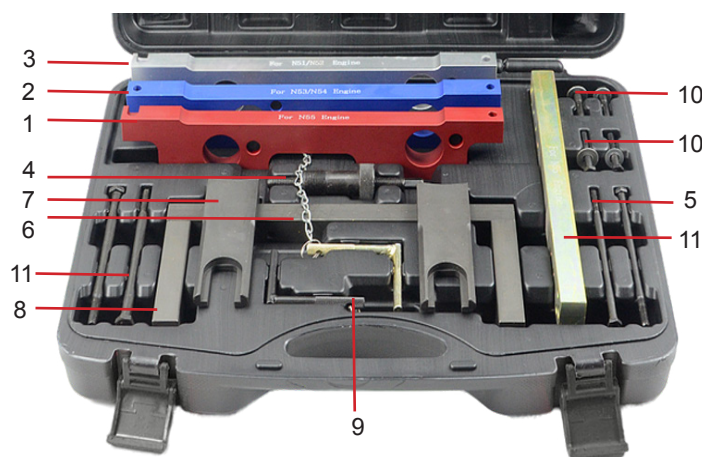
## ALAT ZA FAZIRANJE MOTORA BMW N51 / N52 / N53 / N54 / N55 REF.: 1696



## Sigurnosne informacije:

- Držite djecu i druge osobe podalje od radnog područja.
- Ne dopustite djeci da se igraju ovim alatom ili njegovim pakiranjem.
- Ne koristite alat ako nedostaju ili su oštećeni dijelovi.
- Koristite alat samo za namjenu za koju je predviđen
- Nikada ne stavljajte alat na akumulator vozila. Postoji opasnost od kratkog spoja.
- Budite oprezni pri radu na radnim motorima. Labava odjeća, alati i drugi predmeti mogu se zakačiti za rotirajuće dijelove i uzrokovati teške ozljede.
- Budite oprezni pri radu na vrućim motorima zbog opasnosti od opekлина!
- Ako prije popravka izvučete ključ iz paljenja, možete spriječiti slučajno pokretanje motora i nastalu štetu na motoru.
- Ovaj priručnik služi kao kratak vodič i ne zamjenjuje radionički priručnik. Uvijek se pozivajte na servisnu literaturu specifičnu za vozilo, osobito na tehničke podatke kao što su momenti zatezanja i upute za rastavljanje/sklapanje itd.
- Nakon popravka ili prije pokretanja motora, ručno okrenite najmanje 2 okretaja i ponovno provjerite vremenski slijed.
- Motor okrećite samo u smjeru normalnog okretanja (u smjeru kazaljke na satu, osim ako nije drugačije navedeno)
- Ne koristite alate za zaključavanje bregastog i radilice kao oslonac pri odvrtavanju ili zatezanju vijaka na remenici, bregastoj ili radilici. To može oštetiti alate i komponente motora. Koristite samo alate koji su prikladni za tu svrhu.

## Sadržaj:



## Alati:

Stavka	Opis
1	Alat za podešavanje kodera bregaste osovine
2	Alat za podešavanje kodera bregaste osovine
3	Alat za podešavanje kodera bregaste osovine
4	Alat za prednapinjanje lančanika razvodnog mehanizma
5	Nosiljka alata za bregasto osovinu
6	Alatna letva bregastog vratila
7	Mjera za pričvršćivanje bregastog vratila
8	Alatni stupić bregastog vratila
9	Osiguračka igla zamajca
10	Vijci za pričvršćivanje
11	Vijci za pričvršćivanje

## Pažnja:

Pažljivo pročitajte upute za rukovanje i sve sigurnosne upute sadržane u njima prije uporabe proizvoda. Koristite proizvod ispravno, pažljivo i samo u skladu s namjenom. Nepridržavanje sigurnosnih uputa može dovesti do oštećenja, tjelesnih ozljeda i prestanka jamstva.

Čuvajte ove upute na sigurnom i suhom mjestu za buduću upotrebu. Priložite upute za rukovanje prilikom predaje proizvoda trećim osobama.

## Namjeravana upotreba:

- Za uklanjanje i ugradnju jedinice za promjenjivu fazu bregaste osovine na BMW motorima s 6 cilindara: N51 N52 N53 N54 N55
- Ekvivalentno tvorničkim BMW brojevima alata: 110 300 TDC klin, 114 280 poravnanje bregaste osovine, 118 520 mjerni alat za podešavanje, 119 340 podešivač napinjača, 114 290 mjerni alat za podešavanje

## Vozila:

	Model	Motor	Godina
1 Serija	125i, 130i, 135i, M Coupe	(E81/82/87/88)	2005 - 2014
3 Serija	323i, 325i, 330i, 335i	(E90/91/92/93)	2005 - 2014
5 Serija	523i, 525i, 530i, Xi/xDrive	(E60/61)	2005 - 2010
5 Serija	523i, 528i, 530i	(F10/11)	2010 - 2011
6 Serija	630i	(E63/64)	2004 - 2011
7 Serija	730i	(E65/66)	2005 - 2008
7 Serija	730i, 740i	(F01/02/04)	2008 - 2015
X1	xDrive 25i, xDrive 28i	(E84)	2009 - 2011
X3	si, xDrive 25i, xDrive 30i	(E83)	2006 - 2010
X3	xDrive 28i	(F25)	2011 - 2017
X5	si, xDrive 30i	(E70)	2006 - 2010
X6	xDrive35i	(E71)	2008 - 2010
Z4	Si	(E85/86)	2006 - 2009
Z4	sDrive23i, sDrive30i, sDrive35i	(E89)	2009 - 2017

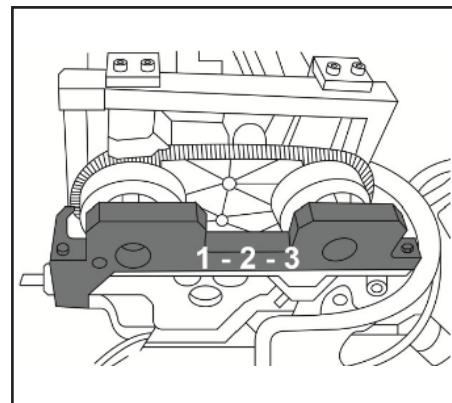
**Upotrebljavati:**

Alat za zaključavanje kotačića senzora bregastog vratila (1/2/3), za upotrebu kao OEM 114290, 118520

Alat za zaključavanje kotačića senzora CRVEN (3), za motore N55

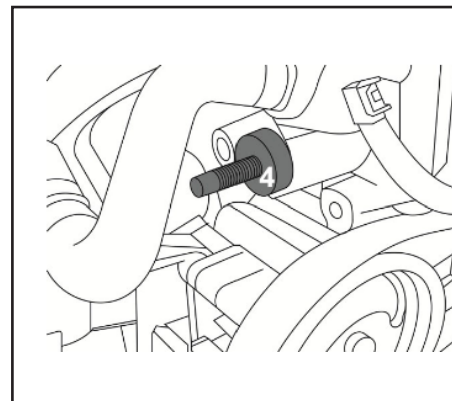
Alat za zaključavanje kotačića senzora PLAV (2), za motore N53 / N54

Alat za zaključavanje kotačića senzora SREBRN (1), za motore N55



Alat za prednaprezanje lančanika (4), za upotrebu kao OEM 119340.

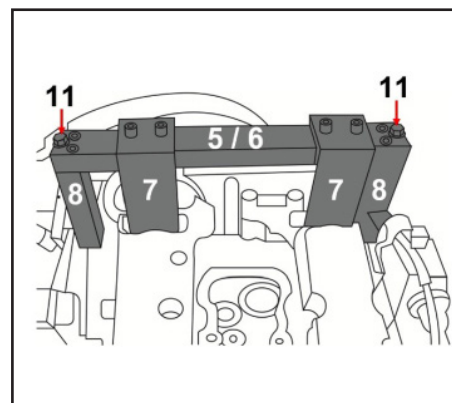
Za prednaprezanje lančanika postavite momentni ključ na šesterokut alata i zategnite vijak s navedenim momentom.



Alat za zaključavanje bregaste osovine (5/6/7/8), za upotrebu kao OEM 114280, 114281, 114282, 114283, 114285

Za fiksiranje bregaste osovine u radnom položaju. Pojasni ključ (6), za motore N51, N52, N53, N54

Pojasni ključ (5), za motore N55



Pin za zaključavanje zamajca (9), za upotrebu kao OEM 11 0 300

Za fiksaciju radilice u radnom položaju.

Uklonite čep s glave cilindra i umetnite pin za zaključavanje zamajca u otvor glave cilindra.

Prilikom umetanja pina za zaključavanje zamajca obratite pozornost na ispravan položaj radilice.

