





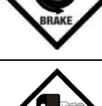

## 61" MOBILNI RADNI STOL S 9 LADICA REF.: 8661



## Sadržaj

Sigurnosni simboli.....	2
Karakteristike.....	2
Popis dijelova.....	3
Sastavljanje i rad.....	3
Održavanje i sigurnost.....	5

## Sigurnosni simboli

	Ne otvarajte više od jedne ladice istovremeno.
	Ne stojte po ladicama.
	Ne dopustite djeci da budu blizu uređaja.
	Namjestite kočnicu na kotačićima za blokiranje osim ako ne pomičete uređaj.
	Zaključajte ladice i poklopac prije pomicanja uređaja.
	Nemojte sami podizati uređaj.

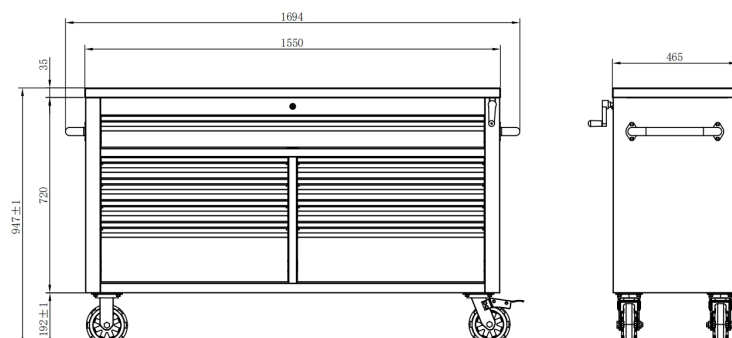
## Karakteristike

### Dimenzije:

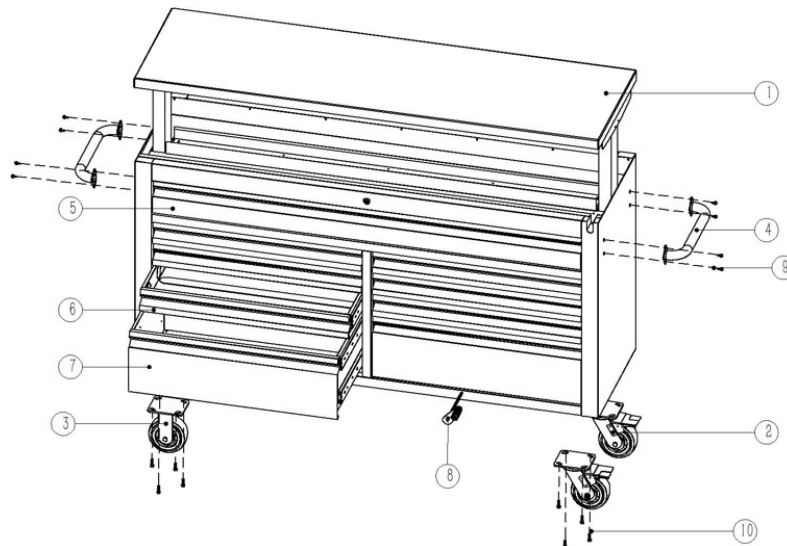
Duljina: 1694mm x Width: 465mm x Height: 947mm

### Opis:

- (1x) Drvena gornja ploča debljine 35 mm
- (2x) Bočne ručke
- (9x) Klizne ladice nosivosti 45 kg (s oblogom)
- (2x) Kotačić 101,6x152,4 mm (4x6") s kočnicom
- (2x) Kotačić 101,6x152,4 mm (4x6") bez kočnice
- (2x) Ključevi uključeni



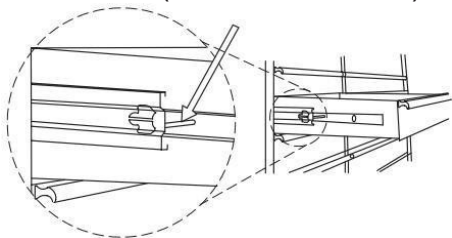
## Popis dijelova



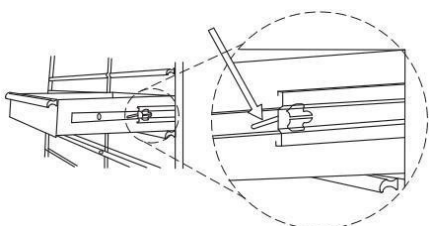
Dio	Opis	Količina
1	Radna ploča	1
2	Okretni kotačići	2
3	Fiksni kotačići	2
4	Ručka	2
5	Gornja ladica	1
6	Gornja lijeva ladica	6
7	Donja lijeva ladica	2
8	Ručica	1
9	Vanjski šesterokutni vijak 3/8" x 25 mm	16
10	Vijak s okruglom glavom 1/4" x 14 mm	8

## Sastavljanje i rad

SKICKNI GORE (LIJEVA STRANA)

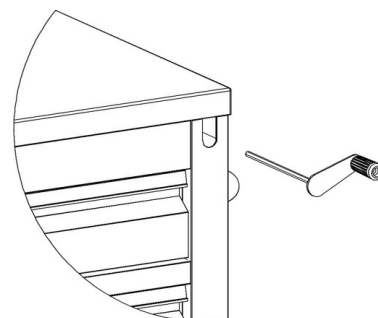


POVUCITE PREMA DOLJE (DESNA STRANA)



ZA UGRADNJU RUČKE KUGLICE

Ugradite ručicu kurble u osovinu. Spremite ručicu kurble u jednu od ladica kada se ne koristi.



## Za zamjenu ladica

Izvučite vodilice ladica iz kutije za alat. Umetnite nosače na svaku vodilicu ormarića, pazeći da su pravilno postavljeni. Nakon što su pravilno umetnuti, potpuno zatvorite ladicu kako biste vodilice postavili u ispravan položaj. Podešavanje visine drvene radne površine

1. Umetnite ručicu kurble u osovinu i poravnajte je u rupi dok se ne učvrsti.
2. Za podizanje radne površine, okrenite ručicu kurble u smjeru suprotnom od kazaljke na satu do željene visine (91 cm - 135 cm).
3. Za spuštanje radne površine, okrenite ručicu kurble u smjeru kazaljke na satu dok ne dostigne željenu visinu ili se ne nasloni na vrh ormara na kotačiće.
4. Kada je potpuno spuštena, uklonite ručicu kurble i vratite poklopac kurble preko osovine.
5. Kako biste izbjegli oštećenja, nemojte je više okretati nakon što se nasloni na vrh ormara.

**UPOZORENJE:** U središnjoj ladici nema mjesta za pohranu. Koristite samo prednju i stražnju ladicu za pohranu i provjerite je li ručka u ispravnom položaju jer ladicu može smetati ručka kada je otvorite.

