



ZRAČNA ULJNA PUMPA 5:1 940 MM
REF.: 8325



Priručnik za uporabu i upute
Opće informacije

Ime:	
Adresa:	

Model:	
--------	--

IZJAVA O
SUKLADNOSTI

Mi:

KROFTOOLS
Parque Industrial da Pousa
Rua da Devesa, n.º 8
4755-307 Martim,
Barcelos

Izjavljujemo pod našom isključivom odgovornošću da proizvod:
Broj dijela: 8325
Opis: ZRAČNA ULJNA PUMPA 5:1 940 MM
Serijski broj:-

Na što se ova izjava odnosi u skladu je sa sljedećim direktivama:

Direktiva o strojevima: 2006/42/EC

EN ISO 12100: 2010

Datum izdavanja: 25/07/2025

José Bárbara
CEO

PRIRUČNIK ZA ULJNU PUMPU

Prije sastavljanja ili korištenja pročitajte sljedeće mjere opreza i upute. Nepoštivanje ovih uputa može uzrokovati tjelesne ozljede ili materijalnu štetu.

Sačuvajte ove upute na prikladnom mjestu za buduću upotrebu.



UPOZORENJE

	<p>OPASNOST OD UBRIZGAVANJA U KOŽU</p> <p>Tekućina iz dozatornog ventila, curenja ili puknute komponente mogu ubrizgati tekućinu u vaše tijelo i uzrokovati izuzetno ozbiljne ozljede. Tekućina koja prsne u oči ili na kožu također može uzrokovati ozbiljne ozljede. Ako dođe do ozljede ubrizgavanjem tekućine, odmah potražite kirurško liječenje. Ne tretirajte kao običnu posjekotinu. Točno recite liječniku koja je tekućina ubrizgana.</p> <ul style="list-style-type: none"> · Ne usmjeravajte dozatorni ventil prema bilo kome ili bilo kojem dijelu tijela. · Ne stavljajte ruku ili prste preko kraja dozatornog ventila. · Ne zaustavljajte ili ne preusmjeravajte curenja rukom, tijelom, rukavicom ili krpom. · Ne koristite fleksibilnu mlaznicu niskog tlaka s ovom opremom. <p>Zategnite sve spojeve tekućine prije upotrebe opreme. · Svakodnevno provjeravajte crijeva, cijevi i spojnice. Odmah zamijenite istrošene ili oštećene dijelove. Ne popravljajte visokotlačne spojnice; morate zamijeniti cijelo crijevo</p>
	<p>OPASNOST OD TOKSIČNIH TEKUĆINA</p> <p>Opasne tekućine ili otrovne pare mogu uzrokovati ozbiljne ozljede ili smrt ako dospije u oči ili na kožu, ako se udahnu ili progutaju.</p> <ul style="list-style-type: none"> · Upoznajte se sa specifičnim opasnostima tekućine koju koristite. · Opasnu tekućinu čuvajte u odobrenom spremniku. Zbrinite opasnu tekućinu u skladu sa svim lokalnim, državnim i nacionalnim smjernicama. · Uvijek nosite zaštitne naočale, rukavice, odjeću i respirator prema preporuci proizvođača tekućine i otapala.

OPASNOST OD ZLOUPORABE OPREME

Zlouporaba opreme može uzrokovati pucanje ili kvar opreme i rezultirati ozbiljnim ozljedama.

· Ova je oprema namijenjena samo za profesionalnu upotrebu. · Prije upotrebe opreme pročitajte sve upute za uporabu, oznake i naljepnice. · Opremu koristite samo za njezinu namjenu. Ako niste sigurni, nazovite svog distributera. · Nemojte mijenjati ili modificirati ovu opremu. Koristite samo originalne dijelove i pribor.

· Svakodnevno provjeravajte opremu. Odmah popravite ili zamijenite istrošene ili oštećene dijelove.

· Ne prekoračujte maksimalni radni tlak najniže nazivne komponente u vašem sustavu.

· Ova oprema ima maksimalni radni tlak od 180 psi (1,2 MPa, 12,4 bara) pri maksimalnom dolaznom tlaku zraka od 180 psi (1,2 MPa, 12,4 bara).

· Koristite tekućine i otapala koja su kompatibilna s dijelovima opreme koji dolaze u kontakt s vodom. Pogledajte odjeljak Tehnički podaci u svim priručnicima za opremu.

Pročitajte upozorenja proizvođača tekućina i otapala.

· Ne koristite 1,1,1-trikloretnan, metilen klorid, druga halogenirana ugljikovodična otapala ili tekućine koje sadrže takva otapala u aluminijskoj opremi pod tlakom. Takva upotreba može rezultirati kemijskom reakcijom s mogućnošću eksplozije.

· Pažljivo rukujte crijevima. Ne povlačite crijeva za pomicanje opreme.

· Crijeva usmjeravajte dalje od prometnih površina, oštih rubova, pokretnih dijelova i vrućih površina. Ne izlažite crijeva temperaturama iznad 82°C (180°F) ili ispod -40°C (-40°F).

· Ne dižite opremu pod tlakom. · Pridržavajte se svih primjenjivih lokalnih, državnih i nacionalnih propisa o požaru, električnim instalacijama i sigurnosti.

Karakteristike:

Duljina: 940mm

Omjer kompresije: 5:1

Priključak za ulaz zraka: F1 / 4"G

Priključak za izlaz ulja: M1/ 2"G

Radni tlak: 8bara

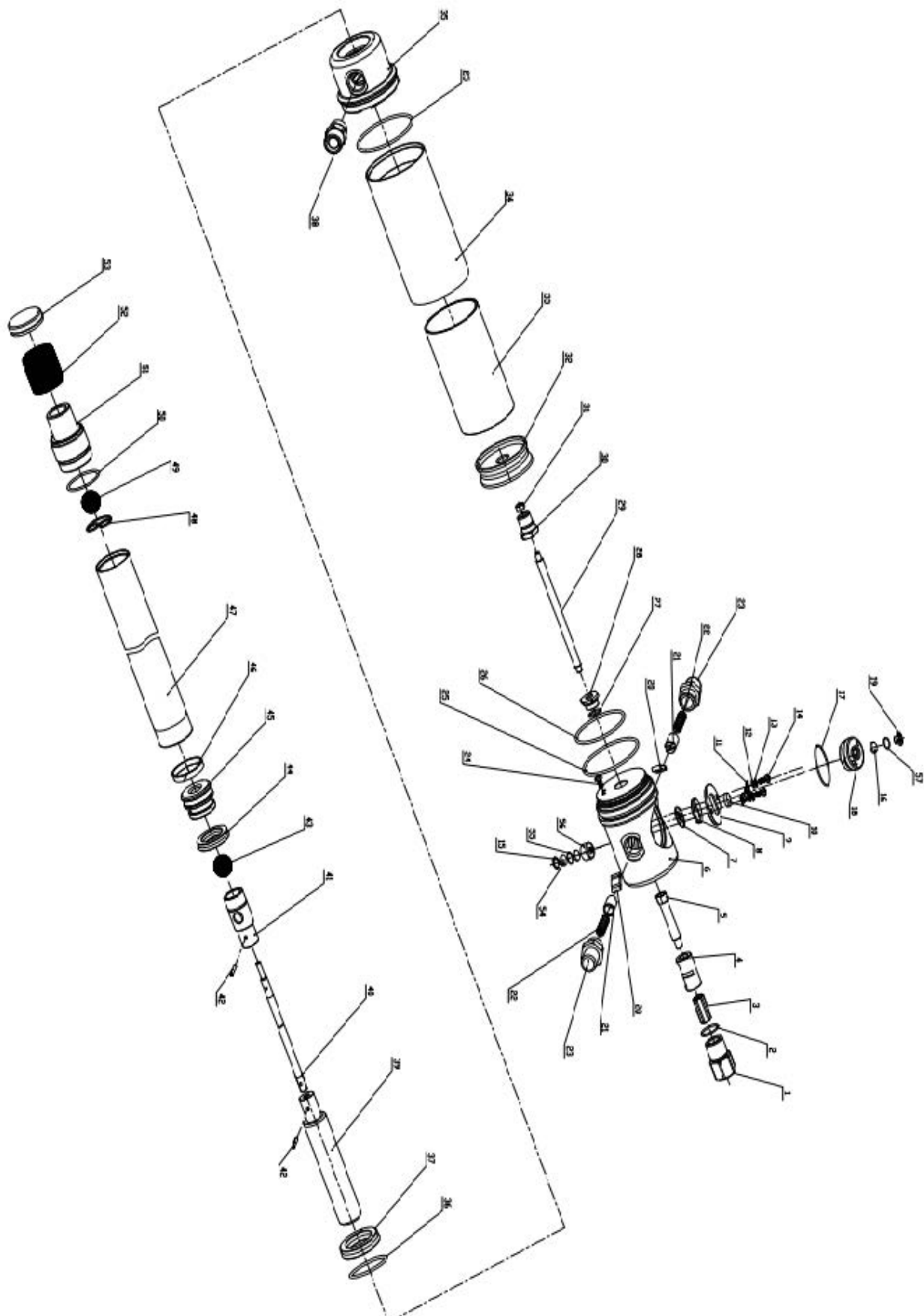
Maks. tlak protoka: 40bara

Potrošnja zraka: 125L/min

Relativni kapacitet: 14L/min

Promjer usisne cijevi: 42mm

5:1 RASPOREĐENI PRIKAZ ULJNE PUMPE



Broj dijela	Opis	Količina	Broj dijela	Opis	Količina
1	Vijak	1	30	Vijak	1
2	O-prsten	1	31	Granična matica	1
3	Vijak	1	32	Gumeni klip	1
4	Klipno vratilo	1	33	Unutarnja ploča zračnog motora	1
5	Klizna čahura	1	34	Vanjska ploča zračnog motora	1
6	Tijelo pumpe	1	35	Sjedalo tijela pumpe	1
7	Podloška	1	36	O-prsten	1
8	Brtva	1	37	Sjedalo ulja	1
9	Ograničena ploča	1	38	Izlaz ulja	1
10	Klizač	1	39	Klipna osovina	1
11	Ploča	1	40	Spojna osovina	1
12	Brtva	2	41	Spojna ploča	1
13	Podloška	2	42	Iglica	2
14	Vijak	2	43	Čelična kuglica	1
15	Sigurnosni prsten	1	44	Sjedalo ulja	1
16	Prigušivač	1	45	Sjedalo klipa	1
17	O-prsten	1	46	Vodilica	1
18	Poklopac brtve	1	47	Vanjska čahura	1
19	Brzna spojnica	1	48	Sigurnosni prsten	1
20	Preklopni blok	2	49	Čelična kuglica	1
21	Unutarnje fiksno sjedište opruge	5	50	O-prsten	1
22	Kompresijska opruga	2	51	Poklopac filtera	1
23	Vanjsko fiksno sjedište opruge	2	52	Filter	1
24	Vijak	1	53	Donji poklopac filtera	1
25	O-prsten	2	54	Prigušivač	2
26	O-prsten	1	55	O-prsten	1
27	O-prsten	1	56	Sjedalo prigušivača	1
28	Zatezna matica	1	57	O-prsten	1
29	Klipno vratilo	1			

VAŽNA NAPOMENA:

Jamstvo će biti nevažeće ako je pumpa na bilo koji način preinačena.

PROFIL:

Uljne pumpe mogu se koristiti za prijenos ulja za podmazivanje, otpadnog ulja i antifrizu. Ovaj priručnik odnosi se samo na sljedeću pumpu, molimo potvrdite da je vaša pumpa uključena.

Problem	Mogući uzroci	Otopina
Pumpa nastavlja raditi nakon što je otpušten okidač pištolja	1. Dolazi do curenja ulja na nekom dijelu kruga. 2. Setovi ventila (dio br. 11 ili 18 i 214, 215) se nepravilno zatvaraju zbog prljavštine ili istrošenosti.	1. Provjerite i zategnite spojeve. Popravite curenje. 2. Zamijenite oštećene elemente.
Smanjenje dovoda ulja. Ili smanjeni tlak u dovodu ulja	1. Prigušivač (207) je zaprljan 2. Blokiran u nekom dijelu uljnog kruga 3. Kuglasti ventil (102) se neispravno zatvara zbog prljavštine ili istrošenosti	1. Očistite ili napunite prigušivač 2. Koristite čisto ulje 3. Zamijenite oštećene elemente
Gubitak zraka kroz ispuh zraka	1. Klizni ventil (7) se ne zatvara pravilno 2. Oštećen O-prsten (204.205.206.208.209 ili 211) 3. Oštećen klip (2) 4. Oštećena podloška (26) 5. Slomljena opruga	1. Rastavite i očistite. Zamijenite u slučaju oštećenja. 2. Zamijenite oštećene elemente.
Curenje ulja kroz ispuh zraka	Oštećen set brtvi (11)	Zamijenite oštećene elemente

**UPOZORENJE**

Ako pumpa ima bilo kakav kvar, obratite se prodavaču ili njegovoj tehničkoj podršci.

Metode instalacije i rada**-PUMPE DIREKTNO UGRAĐENE U BUBANJ**

1. Umetnite usisnu cijev pumpe u bačvu i pričvrstite je prstenastom maticom, prikladnom za komercijalne bačve s rupom promjera 57 i navojem 2" BSP.
2. Postavite cijev za dovod ulja za izlaz ulja zračne pumpe koristeći samo visokokvalitetne cijevi (obično 1/2" ili 3/4", prema DIN-SAE normama), pomoću navojnog spoja 1/2" BSP.
3. Pištolj za dovod ulja: Spojite cijev za dovod ulja s pištoljem za dovod pomoću odgovarajućih spojnice za cijevi i usmjerite pištolj na pravo mjesto.

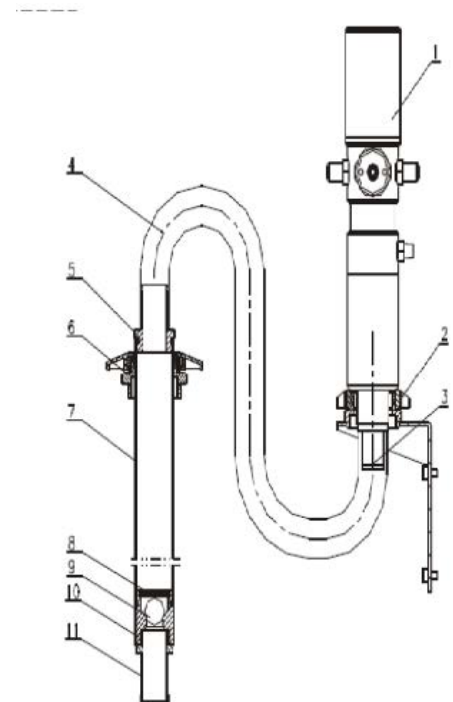
4. Priključak za ulaz zraka je brzi priključak 1/4" (ili 1/4" NPT ženski) u svim verzijama. Priključak za komprimirani zrak (koji osigurava kupac) treba se izvesti pomoću regulatora tlaka kako bi se radni tlak pumpe održao na najboljoj mogućoj razini (maks. 5-8 bara) između pumpe i voda komprimiranog zraka.

5. Prekidač za isključivanje može omogućiti operateru da u bilo kojem trenutku zaustavi pumpu prekidanjem dovoda zraka između pumpe i voda komprimiranog zraka.

6. Uključite sve prekidače.

-POSTAVLJENO NA ZIDU

Kodirati	Ime	Količina
1	Uljna pumpa	1
2	Zidni nosač	1
3	Adapter pumpe	1
4	Fleksibilno usisno crijevo	1
5	Adapter usisnog crijeva	1
6	Adapter čepa	1
7	Kruta usisna cijev	1
8	Opružni prsten	1
9	Kugla	1
10	Sjedalo ventila	1
11	Filter	1



Filter

1. Pričvrstite nosač na zid pomoću tipli na visini od oko 1200 mm, što odgovara dimenzijama spremnika. Provjerite je li zid čvrst i dovoljno deo za tiple. Ne dirajte hidraulične cijevi ili električne vodove.

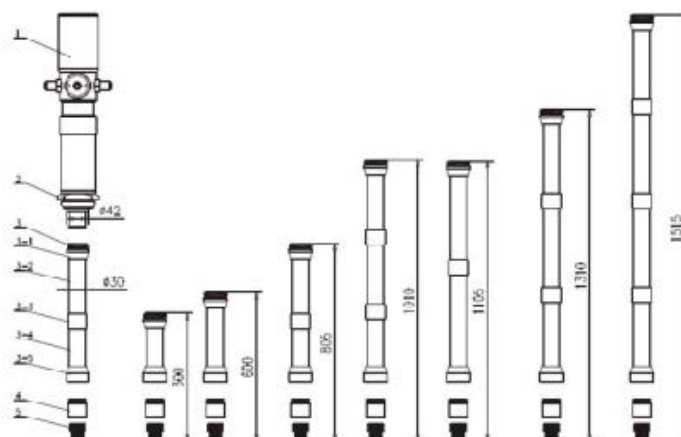
2. Spojite fleksibilnu usisnu cijev 4 na pumpu pomoću priložene stezaljke.

3. Spojite krutu usisnu cijev 7 na kraj fleksibilne usisne cijevi 4 pomoću priložene elastične stezaljke.

4. Stavite adapter čepa u otvor bačve.

5. Stavite krutu usisnu cijev 7 u pumpu i pričvrstite je na mjesto.

-PRIJENOS PRODUŽETKA



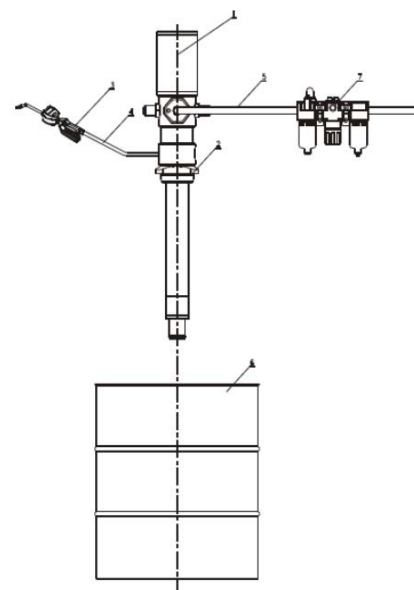
Kodirati	Ime	Količina
1	Uljna pumpa	1
2	Adapter za čep	1
3-1	Gornji priključak	1
3-2	Produžna cijev 500 mm	1
3-3	Produžna čahura	1
3-4	Produžna cijev 200mm	1
3-5	Priključak za nožni ventil	1
4	Nožni ventil	1
5	Filter	1

POSTUPITE KAKO SLJEDI:

1. Ovisno o duljini usisne cijevi, željena duljina produžetka može se postići korištenjem modularnih produžnih elemenata (vidi gore navedene primjere).
2. Primjeri moguće primjene na pumpu s bačvom ili krutom usisnom cijevi za postizanje personaliziranih duljina prema potrebama.
3. Uklonite filter i nožni ventil s priključka pumpe, zavrnite produžnu cijev (s priključkom), a zatim zavrnite filter i nožni ventil na produžnu cijev (priključak s priključkom).

SPOJITE PUMPU S DRUGIM DODATKOM

Kodirati	Ime
1	Uljna pumpa
2	Adapter za čep
3	Pištolj za ulje
4	Crijevo s priključkom
5	Crijevo za zrak s brzom spojnicom
6	Bačva
7	Filter i podmazivač



PRIRUČNIK ZA KOMPLETNE RAZVODNE KOMPLETE ZA ULJNE PUMPE

POSTUPAK OTPUŠTANJA TLAKA

Kako biste smanjili rizik od ozbiljnih tjelesnih ozljeda, uključujući ubrizgavanje tekućine, prskanje u oči ili na kožu ili ozljede od pokretnih dijelova, uvijek slijedite ovaj postupak kad god isključite pumpu. Prilikom provjere ili servisiranja bilo kojeg dijela sustava za raspršivanje, prilikom ugradnje, čišćenja ili zamjene mlaznica za raspršivanje i kad god prestanete prskati/točiti.

1. Zatvorite dovod zraka do pumpe.
2. Usmerite izlaz pištolja za mast prema spremniku i aktivirajte pištolj za mast kako biste ispustili tlak.

VAŽNE NAPOMENE:

Ako sumnjate da je mlaznica za prskanje ili crijevo potpuno začepljena ili da tlak nije u potpunosti ispušten nakon što ste slijedili gore navedene korake, VRLO POLAKO otpustite pričvrsnu maticu ili spojnicu kraja crijeva i postupno ispustite tlak, a zatim potpuno otpustite. Sada očistite mlaznicu/ mlaznicu ili crijevo.

RASPOREĐENI PRIKAZ KOMPLETA

