



**PUMPA ZA BUBANJ S AKUMULATORIMA ZA DIZEL**  
**REF.: 3295**



**Priručnik za uporabu i upute**  
**Opće informacije**

Ime:	
Adresa:	

Model:	
--------	--

IZJAVA O  
SUKLADNOSTI

Mi:

KROFTOOLS  
Parque Industrial da Pousa  
Rua da Devesa, n.º 8  
4755-307 Martim,  
Barcelos

Izjavljujemo pod našom isključivom odgovornošću da proizvod:  
Broj dijela: 3295  
Opis: PUMPA ZA BUBANJ S AKUMULATORIMA ZA DIZEL  
Serijski broj:-

Na što se ova izjava odnosi u skladu je sa sljedećim direktivama::

Direktiva o strojevima: 2014/30/EU and 2006/42/EC and  
2014/35/EU

EN 60335-1:2012+A11:2014+A13:2017+A1:2019+A2: 2019  
+A14:2019,  
EN 62233:2008,  
EN 60335-2-41:2003+A1:2004+A2:2010,  
EN 60204-1:2018, EN ISO 12100:2010,  
EN 809:1998+A1:2009, EN IEC 61000-6-3:2021,  
EN IEC 61000-6-1:2019,  
EN IEC 61000-3-2:2019+A1:2021,  
EN 61000-3-3:2013+A1:2019

Datum izdavanja: 09/05/2025

José Bárbara  
CEO

**Karakteristike:**

- Protok: 20l/min
- Vrijeme punjenja: 3 sata
- Adapteri za bačve od 56 i 70mm
- Tipka za uključivanje/isključivanje s LED indikatorom
- Teleskopska usisna cijev 980-1250mm
- Pogodno za pumpanje dizela, lakog ulja, vode ...
- Isporučuje se s crijevom od 2m i ručnim točionikom
- Uključuje litijevu bateriju od 3200mAh koja može prenijeti do 800 l dizela
- Opremljen zaštitnim osiguračem i tihom potopljenom pumpom
- Teleskopska usisna cijev od 980-1250mm pogodna za bačve od 205l i IBC spremnik od 1000l

Električna pumpa za bačve dizajnirana za pumpanje goriva, medija na bazi vode, lakog ulja, ADBLUE DEF-a i odabranih kemikalija iz metalnih bačvi od 55 galona (205 litara ili 275 galona) i 1000 litara IBC-a. Kompaktna i lagana konstrukcija. Praktična sklopka za uključivanje/isključivanje s LED indikatorom. Ugrađeni osigurač za zaštitu od preopterećenja.

Tiši motor gotovo da ne proizvodi buku..

Filter od nehrđajućeg čelika ugrađen u ulaz usisne cijevi sprječava ulazak onečišćenja i nanošenje štete.

Ugrađeni adapter za čep od 2" postavlja se izravno na metalne bačve od 55 galona (205 litara). Adapter za čep može se podesiti za 0,6" (15 mm) kako bi se prilagodio bačvama različitih visina. Uključuje dodatni pretvarač navoja čepa za pretvaranje standardnog navoja čepa od 2" na potporni navoj od 2,5" x 5 mm za korištenje pumpe s IBC-ima.

Teleskopska usisna cijev proteže se od 850 mm do 1245 mm za korištenje s bačvama od 205 litara ili IBC-ima od 1000 litara.

Isporučuje se s crijevom od 3 m i ručnom mlaznicom za doziranje s izljevom od nehrđajućeg čelika vanjskog promjera 19 mm.

Radni ciklus: 15 minuta uključeno / 15 minuta isključeno

Komponente u kontaktu s vodom

Viton, POM, nehrđajući čelik, PE, NBR, PP

Preporučena uporaba

Dizel, kerozin, biodizel, DEF ADBLUE, medij na bazi vode, antifriz, deterdženti, pesticidi, herbicidi, urea, lako ulje viskoznosti do 100 cst.

NE koristite:

Benzin, korozivne kemikalije, razrjeđivače lakova, bilo koji materijal koji nije kompatibilan s konstrukcijom pumpe.

## 12V 3200mAh BATERIJA

### Dostavlja

**DO**  
**28 L/M**  
**(7.4 G/M)**



Prekidač za uključivanje/  
isključivanje

Ručka za podizanje

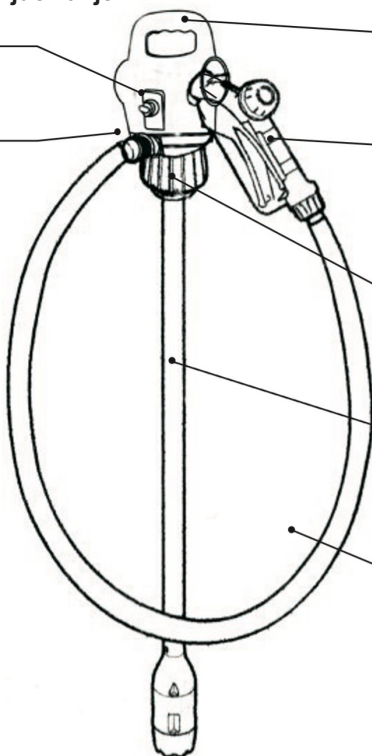
Izlaz pumpe  
s okretnim  
priključkom

Ručna mlaznica za  
doziranje

Pretvarač navoja  
(5x5 mm navoj)

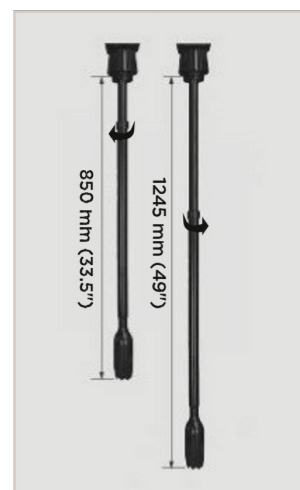
Teleskopska  
usisna cijev

Fleksibilno  
valovito crijevo  
duljine m (IW)



1. Okrenite spojnu maticu suprotno od smjera kazaljke na satu, a zatim povucite kraj usisne cijevi s filterom od čepa.

2. Nakon što ste produžili usisnu cijev, okrenite spojnu maticu u smjeru kazaljke na satu kako biste učvrstili usisnu cijev u produženom položaju.

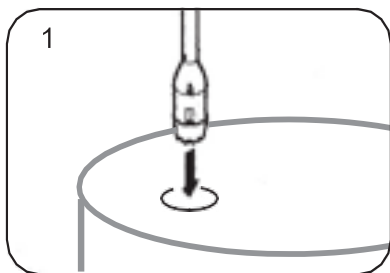


### Specifikacija

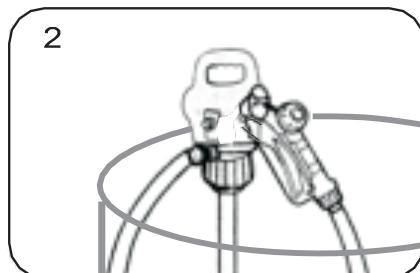
Tip motora	DC motor s četkicama (5-polni)
Temperatura	5° à 40°C
Maks. viskoznost medija	100 cSt

### Izvor napajanja

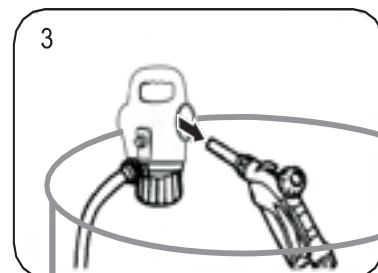
Izvor napajanja	Punjiva (Li-ion)
Kabel za napajanje	Punjiva 3,2 Ah Li-ion s brzim punjenjem od 1 sat
Napon	12V baterija i punjač za izmjeničnu struju (100V- 240V)
Maksimalno pražnjenje	28 LPM (7,4 GPM)



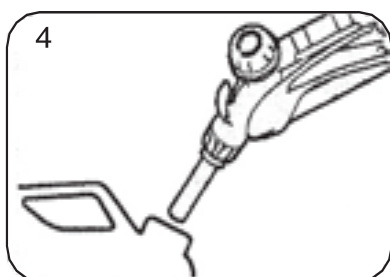
1  
Umetnite pumpu u bubanj kroz otvor u bubnju.



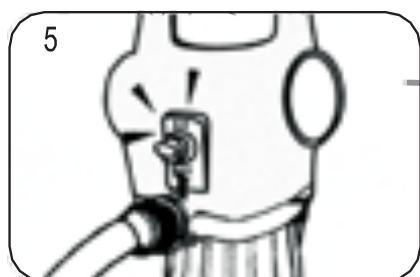
2  
Pričvrstite adapter čepa na rupu bubnja.



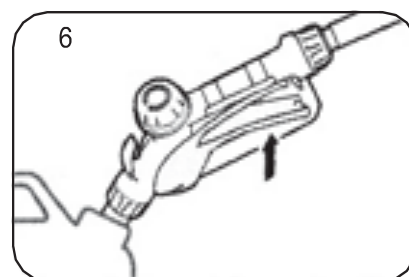
3  
Stavite mlaznicu u držač mlaznice koji se nalazi sa strane pumpe.



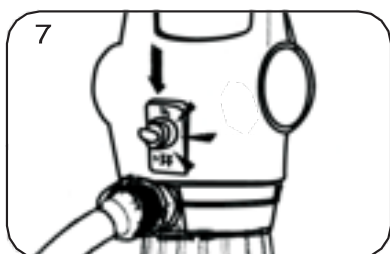
4  
Stavite mlaznicu u prihvatnu posudu kako biste prenijeli tekućinu.



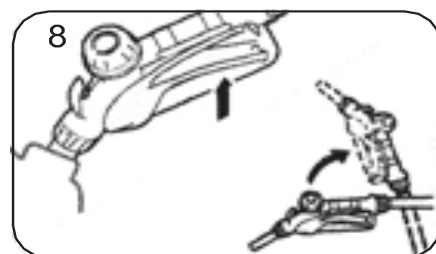
5  
Uključite prekidač (gore) i povucite okidač mlaznice.



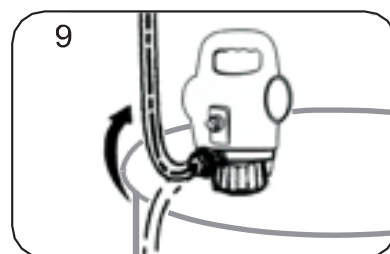
6  
Povucite okidač.



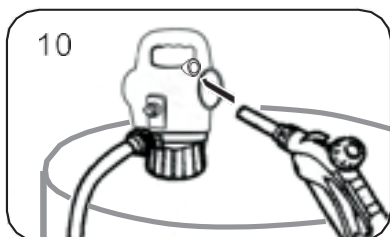
7  
Isključite kada završite s tekućinom za prijenos.



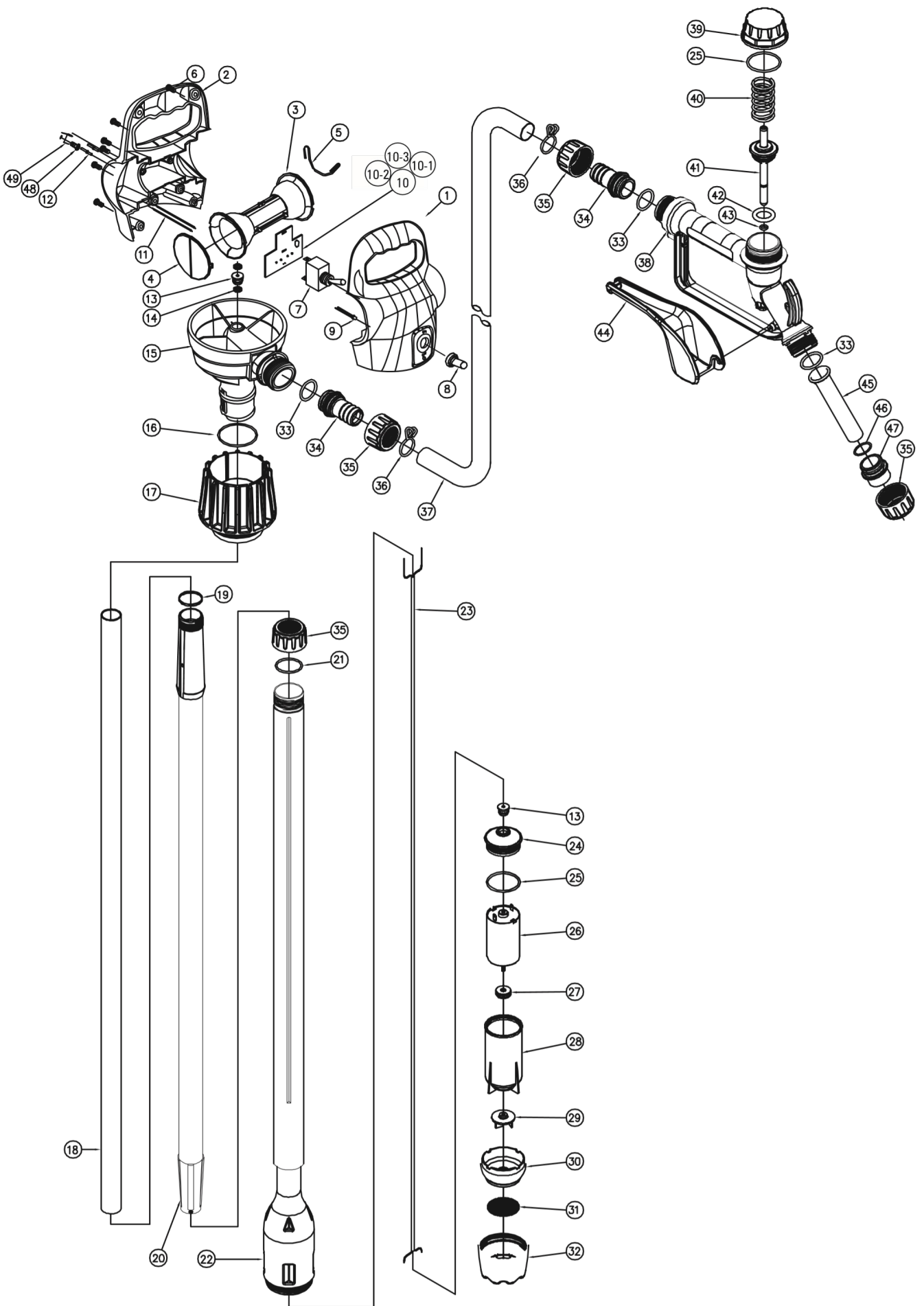
8  
Skinite mlaznicu s bubnja.



9  
Nakon točenja isključite prekidač (dolje) i podignite mlaznicu prema gore kako biste omogućili da se sva tekućina iz voda vrati u bačvu.



10  
Vratite mlaznicu u futrolu kako biste spriječili oštećenje crijeva ili mlaznice.



1	Prednji poklopac	1
2	Stražnji poklopac	1
3	Držač mlaznice	1
4	Poklopac držača	1
5	Kuka za mlaznicu	1
6	Vijak	6
7	Preklopnik	1
8	Vodootporni poklopac	1
9	LED lampa	1
10	Sklop PCB-a	1
10-1	Otpornik	1
10-2	Držač osigurača	2
10-3	Osigurač	1
11	Konektorska žica	2
12	Pin konektora	2
13	Pakiranje žice motora	2
14	Stezaljka za žicu	2
15	Tijelo	1
16	O-prsten (tijelo)	1
17	Adapter za čep bačve	1
18	Unutarnja cijev	1
19	Pakiranje usisne cijevi	1
20	Usisna cijev (gornja)	1
21	O-prsten (cijev)	1
22	Usisna cijev (donja)	1
23	Kabel motora	1
24	Poklopac motora	1
25	O-prsten (poklopac motora, ručka)	2
26	Motor	1
27	Pakiranje motora	1
28	Kućište motora	1
29	Impelero	1
30	Kućište impelera	1
31	Filter	1
32	Završni čep	1
33	O-prsten (adapter crijeva, izljev)	3
34	Adapter crijeva	1
35	Spojna matica	3
36	Stezaljka crijeva	2
37	Ispustno crijevo	1
38	Ručka	1
39	Čep mlaznice	1
40	Opruga mlaznice	1
41	Klip mlaznice	1
42	O-prsten (L klipa)	1

43	O-prsten (Klip S)	1
44	Poluga mlaznice	1
45	Izljev (Nehrđajući čelik)	1
46	O-prsten (Mlaznica od nehrđajućeg čelika)	1
47	Adapter izljeva	1
48	Vijak	1
49	Stezaljka kabela	1