



SET STALKA I ŠINA ZA TRAKTORA 10T
REF.: 4857



Priručnik za uporabu i upute
Opće informacije

Ime:	
Adresa:	

Model:	
--------	--

IZJAVA O
SUKLADNOSTI

Mi:

KROFTOOLS
Parque Industrial da Pousa
Rua da Devesa, n.º 8
4755-307 Martim,
Barcelos

Izjavljujemo pod našom isključivom odgovornošću da proizvod:

Broj dijela: 4857

Opis: SET STALKA I ŠINA ZA TRAKTORA 10T

Serijski broj:-

Na što se ova izjava odnosi u skladu je sa sljedećim direktivama:

Direktiva o strojevima: 2006/42/EC

EN ISO12100:2010

EN 1494:2000+A1:2008

Datum izdavanja: 27/05/2025

José Bárbara
CEO

Sadržaj:

Odjeljak I Uvod

1.0 Tractor Separator3

Odjeljak II Sigurnosni vodič

2.0 Upozorenja2

2.1 Upozorenja o radu4

2.2 Opće sigurnosne upute4

Odjeljak III. Pregled i specifikacija proizvoda

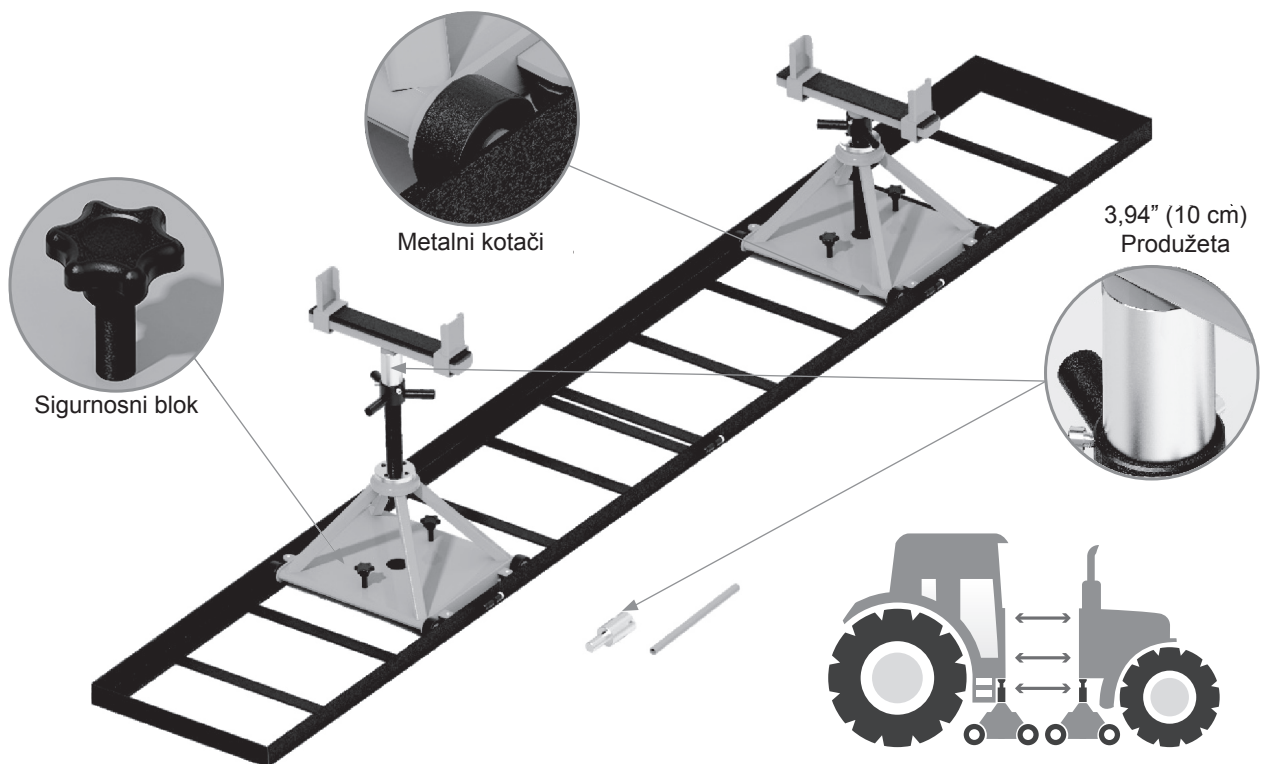
3.0 Pregled proizvoda4

3.1 Specifikacija5

Instalacija odjeljka IV

4.0 Ugradnja klizne šine.....5

4.1 Ugradnja stalka za dizalicu5



Odjeljak I Uvod:

1.0 Separator traktora:

Traktor se uglavnom sastoji od dva dijela: prednjeg dijela s motorom i prednjom osovinom, stražnjeg dijela sa stražnjom osovinom, kabine i mjenjača. Separator traktora dizajniran je za jednostavno, učinkovito i sigurno odvajanje ova dva dijela tijekom održavanja, popravka i pregleda. Ovaj separator konstruiran je korištenjem dvije dizalice s kliznom šinom koja omogućuje dizalicama da se odvojeno i slobodno kreću po šini. Na nosačima dizalice nalaze se dvije bočne ploče za zaključavanje za sigurno podešavanje pričvršćivanja i položaja na traktoru. Okretanjem vijka za podešavanje s potpornom ručkom, do visine podešavanja između 520-750 mm. Korištenjem produžetka od 10 cm (4) visina će se povećati na 620-850 mm.

Značajke:

- Klizna šina od 4 metra za pomicanje stalaka.
- 2 stalaka i nosači.
- 1 potporna ručka za lakše podešavanje.
- 2 produžetka visine koja omogućuju povećanje visine za 10 cm.

Odjeljak II Sigurnosni vodič:

2.0 Upozorenja:

Operater mora u potpunosti razumjeti upozorenja na ovom proizvodu. Upozorenja su osmišljena kako bi istaknula važnost i potrebne mjere opreza.

OPASNOST: Skrenuti pozornost operatera na situacije koje mogu ugroziti njegovu ili sigurnost drugih osoba.

OPREZ: Skrenuti pozornost operatera na situacije koje mogu utjecati na performanse separatora.

VAŽNO: Skrenuti pozornost operatera na dobru izradu u svakom trenutku.

Važno je slijediti sigurnosne smjernice dane u upozorenjima, koja se mogu jasno vidjeti i pronaći na ovom proizvodu. Ako trebate ažurirati ovo upozorenje, obratite se proizvođaču.

PROIZVOĐAČ NIJE ODGOVORAN ZA BILO KAKVE POSLJEDICE ZBOG ZANEMARIVANJA OVIH UPOZORENJA ILI NEPRAVILNOG RADOVA OD STRANE OPERATERA.

2.1 Upozorenja za uporabu:

Prije upotrebe proizvoda, prvo što trebate učiniti je razumjeti sljedeće upute:



Prije upotrebe

1. Pažljivo pročitajte ove upute za uporabu prije upotrebe ovog traktorskog separatora

Tijekom rada:

2. Operater mora osigurati brave na dnu stalaka kako biste da nosači dizalice ne prelaze izbjegli slučajno pomicanje kada kapacitet od 10 tona na svakoj se ne koriste dizalici

3. Uvijek koristite sigurnosne

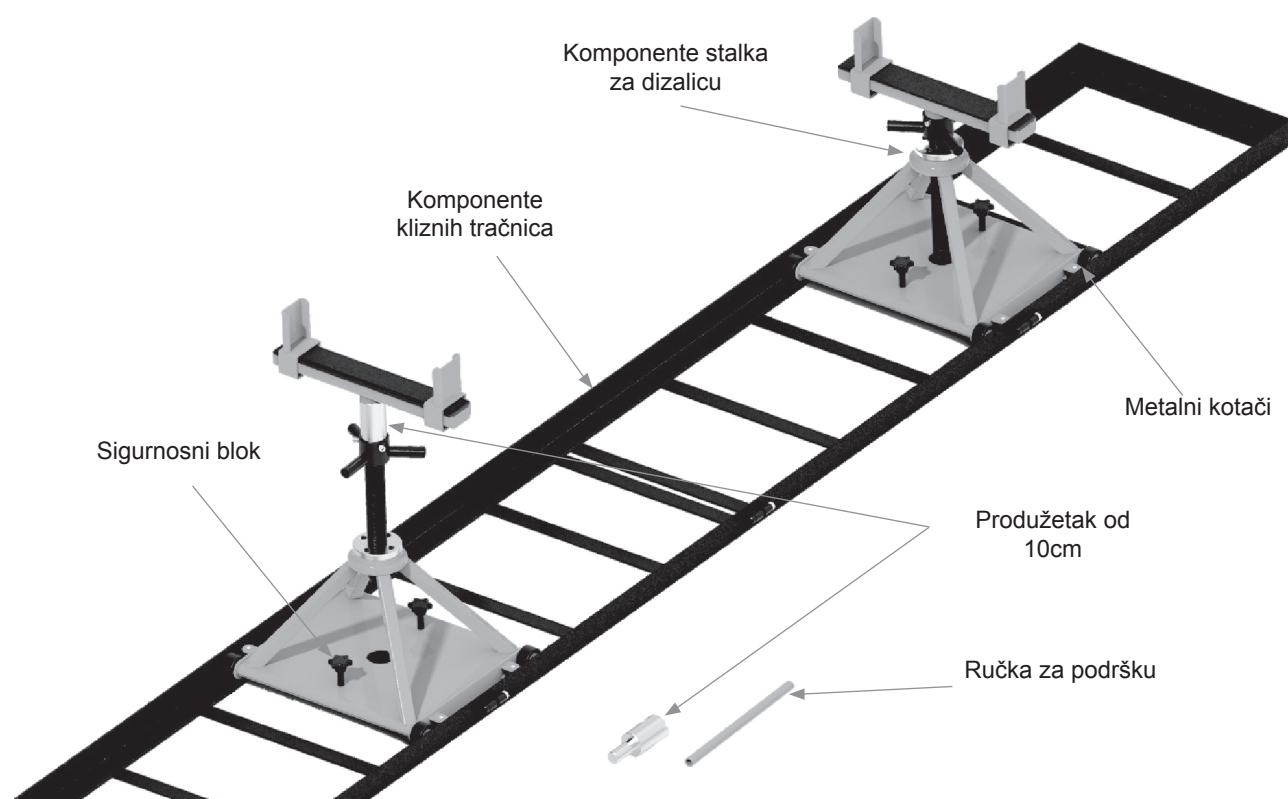
2.2 Opće sigurnosne upute:

Prilikom rukovanja traktorskim separatorom treba obratiti veliku pozornost na sljedeće sigurnosne točke:

- Rukovatelj koji ima iskustva s korištenjem ove opreme neka pažljivo pročita upute za uporabu.
- Ne prekoračujte kapacitet od 10 tona po dizalici.
- Obratite pozornost kako biste izbjegli situaciju da jedan stalak dizalice bude preopterećen dok je drugi još uvijek pod opterećenjem zbog neravnomjerne težine traktora.
- Traktorski separator smije se koristiti samo na čistom, ravnom podu radionice.
- Ovaj traktorski separator ne smije se koristiti bez bočnih sigurnosnih ploča za zaključavanje (3). Podesite dizalice ispod traktora i pričvrstite bočne ploče za zaključavanje.
- Osigurajte da je traktor pričvršćen na dizalice u ispravnom položaju kako biste izbjegli pad prilikom klizanja.

Odjeljak III Pregled i specifikacija proizvoda:

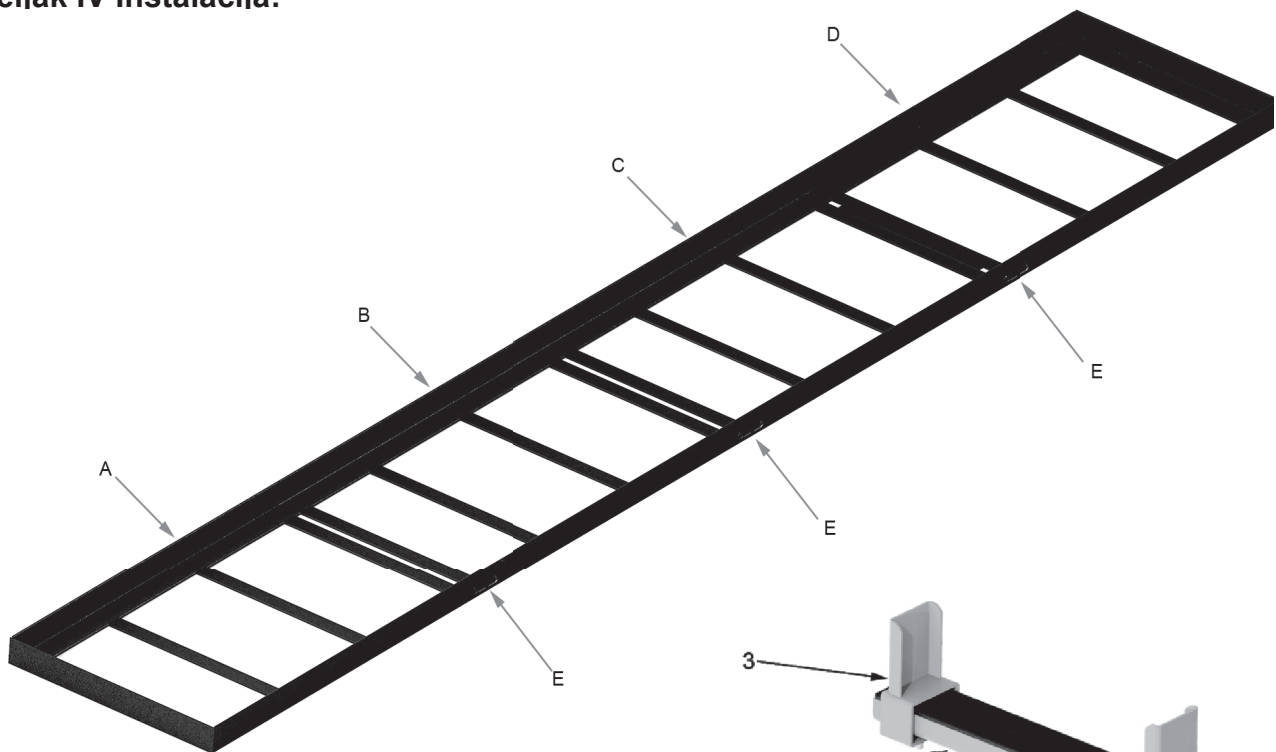
3.0 Pregled proizvoda:



3.1 Specifikacije:

Nosivost: 10T (svaki stalak)
 Min. visina: 520-620 mm
 Maks. visina: 750-850 mm
 Dimenzije šine: 600x4000 mm
 Dimenzije nosača: 450x66 mm
 Produženje: 100 mm
 Dimenzije pakiranja 1: 640*580*470 mm
 Dimenzije pakiranja 2: 640*580*470 mm
 Dimenzije pakiranja 3: 1035*680*280 mm
 N.W.: 160 kg; N.W.: 192 kg

Odjeljak IV Instalacija:



4.0 Ugradnja kliznih tračnica:

- Postavite 4 klizne tračnice na ravnu podlogu kao što je prikazano na dijagramu A, B, C, D.
- Spojite četiri tračnice pomoću vijaka i matica E.

4.1 Ugradnja stalka:

- Umetnite gornji okomiti nosač (1) u vijak za podešavanje (2).
- Umetnite bočne ploče za zaključavanje (3) u gornji potporni nosač (1).
- Priloženi je produžni stup od 10 cm (4) za povećanje visine ako je potrebno.

