

CE

KROFtools[®]
PROFESSIONAL TOOLS

**PNEUMATSKO HIDRAULIČNA PODNA
DIZALICA 20-40T (KRATKA)**

REF.: 4817



Priručnik za rad i upute
Opće informacije

Ime:	
Adresa:	
Model:	



**IZJAVA O
SUKLADNOSTI**



Mi:

KROFTOOLS
Industrijski park Pousa Rua
da Devesa, br. 8
4755-307 Martim,
Barcelos

Izjavljujemo pod svojom isključivom odgovornošću da proizvod:

Broj dijela: 4817

Opis: HIDRAULIČNA PNEUMATSKA DIZALICA 20-40T (KRATKA)

Serijski broj:-

Na koju se ova deklaracija odnosi u skladu je sa sljedećim direktivama:

Direktiva o strojevima: 2006/42/EZ

EN ISO 12100:2010 Sigurnost strojeva - Opća načela za projektiranje - Procjena rizika i smanjenje rizika

EN 1494:2000+A1:2008 Pokretne ili pokretne dizalice i pripadajuća oprema za podizanje

Datum izdavanja: 26/05/2025

José Bárbara ,
izvršni direktor

Upute za transport, rukovanje i skladištenje dizalice

Uvjeti skladištenja

Nemojte dugo čuvati u zatvorenim, vlažnim prostorima.

Dimenzije, težine, položaj gravitacijskog centra

Dimenzije i težine:

Model BR.	Neto težina za jack body (box1)	Neto težina za ručku dizalice (kutija 2)	Bruto masa za kućište dizalice (kutija 1)	Bruto težina ručke dizalice (kutija 2)	Dimenzija tijela dizalice (kutija 1)	Dimenzija tijela dizalice (kutija 2)
4817	36,20 kg	6,20 kg	37,40 kg	7,40 kg	50x28x21CM	139x28x11CM

Položaj težišta: Molimo pogledajte korisnički priručnik proizvođača vozila kako biste odredili ovlaštenu točku podizanja na vozilu, a središte točke podizanja mora biti smješteno na sedlu dizalice.

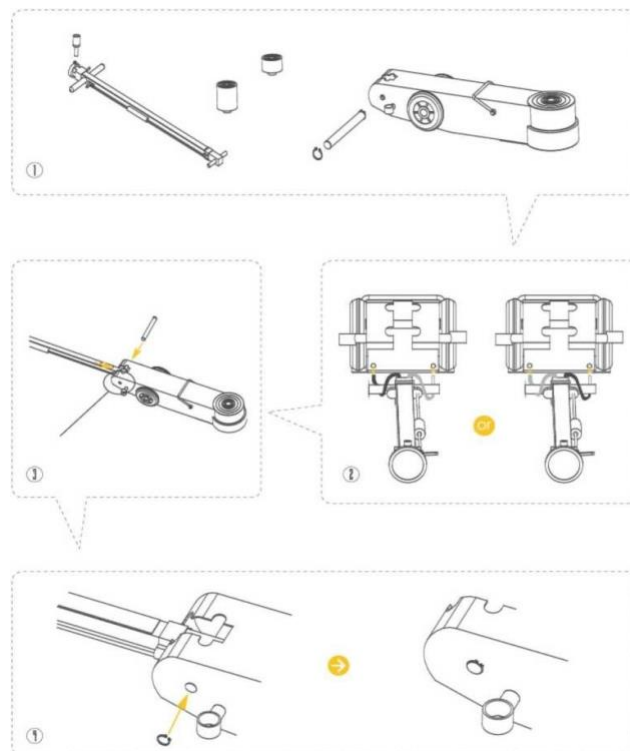
Upute za rukovanje

Zabranjeno je drobiti ili udarati opremu tijekom transporta.

Upute za pokretanje dizalice Uvjeti

sklapanja i instalacije Upute za instalaciju

- ▶ Uklonite pin prekidača i postavite ključ prekidača.
- ▶ Izvadite polugu prekidača iz kutije za pakiranje i zaključajte polugu u rupu na vratilu zupčanika pomoću vijka i matice koje daje operater (kao što je prikazano na slici ispod).
- ▶ Umetnite zračnu cijev u otvore za ulaz i izlaz zraka prikazane na slici.
- ▶ Sastavite kružni klip na oba kraja osovine mjenjača.



Prostor potreban za korištenje i održavanje

Dizalica se mora koristiti na tvrdom, ravnom terenu; Za posebne zahtjeve, molimo koristite klinove. Oprema se mora koristiti na nagibu koji ne prelazi 6°.

Dopušteni okolišni uvjeti

Dizalica se smije koristiti samo na čvrstoj, ravnoj, horizontalnoj površini koja može podnijeti opterećenje. Dizalica se mora spustiti na minimalnu visinu nakon upotrebe, održavati čistom i izvan dosega maloljetnika.

Upute za spajanje stroja na izvore napajanja.

Pričvrstite ručku na prekidač prije nego što priključite priključak na izvor zraka. Provjerite je li zračni tlak između 0,9 i 1,2 Mpa.

Preporuke za prikupljanje i odlaganje otpada

Ako proizvod prekorači svoj vijek trajanja, molimo vas da ga stavite u kantu za recikliranje.

Upute za samu dizalicu

Opis stroja, dodataka, zaštita i/ili sigurnosnih uređaja.

Idealna za radionicu ili cestovnu upotrebu, ova dizalica olakšava podizanje teške opreme, traktora i komunalnih vozila. Isporučuje se s produžecima promjera 45 mm i 75 mm kako bi se smanjio razmak između sjedala dizalice i točke podizanja.

Namjena dizalice

Dizalice se često koriste za servisiranje autobusa, traktora i gospodarskih vozila itd.

Upute za korištenje priključka

Funkcije upravljačke jedinice.

► Rad prekidača

Kada je prekidač u središnjem položaju, zračni krug se zatvara. Kada se prekidač okrene u smjeru kazaljke na satu, izvor zraka ulazi u prekidač, cilindar ulja se podiže, prekidač se automatski vraća u središnji položaj i izvor zraka se isključuje.

Kada se prekidač okreće suprotno od kazaljke na satu, izvor zraka izlazi i uljni cilindar se spušta. Kada se prekidač otpusti, automatski se vraća u središnji položaj i izvor zraka se zatvara, kao što je prikazano na slici ispod.

Karakteristike:

Kapacitet ulja: 1L

Radni tlak: 0,9-1,2Mpa

Minimalna visina: 150mm

Maksimalna visina: 409mm

Visina 40T: 73mm

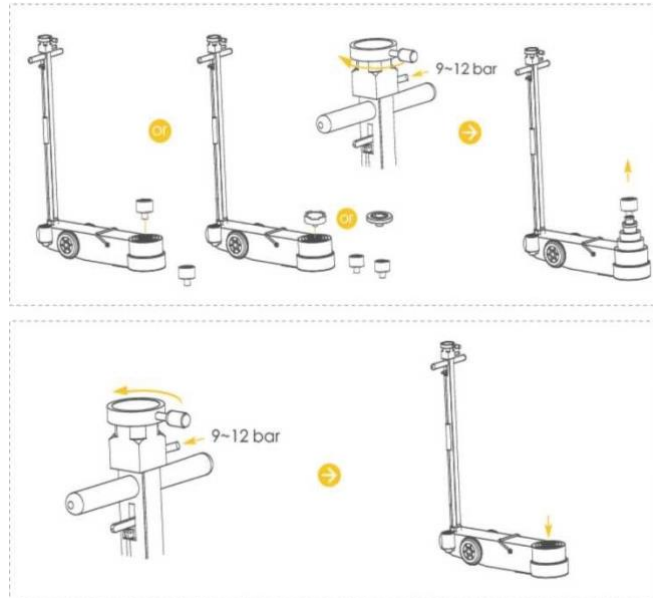
Visina 20T: 66 mm

Produžeci: 75 mm i 45 mm

Težina: 40 kg

Opis:

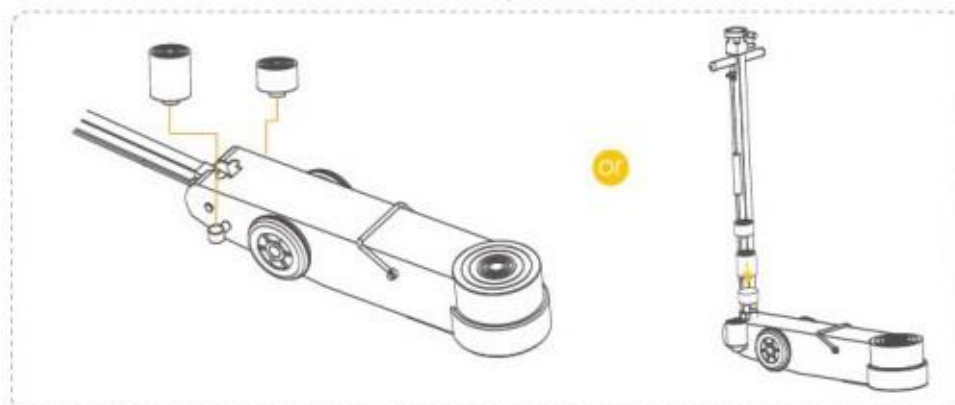
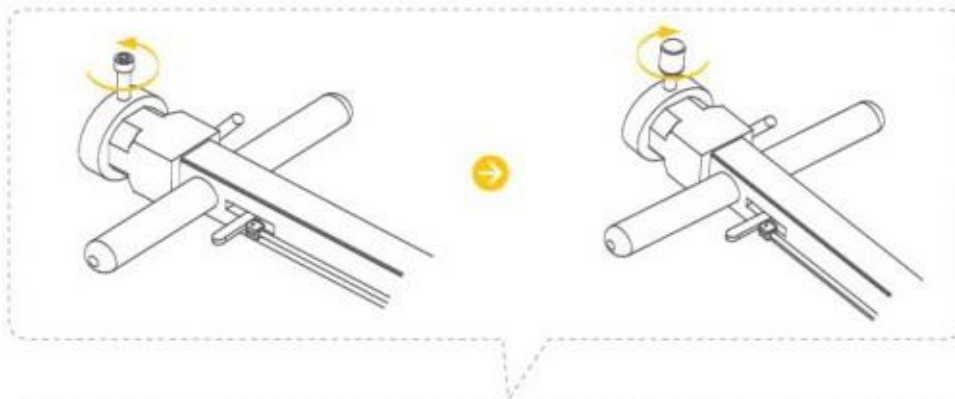
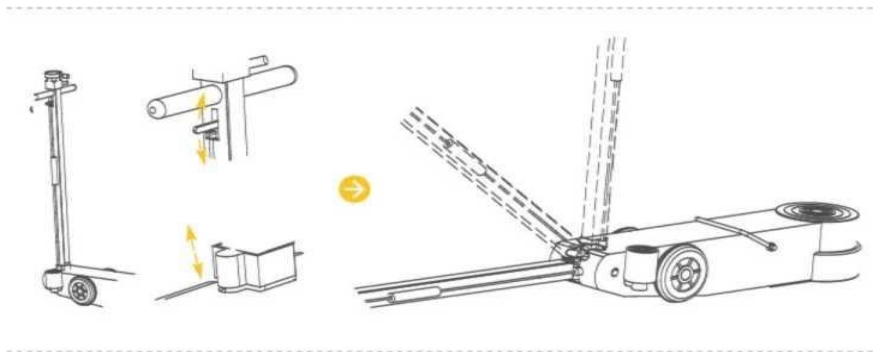
- Ventil za usporavanje
- Sigurnosni ventil za preopterećenje
- Sustav protiv povrata ulja
- Automatski povratni prekidač za jednu sigurnu operaciju
- Robusna kromirana završna obrada na unutarnjem i vanjskom cilindru



Upute za postavljanje i fokusiranje

► Upravljanje ručicom mjenjača

Povucite ručku prema gore rukom. S ispruženom osovinom mjenjača, okrenite polugu za promjenu kuta promjene smjera prijenosa, kao što je prikazano na slici ispod.



Načini i načini zaustavljanja

Ako utičnica radi nenormalno, može se odmah zaustaviti puštanjem ruke s ručke prekidača. Zatim pronađite drugu dizalicu za podizanje vozila i uklonite neispravnu dizalicu radi popravka.

Informacije o rizicima povezanim s određenim upotrebama, korištenju određenih dodataka i načinima kako minimizirati i/ili eliminirati te rizike.

- Dizalica se smije koristiti samo od strane ovlaštenih osoba koje su pažljivo pročitale i razumjele sadržaj ovog priručnika. Djeca, posebno, moraju biti izvan radnog prostora.
- Dizalica je prikladna samo za podizanje malih vozila i ne smije prelaziti nazivni kapacitet dizalice. Nakon što je dizalica podignuta, stalci za dizalicu trebaju se koristiti za potporu vozilu, a druge operacije mogu se provesti kada je potpora stabilna.
- Prilikom korištenja dizalice, provjerite da nitko nije unutra i da nema predmeta koji bi mogli uzrokovati ozljedu ako se vozilo prevrne.
- Ne radite ispod podignutog vozila bez korištenja stupova.
- Nemojte stavljati nijedan dio tijela ispod vozila dok se podiže ili spušta.
- Dizalica se mora spustiti na minimalnu visinu nakon upotrebe i održavati čistom i urednom, izvan doseg maloljetnika.
- Operateri moraju nositi zaštitnu odjeću, rukavice, zaštitnu kacigu, obuću i zaštitu za sluh. Kako biste izbjegli nesreće, uvijek obratite pažnju na rad na dizalici u tijeku.
- Molimo pogledajte korisnički priručnik koji je dostavio proizvođač vozila kako biste odredili ovlaštenu točku podizanja na vozilu, a središte točke podizanja mora biti smješteno na sedlu dizalice.
- Nemojte mijenjati priključak ni na koji način. Sigurnosni ventil dizalice ne može se podešavati ni pod kojim okolnostima.
- Ako dizalica radi nepravilno, mora se odmah zaustaviti i može se ponovno upotrijebiti nakon profesionalnog popravka.
- Nepoštivanje gore navedenih uputa može rezultirati ozljedama ili oštećenjem operatera, dizalice ili vozila u radu.
- Proizvođač ne može biti odgovoran za bilo kakvu nepravilnu upotrebu dizalice ili drugu štetu uzrokovanu njome.

Informacije o zabranjenim načinima korištenja

- Nemojte koristiti priključke bez pažljivog čitanja i razumijevanja sadržaja ovog priručnika. Nemojte ograničavati pristup djece radnom prostoru.
- Koristite dizalice za podizanje vozila iznad nazivnog kapaciteta dizalice. Nakon podizanja dizalice, nemojte koristiti stalak za potporu vozila.
- Nemojte postavljati dizalice na tvrdu, ravnu podlogu.
- Nitko nije u vozilu kad se koriste dizalice.

Upute za prepoznavanje i pronalaženje kvarova ili kvarova

- ▶ Pneumatski cilindar ne može podići teret, provjerite prelazi li opterećenje nominalnu tonažu.
- ▶ Pneumatski cilindar ne može podići opterećenje, ako prekidač pokazuje ventilaciju ili curenje zraka, molimo zamijenite dodatke na vrijeme.
- ▶ Molimo redovito provjeravajte površinu spremnika za ulje zbog curenja ulja.
- ▶ Molimo redovito provjeravajte otpada li dušnik.

Upute o osobnoj zaštitnoj opremi koja se koristi

Pobrinite se da je dovod zraka zatvoren prilikom popravka ili rastavljanja uređaja.

Upute o osobnoj zaštitnoj opremi koja se koristi

Operateri moraju nositi zaštitnu odjeću, rukavice, zaštitne kacige, obuću i zaštitu za sluh. Kako biste izbjegli nesreće, uvijek obratite pažnju na rad na dizalici u tijeku.

Nemojte raditi ispod podignutog vozila bez korištenja dizalica.

Tijekom vožnje pazite da u vozilu nema ljudi i da nema predmeta koji bi mogli uzrokovati ozljedu u slučaju prevrtanja.

Nemojte stavljati nijedan dio tijela ispod vozila tijekom podizanja ili spuštanja.

Upute za održavanje

Priroda i učestalost provjera.

Provjeravajte dijelove cilindara svakodnevno zbog curenja ulja, deformacija, oštećenja itd.

Ovaj proizvod koristi ISO 15# ISO 22# hidraulično ulje ili drugo hidrauličko ulje iste kvalitete.

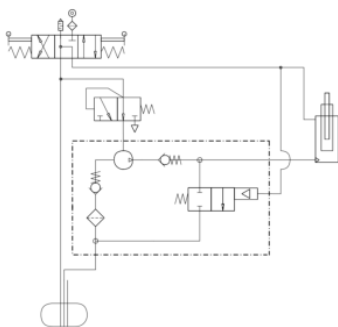
Nemojte koristiti kočionu tekućinu!










Upute za održavanje koje zahtijeva posebno tehničko znanje ili vještine (osoblje za održavanje, specijalisti).

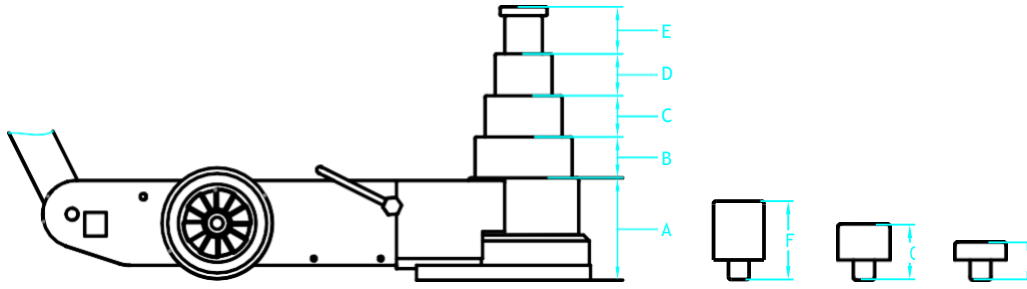
Dizalica se smije koristiti samo od strane ovlaštenih osoba koje su pažljivo pročitale i razumjele sadržaj ovog priručnika. Djeca, posebno, moraju biti izvan radnog prostora.

Upute za održavanje (zamjena dijelova itd.) ne zahtijevaju posebne vještine (operateri). Vizualno provjerite dijelove dizalice zbog curenja ulja, deformacija ili oštećenja.

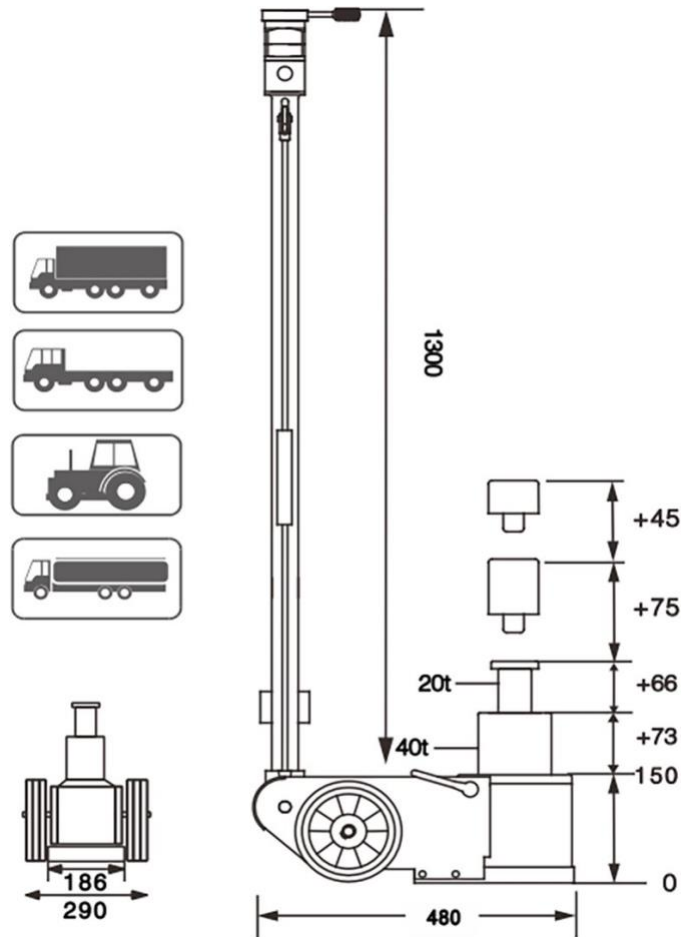
Crteži i dijagrami



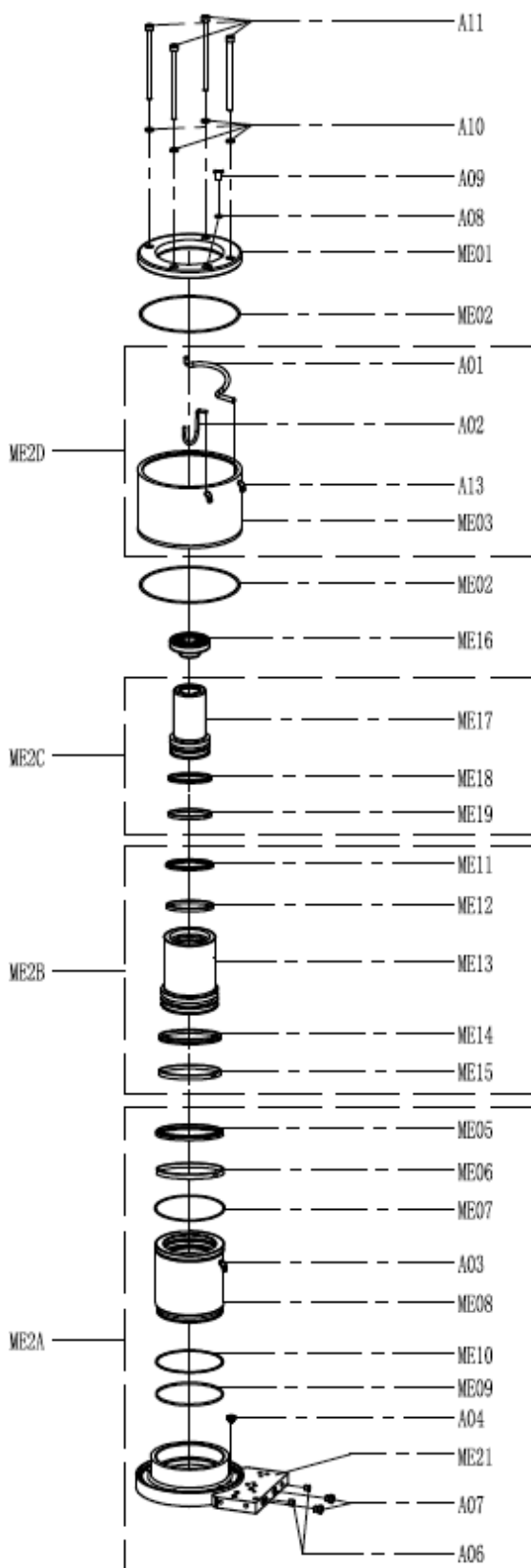
	Pneumatska opskrba
	Sigurnosni ventil
	Cjedilo
	Jednosmjerni ventil
	Hidro-cilindar
	Pumpa
	Prigušivač hladnjaka
	Ventil
	Spremnik za ulje



A(mm)	B(mm)	Ton	C(mm)	Ton	D(mm)	Ton	F(mm)	G(mm)	Maksimalna visina (mm)
150	73	40	66	20			75	45	409

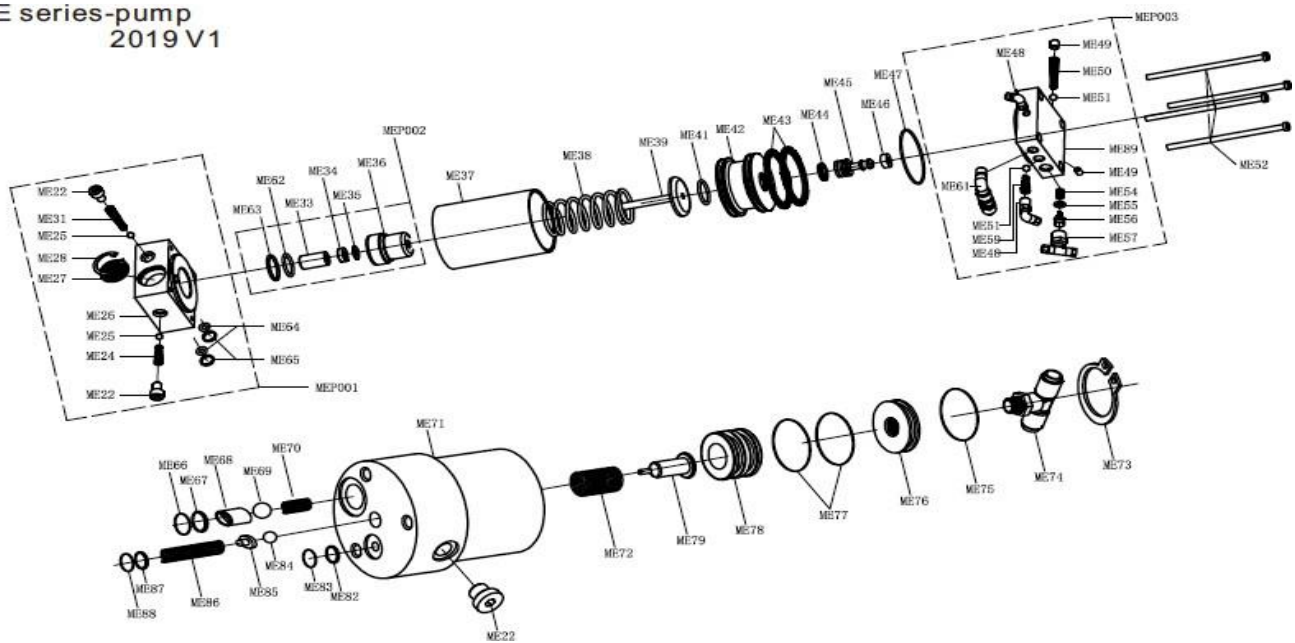


Rastavljeni prikaz



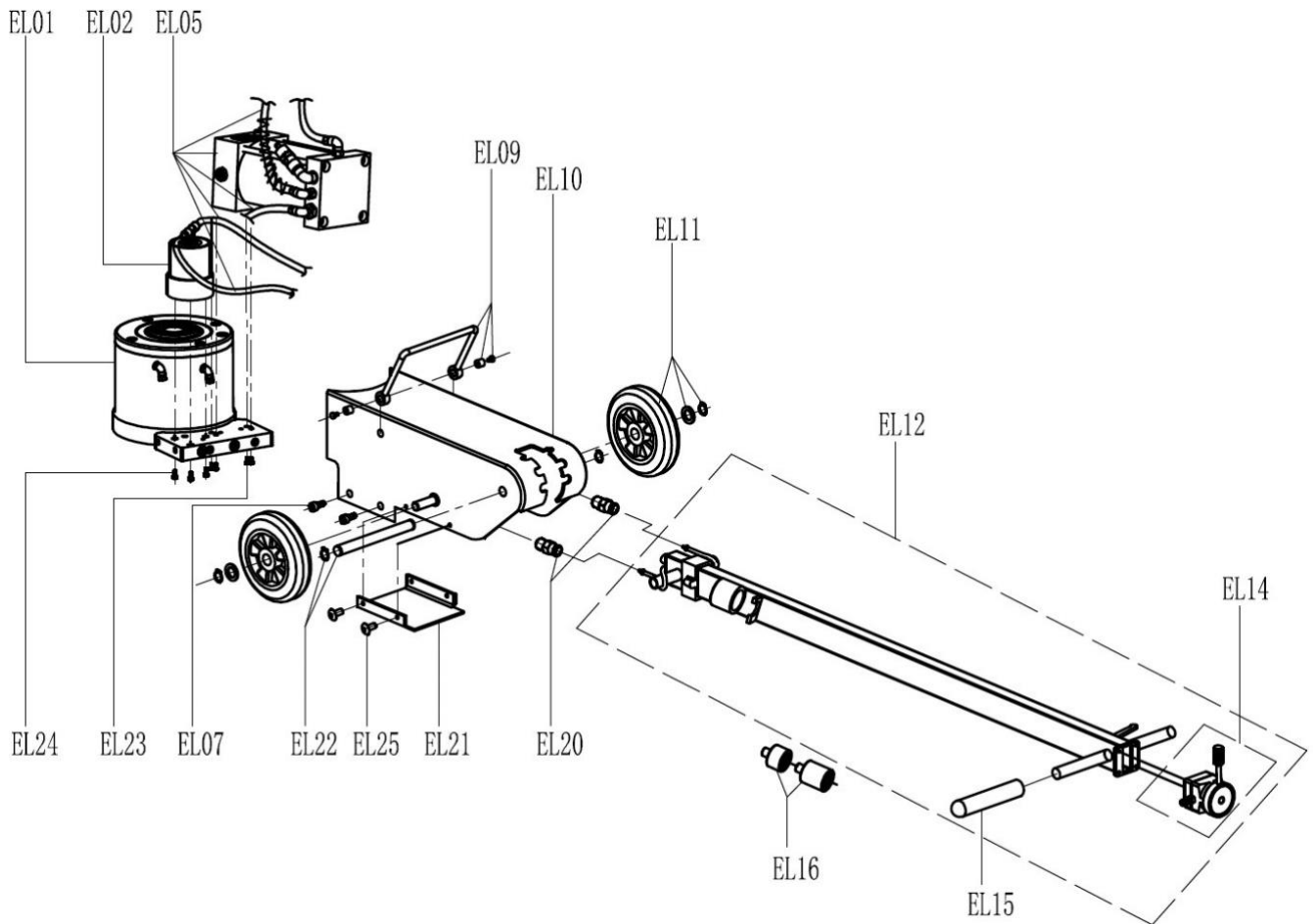
Cilindar			
Broj dometa.	Dio br.	Opis	Qty
/	A11	Vijci	4 igrača
/	A10	Distancer	4 igrača
/	A09	Navojna matica	1 komad
/	A08	O-prsten brtva	1 komad
/	ME01	Naslovnica	1 komad
/	ME02	O-prsten brtva	2 igrača
ME2D	A01	Spremnik za ulje	1 jeu
	A02		
	A03		
	A04		
/	ME16	Gornja naslovnica	1 komad
ME2C	ME17	Sklop klipa	1 jeu
	ME18		
	ME19		
ME2B	ME11	Skupština Unutarnja rukava	1 jeu
	ME12		
	ME13		
	ME14		
	ME15		
ME2A	ME05	Baza+vanjski Sklop rukava	1 jeu
	ME06		
	ME07		
	A03		
	ME08		
	ME10		
	ME09		
	A04		
	ME21		
	A06		
	A07		

A10/A08/ME02/ME18/
ME19/ME11/ME12/

E series-pump
2019 V1

Pumpa

Dio br.	Opis	Qty	Dio br.	Opis	Qty	Dio br.	Opis	Qty
ME22	Vijčana matica	3 dijela	ME48	Povezanost	2 komada	ME71	Ventil za ispuštanje ulja	1 komad
ME24	Proljeće	1 komad	ME49	Vijčana matica	2 komada	ME72	Proljeće	1 komad
ME25	Čelična kugla	2 komada	ME50	Proljeće	1 komad	ME73	Kliješta	1 komad
ME26	Povratni ventil ventila	1 komad	ME51	Gumena lopta	2 komada	ME74	Povezanost	1 komad
ME27	Prigušivač	1 komad	ME52	Vijci	4 komada	ME75	O-prsten	1 komad
ME28	Kliješta	1 komad	ME54	Proljeće	1 komad	ME76	Kraj ventila	1 komad
ME31	Proljeće	1 komad	ME55	O-prsten	1 komad	ME77	O-prsten	2 komada
ME33	Vođenje grma	1 komad	ME56	Klip	1 komad	ME78	Klip za odvod ulja	1 komad
ME34	B3	1 komad	ME57	Povezanost	1 komad	ME79	Vijak za ispuštanje ulja	1 komad
ME35	Distancer	1 komad	ME59	Proljeće	1 komad	ME82	Zaključavajući prsten	1 komad
ME36	Klipni ležaj	1 komad	ME61	Sigurnosni ventil	1 komad	ME83	O-prsten	1 komad
ME37	Zračni cilindar	1 komad	ME62	O-prsten	1 komad	ME84	Čelična kugla	1 komad
ME38	Proljeće	1 komad	ME63	Zaključavajuća brava	1 komad	ME85	Vijčana matica	1 komad
ME39	klipna klipnja	1 komad	ME64	O-prsten	2 komada	ME86	Proljeće	1 komad
ME41	O-prsten	1 komad	ME65	Zaključavajuća brava	2 komada	ME87	Zaključavajuća brava	1 komad
ME42	Klip	1 komad	ME66	O-prsten	1 komad	ME88	O-prsten	1 komad
ME43	OA	2 komada	ME67	Zaključavajuća brava	1 komad	ME89	Ulaz zraka u bazi	1 komad
ME44	Z8 brtva	1 komad	ME68	Pregrada od čelične kugle	1 komad	MEP001	Sklop nepovratnih ventila	1 jeu
ME45	Klip	1 komad	ME69	Čelična bal	1 komad	MEP002	Sklop uljne pumpe	1 jeu

ME46	Gumena kapa	1 komad	ME70	Proljeće	1 komad	MEP003	Sklop usisnog ventila zraka	1 jeu
ME47	O-prsten	1 komad						


Rastavljeni prikaz

Broj dijela	Opis	Kol.
EL01	Sklop uljnih cilindara	1 set
EL02	Sklop ventila za ispuštanje ulja	1 set
EL05	Sklop pumpe	1 set
EL07	Vijci	4 komada
EL09	Skupovi ručki	1 set
EL10	Tenk	1 komad
EL11	Sklop ručke	2 seta
EL12	Drška	1 set
EL14	Prekidači	1 set
EL15	Drška	2 komada
EL16	Adapteri	2 komada
EL20	Povezanost	2 komada
EL21	Zaštitna zaštita	1 komad
EL22	Drška drške	1 set
EL23	Vijci	4 komada
EL24	Vijci	3 dijela
EL25	Vijci	4 komada