



DIGITALNI PIŠTOLJ ZA ULJE REF.: 8340



Priručnik za uporabu i upute
Opće informacije

Ime:	
Adresa:	

Model:	
--------	--



IZJAVA O
SUKLADNOSTI



Mi:

KROFTOOLS
Parque Industrial da Pousa
Rua da Devesa, n.º 8
4755-307 Martim,
Barcelos

Izjavljujemo pod našom isključivom odgovornošću da proizvod:
Broj dijela: 8340
Opis: DIGITALNI PIŠTOLJ ZA ULJE
Serijski broj:-

Na što se ova izjava odnosi u skladu je sa sljedećim direktivama:

Direktiva o strojevima: 2006/42/EC

EN ISO 12100: 2010

Datum izdavanja: 25/07/2025

José Bárbara
CEO

Sažetak

Digitalni mjerač je praktičnog dizajna i može točno mjeriti transport i prijenos raznih strojnih ulja, ulja za mjenjače itd.

U radnom načinu rada prikazivat će se i lokalni i ukupni transporteri.

Ovaj digitalni mjerač može se kalibrirati u bilo kojem trenutku kako bi se postigle optimalne performanse mjerenja.

Ovaj proizvod se ne može koristiti kao mjerni instrument u komercijalne svrhe.

Tehnički parametri

Artikl: 8340

Medij: Ulje za mjenjač, ulje, ulje, prirodni plin

Ulaz: BSP1/2

Izlaz: BSP1/2

Brzina: 1-25L/min

Maks. tlak: 70bar

Min. tlak: 8bar

Temperatura: -20~+70°C/-4~+158°F

Vlažnost: Ispod 95%RU

Radna temperatura: -10~+60°C/14~+140°F

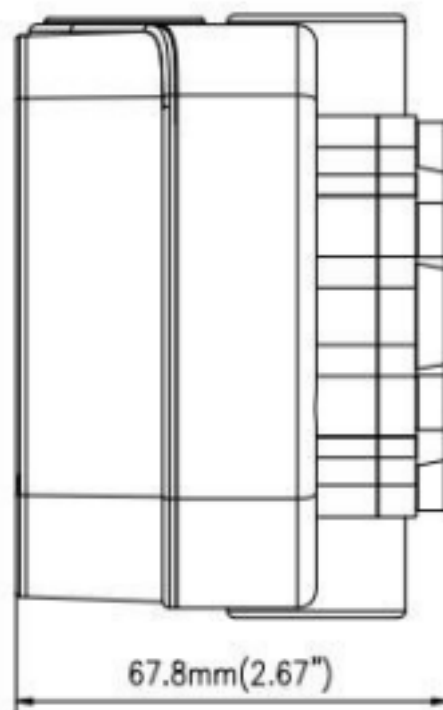
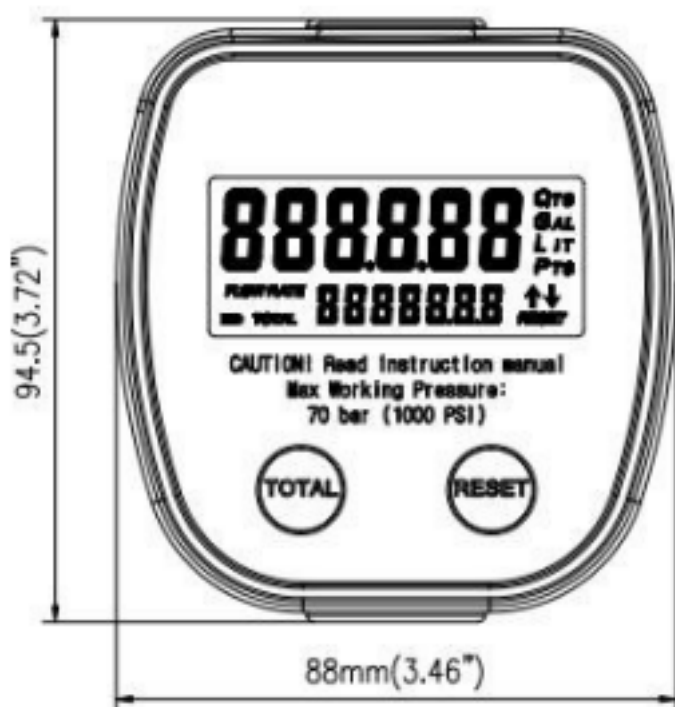
Raspon točnosti: 0,5%

Zaslون: 6-znamenasti djelomični

Napajanje: CR123A litijeva baterija (1300mAH)

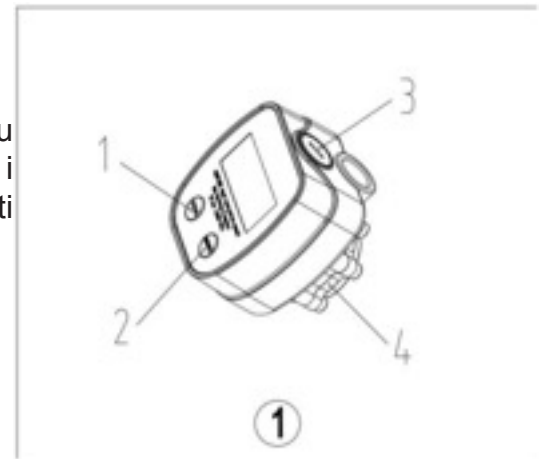
Trajnost: Neprekidno vrijeme rada nije manje od 12 mjeseci, vrijeme pripravnosti je više od 2 godine

Težina (uključujući bateriju): 570g



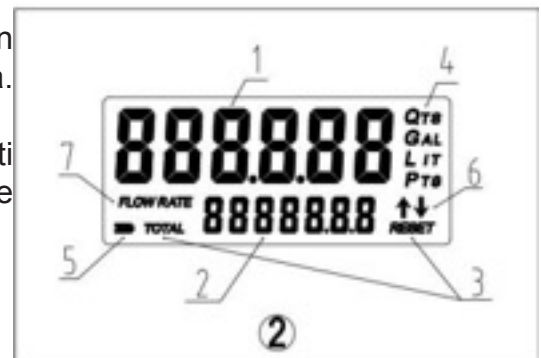
Gumbi i baterije:

1. Gumb UKUPNO: višenamjenski gumb
2. Gumb za resetiranje: višenamjenski gumb
3. Pretinac za baterije: svaki proizvod sadrži 1 standardnu bateriju od 3 V (specifikacija CR123A), koja je pričvršćena i zatvorena navojnim čepom. Može se brzo rastaviti i ugraditi odvijačem s jednom riječi, što olakšava zamjenu baterije.



Zaslon: (2) Zaslon

1. Prikaz djelomičnog zapisa, prikazuje ukupnu količinu nakon posljednje upotrebe. Pritisnite tipku RESET tijekom korištenja.
2. Prikaz ukupnog zapisa.
3. Dvije vrste prikaza i mjerenja kumulativne vrijednosti (UKUPNA REZERVA se može resetirati, UKUPNO se ne može resetirati)
4. Mjerna jedinica (QTS, GAL, LIT, PT S) razina baterije
6. Dvije strelice se koriste za kalibraciju
7. Prikaz trenutnog protoka



Upute za uporabu:

1. Normalno mjerenje

Kada tekućina teče kroz stroj u modelu punjenja, automatski će se mjeriti. Gornja znamenka prikazuje trenutnu vrijednost mjerenja, dok donja znamenka može resetirati ukupnu vrijednost (slika 5) ili se ukupna vrijednost ne može resetirati, ili prikazuje trenutnu vrijednost brzine (slika 4).



2. Stanje pripravnosti

Na kraju ovog mjerenja, silazno kašnjenje prikazuje trenutnu vrijednost brzine ili vrijednost koja se može resetirati od 2 sekunde. Ako se ne poduzme nikakva radnja, automatski će se prikazati trajna vrijednost i stanje pripravnosti (slika 3)



3. Resetiranje trenutne vrijednosti

U stanju pripravnosti pritisnite tipku RESET i trenutna izmjerena vrijednost vratit će se na nulu nakon 2 sekunde prikaza na cijelom zaslonu, a vrijednost RESET vrijednosti bit će prikazana prema dolje (slika 6)



4. Ukupno za resetiranje

Kada se prikaže stanje vrijednosti ukupne vrijednosti za resetiranje, dugo pritisnite tipku RESET, a zatim će se nakon 2 sekunde prikaza na cijelom zaslonu, vrijednost prema gore i prema dolje vratiti na nulu, što ukazuje na to da će se vrijednost ukupne vrijednosti za resetiranje vratiti na nulu (slika 7). Stanje mirovanja automatski će se vratiti nakon pritiska tipke RESET.



5. Opažena brzina u stvarnom vremenu

U stanju pripravnosti pritisnite tipku UKUPNO i prikazat će se „PROTOK“. U ovom trenutku, ako tekućina teče, trenutna izmjerena vrijednost prikazat će se na gornjoj strani, a PROTOK tekućine prikazat će se na donjoj strani (SLIKA 8).



6. Prekidač jedinica

U stanju pripravnosti istovremeno pritisnite tipke TOTAL i RESET 3 sekunde, a zatim uđite u stanje modificiranih mjernih jedinica (SLIKA 9). U tom trenutku možete promijeniti jedinice pritiskom na tipku RESET.



7. Odabir K faktora

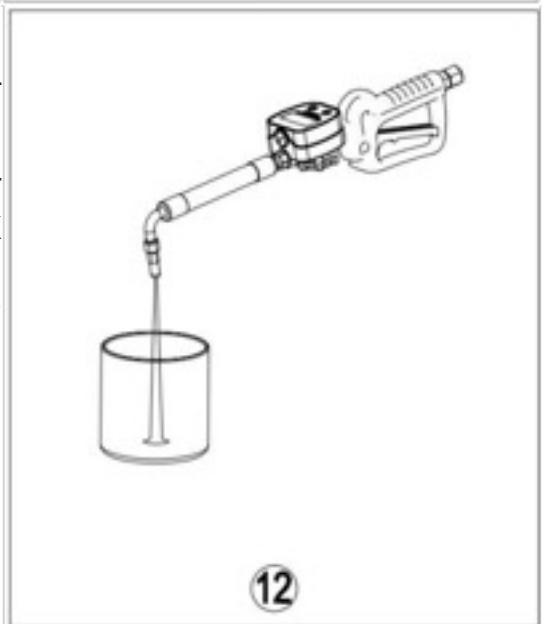
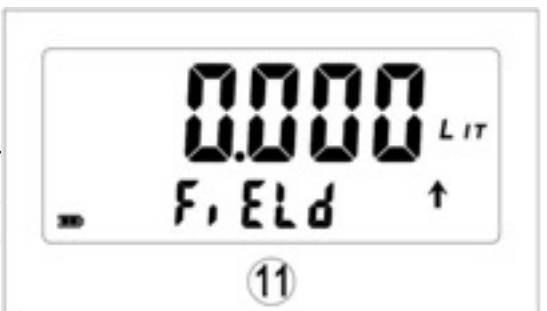
U stanju mirovanja, pritisnite tipku RESET 3 sekunde dok je uređaj uključen, a zatim uđite u stanje odabira K koeficijenta. Možete pritisnuti tipku RESET i odabrati jedan od četiri K koeficijenta („korisnik1, korisnik-2, korisnik-3 i FAKT“) kao sljedeći parametar mjerenja. (KORISNIK 0, KORISNIK 1, KORISNIK 2 i KORISNIK 3 može sam postaviti i spremiti te ih može pozvati u bilo kojem trenutku. Koeficijent FAKT se ne može mijenjati)



8. Automatsko podešavanje K faktora

U stanju odabira K faktora, dugo pritisnite tipku RESET dulje od 3 sekunde, u ovom trenutku u stanje automatske kalibracije K faktora (slika 11), prema gore se prikazuje "0.000", kalibrirajte pomoću tablice za dodavanje tekućine u standardni mjerni instrument za zrak (slika 12), istovremeno instrument prikazuje broj punjenja. Nakon punjenja punim kalibracijskim očitanjima mjerne letve i pomoću tipke TOTAL prijedite u modificirano stanje očitavanja. Za pomicanje kursora tipkom RESET, koristite tipku TOTAL za brojeve do očitavanja mjernog instrumenta, dugo u TOTAL, pritisnite tipku RESET 3 sekunde, zatim sustav automatski izračunava koeficijent K i sprema ga u trenutno stanje.

Istovremeno izlazi iz stanja kalibracije, vraća se u stanje pripravnosti.



9. Promjena K faktora

U stanju automatskog postavljanja K faktora, dugo pritisnite tipku RESET dulje od 3 sekunde. U tom trenutku prelazite u stanje ručne kalibracije K faktora (slika 13). Navise se prikazuje "0,000". Ako pritisnete TOTAL, unesite stanje s izravno promijenjenim K koeficijentom i navise se prikazuje "N,N,NN". Kalibracija pomoću tipke TOTAL za promijenjeni koeficijent se vrši u ovom stanju. Pomaknite kursor tipkom RESET, a zatim tipkom TOTAL mijenjajte vrijednosti do cilja. Dugo pritisnite tipku RESET u stanju TOTAL 3 sekunde, a zatim spremite stanje kalibracije. Nakon povratka u stanje pripravnosti, vratite se u stanje pripravnosti.



Nakon gore navedenog podešavanja, ovaj digitalni mjerač s prikazom može se koristiti za normalno mjerenje prema postavljenim parametrima.

Potrošnja energije

1. Stanje pripravnosti <15 uA
2. Mjerenje <100 uA
3. Neprekidno vrijeme rada litijeve baterije CR123A (1300 MAH) nije kraće od 12 mjeseci, a vrijeme pripravnosti je dulje od 2 godine.

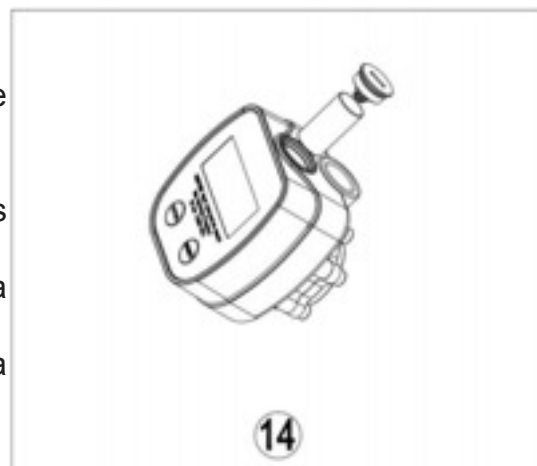
Indikator napunjenosti baterije

Ikona napunjenosti baterije mjerača ulja prikazana je na slici 15. Kada zaslon treperi, baterija je prazna i zamijenite je što je prije moguće.



Promijenite bateriju:

1. Lista čekanja prelazi u stanje pripravnosti.
2. Okrenite poklopac baterije u smjeru suprotnom od kazaljke na satu pomoću odgovarajućeg odvijača (SLIKA 14).
3. Izvadite praznu bateriju.
4. Imajte na umu da se s baterijom mora rukovati u skladu s važećim nacionalnim propisima.
5. Umetnite novu bateriju odgovarajućeg tipa u odjeljak za baterije.
U smjeru pozitivnog pola prema unutra i negativnog pola prema van.
6. Vratite poklopac baterije na mjesto.



Kada se ugradi nova baterija, mjerač će se automatski otvoriti i vratiti u normalan rad. Svi ugrađeni parametri su isti kao i prije zamjene baterije.

Upozorenje:

1. Ne izlažite digitalni indikator lošim vremenskim uvjetima. Preporučuje se da proizvod izbjegavate izlaganje kiši i suncu.
2. Najniža i najviša temperatura korištenja proizvoda: -10 + 60 °C / 14 + 140 °C
3. Prije upotrebe proizvoda, obavite svakodnevno održavanje i čišćenje kako biste bili sigurni da je proizvod isključen iz priključene opreme (izvor zraka, pumpa, napajanje itd.).