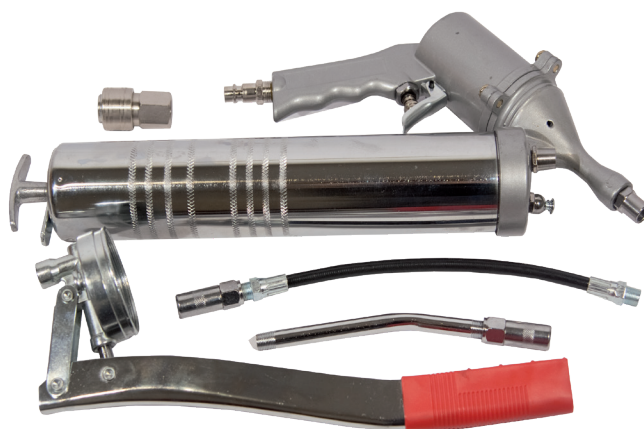




## PNEUMATSKA I RUČNA PIŠTOLJA ZA MAZANJE REF.: 3236



**Priručnik za uporabu i upute**  
**Opće informacije**

Ime:	
Adresa:	

Model:	
--------	--

IZJAVA O  
SUKLADNOSTI

Mi:

KROFTOOLS  
Parque Industrial da Pousa  
Rua da Devesa, n.º 8  
4755-307 Martim,  
Barcelos

Izjavljujemo pod našom isključivom odgovornošću da proizvod:  
Broj dijela: 3236  
Opis: PNEUMATSKA I RUČNA PIŠTOLJA ZA MAZANJE  
Serijski broj:-

Na što se ova izjava odnosi u skladu je sa sljedećim direktivama::

Direktiva o strojevima: 98/37/EC

Serijski EN 792, relevantni dijelovi

Datum izdavanja: 09/05/2025

José Bárbara  
CEO

**Karakteristike:**

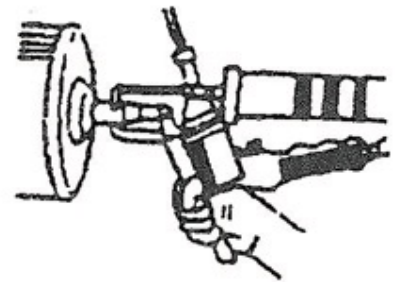
Navoj za dovod zraka: 1/4 “  
Kapacitet: 400 ml.

**Upute:**

Svakodnevno dodajte pneumatsko ulje u dovod zraka. Pumpa za tijesto koristi se kao mazivo.

Postoje 3 načina za dodavanje masti u stroj:

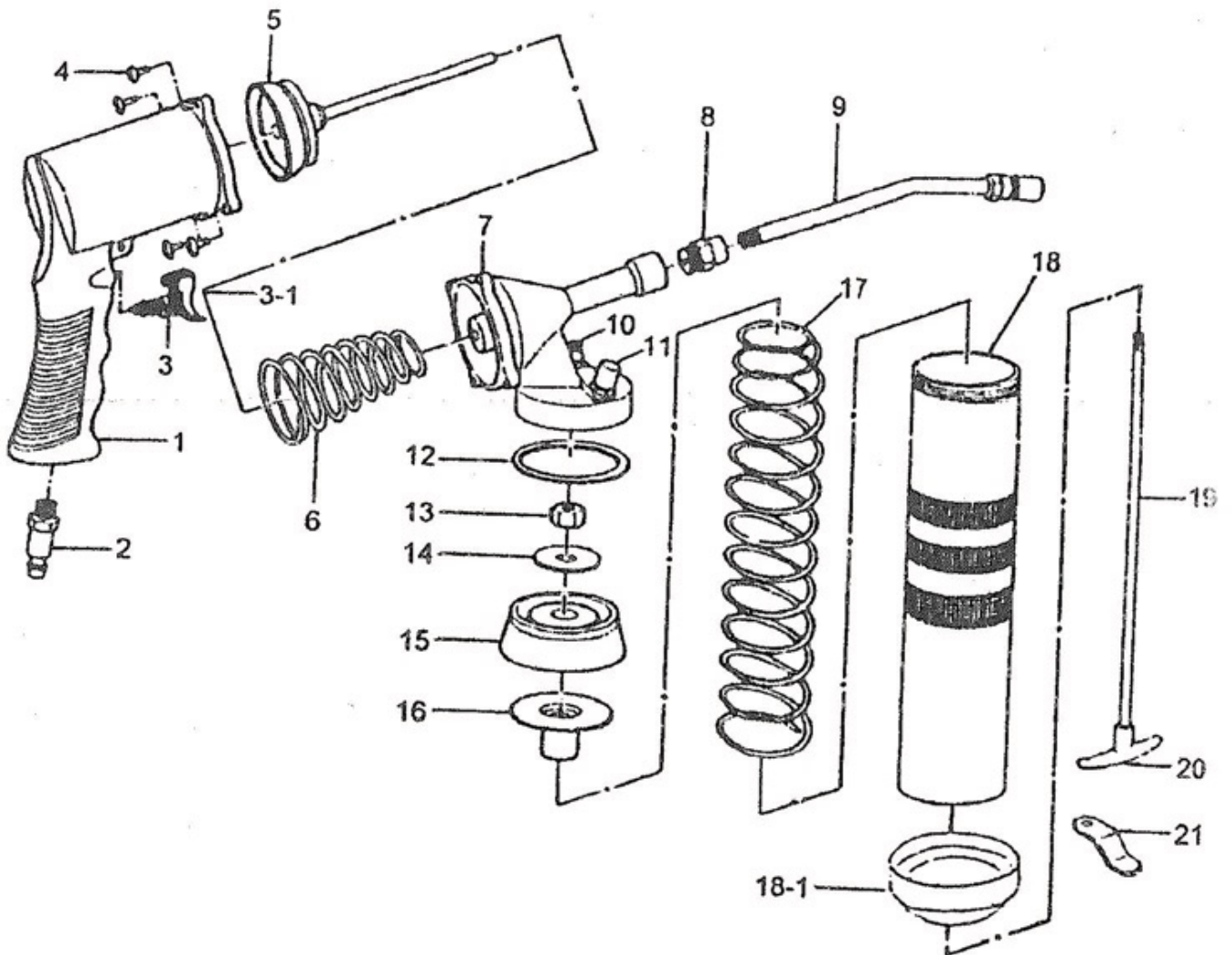
1. Dodajte mast izravno u cijev;
2. Napunite kroz usisavanje masti
3. Pomoću ručne pumpe.



Ako pumpa zakaže tijekom upotrebe, to može biti zbog zračnih džepova stvorenih unutar spremnika. Za uklanjanje zraka, odvrnite spremnik s vrha pištolja povremenim okretanjem pištolja unatrag:

- Korak 1: Gurnite klip u spremnik do vrha. Zategnite pištolj na spremniku.  
Korak 2: Pritisnite ventil nekoliko puta kako biste ispustili zrak.

Scheme



Broj članka	Opis	Količina	Broj članka	Opis	Količina
1	hvatište za prste	1	12	brtva	1
2	priključak za zrak	1	13	matica klipa	1
3	prekidač	1	14	podloška klipa	1
3-1	okidač i igla	1	15	klip	1
4	vijak za tijelo	4	16	brtva s povratnim hodom	1
5	klip za zrak	1	17	komplet dugih opruga	1
6	komplet kratkih opruga	1	18	spremnik za cijev	1
7	poklopac kućišta	1	18-1	donja šipka	1
8	adaptator	1	19	klipnjača	1
9	šesterokutni izljev	1	20	ručka klipa	1
10	ventil za odzračivanje	1	21	zahvatna ploča	1
11	čep za punjenje	1			