



NAMATALICA ZA ZRAČNO CRIJEVO 7,5X11,5MM 10M
REF.: 2074



Priručnik za uporabu i upute
Opće informacije

Ime:	
Adresa:	

Model:	
--------	--

IZJAVA O
SUKLADNOSTI

Mi:

KROFTOOLS
Parque Industrial da Pousa
Rua da Devesa, n.º 8
4755-307 Martim,
Barcelos

Izjavljujemo pod našom isključivom odgovornošću da proizvod:
Broj dijela: 2074
Opis: NAMATALICA ZA ZRAČNO CRIJEVO 7,5X11,5MM 10M
PVC Serijski broj:-

Na što se ova izjava odnosi u skladu je sa sljedećim direktivama::

Direktiva o strojevima: 2006/42/EC

EN ISO 12100:2010

Datum izdavanja: 07/05/2025

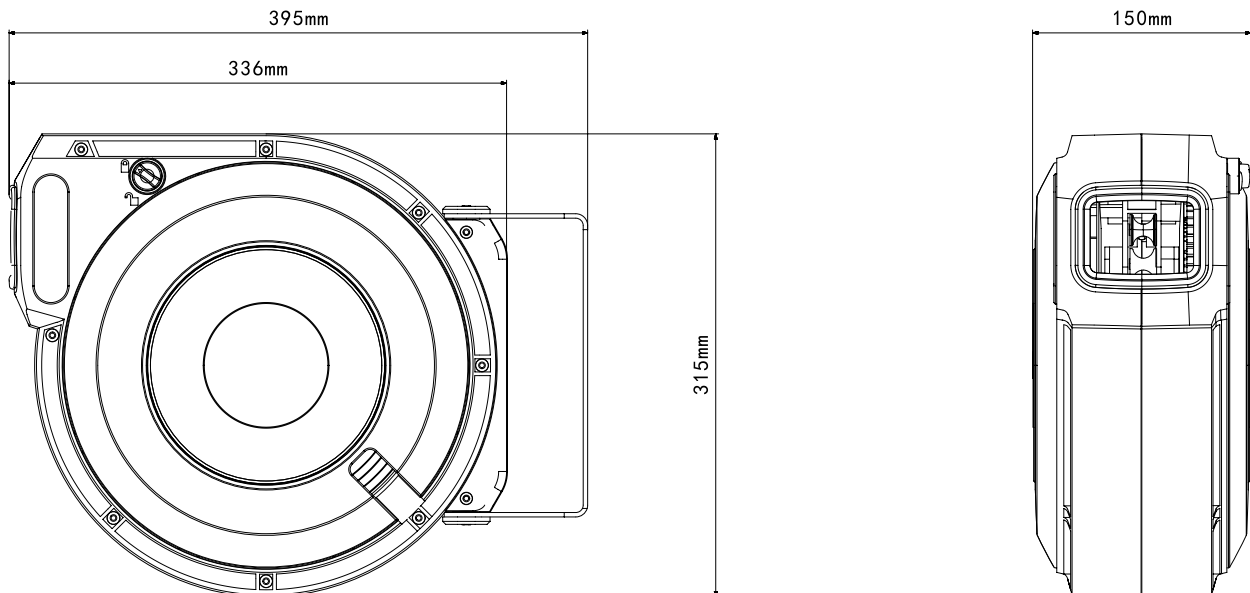
José Bárbara
CEO

Pažljivo pročitajte ove upute za uporabu i obratite pozornost na navedene informacije. Upotrijebite ove upute kako biste se upoznali s proizvodom, njegovom ispravnom uporabom i sigurnosnim smjernicama.

Dimenzije:

Promjer crijeva: 7,5x11,5 mm

Duljina crijeva: 10 m (izlaz) + 1 m (ulaz)



Karakteristike:

Radni tlak: 120PSI

Isprobni tlak: 360PSI

Materijal kućišta: Polipropilen (PP) - Crveni

Materijal crijeva: PVC

Priključak: 1/4"BSPT

Ispravna uporaba:

Kolut za crijevo opremljen je automatskim sustavom namatanja i namijenjen je za uporabu u privatnim kućama, radionicama, servisima itd.

Popis dijelova:

Br.	Opis	Količina	Slika
1	Kolut za crijevo	1	
2	Metalni nosač	2	
3	Vijak 6*50 mm	4	
4	Vijci 6*10 mm	1	

Instalacija:

Kolut za crijevo može se montirati u horizontalnom ili vertikalnom položaju na betonski stup, betonski zid ili metalnu konstrukciju.

1. Izvadite uređaj i dodatke iz kutije.
2. Odaberite prikladno mjesto u blizini izvora zraka.
3. Koristite montažni nosač kao predložak za označavanje položaja vijaka, zatim izbušite četiri rupe u zidu (vidi sliku 1).

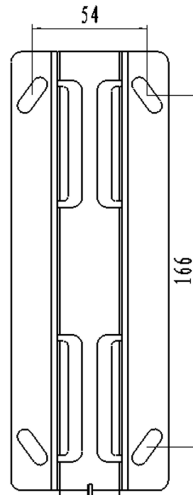


Fig.1

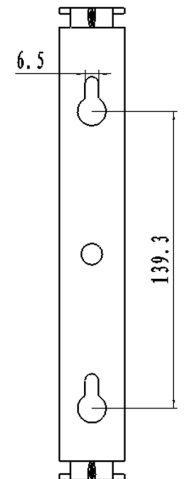


Fig.2

4. Pričvrstite nosač pomoću četiri vijka 6*50 mm.
5. Postavite kolut na montažni nosač, zatim ga učvrstite jednim vijkom 6*10 mm. Pogledajte sliku 3.

Napomena:

1. Kolut se može montirati na zid, stup ili strop.
2. Preporučuje se montirati kolut otprilike 1 metar iznad tla.

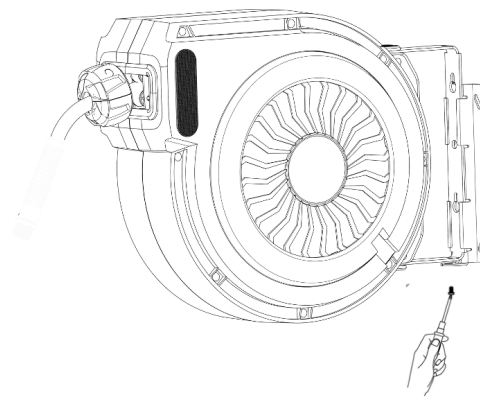
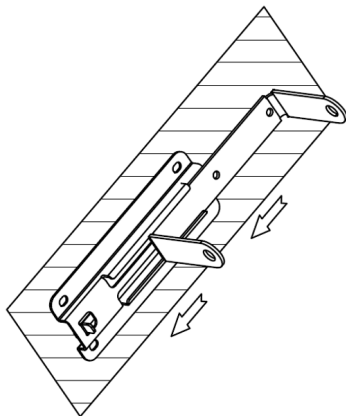


Fig.3

Rad

Spojite dovodno crijevo na dovod zraka.

Izvlačenje crijeva

Izvučite crijevo na željenu duljinu, zatim ga zaustavite kada čujete klik – to znači da je mehanizam za zaključavanje aktiviran.

Uvlačenje crijeva

Otpustite zaključavanje kratkim potezom crijeva, zatim dopustite da se automatski uvuče. Uvijek držite kraj crijeva dok se uvlači natrag u kolut. Nakon upotrebe isključite dovod zraka.

Skladištenje i čišćenje

Kolut za crijevo ne zahtijeva održavanje i ne smije se čistiti vodom iznutra.

Održavanje

Kada se ne koristi, uvijek isključite dovod zraka.

Kolut se ne smije koristiti za prijenos kemikalija ili drugih tvari.

Ako se ne koristi dulje vrijeme, pohranite uređaj na hladnom i suhom mjestu.

Rješavanje problema

Ako se crijevo zaglavi tijekom uvlačenja ili izvlačenja, izvucite više crijeva i pokušajte ponovno.