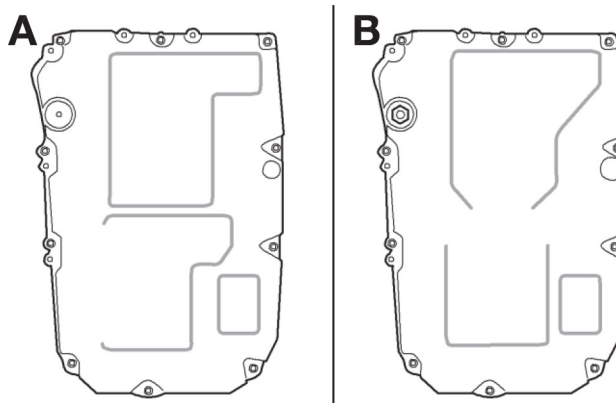


SET ZA ISPUŠTANJE ULJA U MJENJAČU MERCEDES 9G TRONIC REF.: 1639





Artikal	OEM kod	Opis
A	725 589 00 90 00	Adapter (pumpa za tekućinu)
B	725 589 02 90 00	Šesterokutni ključ 8mm
C	725 589 02 90 00	Dozator

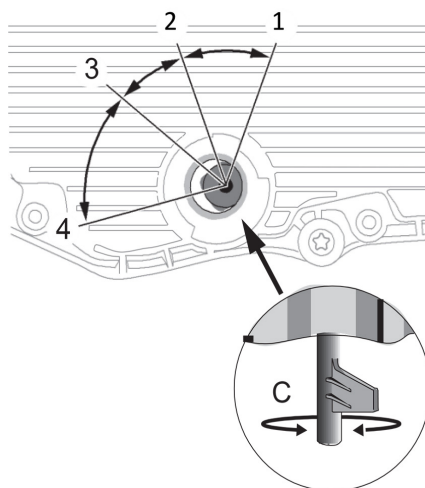


Pogledajte sliku 1:

Mjenjač tipa 725.0xx može se opremiti s dvije različite vrste kartera.

Komponenta A (adapter – pumpa za ulje) koristi se s karterima tipa A i B; komponente B i C koriste se samo na karteru tipa B. Za ispravan postupak za određeni ugrađeni mjenjač pogledajte tehničke servisne upute i dokumentaciju proizvođača.

Položaji alata za doziranje tekućine (C)



Položaj 1: Postavite i uklonite komponentu C.

Položaj 2: Ispustite tekućinu (male količine).

Položaj 3: Provjera razine.

Položaj 4: Ispustite tekućinu (puni protok)