



## KABINA ZA PJESKARENJE 1200L REF.: 9772



**Priručnik za uporabu i upute**  
**Opće informacije**

Ime:	
Adresa:	

Model:	
--------	--

IZJAVA O  
SUKLADNOSTI

Mi:

KROFTOOLS  
Parque Industrial da Pousa  
Rua da Devesa, n.º 8  
4755-307 Martim,  
Barcelos

Izjavljujemo pod našom isključivom odgovornošću da proizvod:  
Broj dijela: 9772  
Opis: KABINA ZA PJESKARENJE 1200L  
Serijski broj:-

Na što se ova izjava odnosi u skladu je sa sljedećim direktivama:

Direktiva o strojevima: 2006/42/EC

EN1248:2001+A1:2009  
EN 60204-1: 2018

(2014/30/EU)

EN IEC 61000-6-1:2019  
EN 61000-6-3:2007+AI:2011

Datum izdavanja: 30/07/2025

José Bárbara  
CEO

## Opis stroja

### Opće značajke

Prevezite stroj u ambalaži do mjesta ugradnje.

Za manevriranje strojem u ambalaži potrebno je koristiti, na primjer, paletni viličar ili viličar s odgovarajućom silom podizanja. Za pravilan transport, također se pridržavajte uputa i informacija na transportnoj ambalaži u vezi s težištem, točkama podizanja, težinom, prijevoznim sredstvima koja će se koristiti, kao i propisanim položajem za transport itd. Osigurajte da je odabrana oprema za podizanje (dizalica, viličar, paletni viličar, privjesak za teret itd.) u besprijekornom stanju. Osigurajte ispravan položaj tijela prilikom podizanja, nošenja i spuštanja tereta.

Prilikom transporta sastavljenog stroja, pazite da ga podižete samo za tijelo stroja, a ne za priključke. Ako stroj prevozite vozilom, provjerite je li teret propisno osiguran.

Uvijek prevozite stroj bez napunjenog sredstva za pjeskarenje.

Čuvati na sobnoj temperaturi, zaštićeno od svjetlosti, prozračeno, suho i vatrootporno. Prostor za skladištenje mora biti ravan.

Stroj čuvajte na suhom, od smrzavanja zaštićenom i zaključanom mjestu kada se ne koristi. Isključite stroj iz struje i dovoda komprimiranog zraka. Osigurajte da neobučene osobe, a posebno djeca, nemaju pristup stroju.

Napunite lijevak kabine odgovarajućim sredstvom za pjeskarenje.

Zavrnite potrebnu mlaznicu na pištolj za pjeskarenje. Postavite radni komad u kabinu i zatvorite vrata.

Pokrenite dovod komprimiranog zraka.

Uključite LED lampu.

Stavite ruke u fiksno postavljene zaštitne rukavice.

Držite radni komad i ravnomjernim pokretima obradite radni komad pištoljem za pjeskarenje.

Nakon završetka rada, zaustavite dovod komprimiranog zraka, uklonite radni komad i isključite LED lampu.

### Upute za pokretanje stroja

Uz sav pribor i potreban alat, nosite rukavice.

Odjenite se prikladno. Ne nosite široku odjeću ili nakit. Ne dopustite da kosa ima dugu kosu. Držite kosu, odjeću i rukavice dalje od pokretnih dijelova.

Široka odjeća, nakit ili duga kosa povećavaju rizik od ozljeda osoba zbog zahvaćanja pokretnim dijelovima.

Odabrano mjesto postavljanja mora osigurati odgovarajući priključak na napajanje i imati priključak na dovod komprimiranog zraka. Pridržavajte se sigurnosnih zahtjeva i dimenzija stroja.

1. Radno područje održavajte čistim i dobro osvijetljenim. Zatrpani stolovi i tamna područja povećavaju rizik od električnog udara i ozljeda osoba.

2. Ne koristite alat u eksplozivnim atmosferama, kao što je prisutnost zapaljivih tekućina, plinova ili prašine.

3. Držite prolaznike, djecu i posjetitelje podalje dok koristite alat. Ometanja mogu dovesti do gubitka kontrole nad alatom.

Čisto, dobro osvijetljeno, prozračeno, suho i vatrootporno.

Obavezno koristite kabel za napajanje konfiguriran za sam proizvod i spojite stabilan vanjski izvor napajanja.

Ne vršite nikakve promjene na proizvodu bez odobrenja.

Pridržavajte se nacionalnih propisa o odlaganju otpada.

Nikada ne bacajte stroj, komponente stroja ili radnu opremu u preostali otpad. Ako je potrebno, obratite se lokalnim vlastima za informacije o dostupnim mogućnostima odlaganja.

## Upute za sam stroj

Stroj za pjeskarenje je uobičajena oprema za obradu površina koja se uglavnom koristi za čišćenje, poliranje i uklanjanje hrđe.

Pribor:

Svjetlo, zaštitne folije, rukavice, staklo, organsko staklo, filter za prašinu, motor, zračni filter, pištolj, mlaznice, prekidač, manometar, elektromagnetski ventil, regulator zraka, mikro prekidač, nožna papučica.

Prije svake upotrebe provjerite besprijekorno stanje sigurnosnih uređaja.

Redovito provjeravajte besprijekorno i čitljivo stanje upozorenja i sigurnosnih naljepnica na stroju.

Koristite samo ispravan i prikladan alat.

Koristite samo originalne rezervne dijelove koje preporučuje proizvođač.

1. Čišćenje nečistoće s površine: Stroj za pjeskarenje može očistiti prljavštinu, masnoću i ostale nečistoće s raznih površina te ih učiniti čistim i urednim.
2. Poliranje površine: S odgovarajućim česticama pijeska, stroj za pjeskarenje može polirati različite površine kako bi ih učinio glatkijima.
3. Uklanjanje hrđe: Stroj za pjeskarenje može brzo i učinkovito ukloniti hrđu s površine, čime se produžuje vijek trajanja opreme.
4. Poboljšava prijanjanje površine: Stroj za pjeskarenje može napraviti sitne rupe i udubljenja na površini, čime se poboljšava prijanjanje površinskog premaza.

## Upute za korištenje stroja

Prekidač se koristi za uključivanje ili isključivanje napajanja kako bi se postigla funkcija paljenja lampe ili gašenja rasvjete.

Prekidač na kompresoru zraka koji osigurava korisnik koristi se za uključivanje ili isključivanje kompresora zraka.

Mikroprekidač osigurava da će uređaj odmah prestati raditi ako se vrata slučajno otvore tijekom upotrebe.

Postavite prekidač ON-OFF u položaj ON (I)

Postavite prekidač ON-OFF u položaj OFF (0)

Isključite prekidač izvora zraka i prekinite dovod komprimiranog zraka.

Isključite prekidač i zaustavite rasvjetu.

Isključite utikač iz napajanja.

Unatoč predviđenoj uporabi, određeni preostali faktori rizika ostaju.

- Opasnost od ozljeda ruku/prstiju zbog gnječenja između pokretnih i nepokretnih dijelova.
- Opasnost od ozljeda zbog prevrtanja stroja.
- Opasnost od ozljeda zbog nepravilnog održavanja.
- Prašina koja se stvara tijekom korištenja stroja može uzrokovati ozljede tijela.

Prilikom sastavljanja stroja morate nositi rukavice, prikladno se odjenuti, koristiti odgovarajući alat i sastavljati u odgovarajućem okruženju.

Molimo vas da prilikom korištenja stroja stavite ruke u rukavice samog stroja, po mogućnosti nosite masku.

Zabranjene primjene / Opasna zlouporaba

- Rad stroja na otvorenom.
- Rad stroja s neprikladnim abrazivnim sredstvima.
- Rad stroja bez odgovarajuće fizičke i mentalne spremnosti.
- Rad stroja bez poznavanja priručnika.
- Izmjena dizajna stroja.
- Rad stroja u potencijalno eksplozivnom okruženju.
- Rad stroja izvan tehničkih ograničenja navedenih u ovom priručniku.
- Uklanjanje sigurnosnih oznaka pričvršćenih na stroj.
- Izmjena, zaobilaženje ili onemogućavanje sigurnosnih uređaja stroja.
- Obrada materijala s dimenzijama izvan ograničenja navedenih u ovom priručniku.
- Čišćenje stroja vodom, ni s uključenim ni s isključenim napajanjem.
- Prekoračenje maksimalnog radnog tlaka stroja tijekom rada.
- Pokušaj stavljanja prevelikih i preteških obratka u ormar.

## RJEŠAVANJE PROBLEMA

NEVOLJE	Mogući uzrok	Otopina
stroj ne radi	pištolj za pjeskarenje neispravan	popraviti ili promijeniti ako je potrebno
	nema dovoda komprimiranog zraka	priključiti na dovod komprimiranog zraka
loš rezultat miniranja	preniske performanse dovoda komprimiranog zraka	prilagoditi dovod komprimiranog zraka
	prenizak radni tlak zraka	povećati radni tlak zraka
	istrošen, pogrešan medij za pjeskarenje	promijeniti medij za pjeskarenje
	začepljeno crijevo za medij za pjeskarenje	očistite crijevo za pjeskarenje
pad tlaka na pištolju za pjeskarenje	začepljeno crijevo za tlačni zrak ili preuzak presjek (presavijeno crijevo, ugrađen reduktor ili brza spojnica)	provjerite crijevo za tlak zraka
	zračni filter	očistite zračni filter ili ga zamijenite
	kompresor predaleko od stroja	smanjite udaljenost između kompresora i stroja
previše prašine u kabini	sakupljač prašine pun	ispraznite i očistite
	zračni filter prljav	očistite ili promijenite ako je potrebno
	previše abrazivnog sredstva u kabini	koristite manje abrazivnog sredstva
slaba vidljivost kroz prozor	Zaštitna folija od oblačnog materijala	promijenite zaštitnu foliju

Stroj smiju koristiti, održavati ili popravljati samo osobe koje su upoznate s njim i koje su obaviještene o opasnostima koje proizlaze iz ovog rada.

Prilikom sastavljanja stroja morate nositi rukavice, prikladno se odjenuti, koristiti odgovarajući alat i sastavljati u odgovarajućem okruženju.

Molimo vas da prilikom korištenja stroja stavite ruke u rukavice samog stroja, po mogućnosti nosite masku.

### Karakteristike:

Ukupne dimenzije: 1524 mm (duljina) x 1399 mm (širina) x 1839 mm (visina)

Kapacitet pijeska: 32 l

Maksimalna nosivost: 60 kg

Motor: 220 ~ 240 V 50 Hz 1200 W

Veličina mlaznice	Radni pritisak (psi)	Potrošnja zraka		Brzina proizvodnje pijeska (kg/min)
		M3/h	L/min	
Φ6	60	9	150	1.0kg/min
	100	11	183.3	0.8kg/min
	120	12.8	213.3	0.6kg/min
Φ7	60	9	150	1.2kg/min
	100	11	183.3	1.6kg/min
	120	12.8	213.3	1.2kg/min

### Radno svjetlo:

LED svjetlo: 3 komada

Duljina: 900 mm

Napajanje: (220~240V, 50Hz), 54W

Dimenzije pakiranja: 1430X1350X1080 mm

Težište je u sredini drvene kutije.

### Tehničke specifikacije:

- Čvrsta čelična konstrukcija s gornjim poklopcem
- Staklo prozora za svjetlo 990\*342\*5 mm
- Staklo prozora za pregled 730\*360\*5 mm
- Pleksiglas prozora za pregled 740\*360\*1,5 mm
- Za čišćenje dijelova u kabini pijeskom
- Koristi se sa staklenim mikrokulicama granulacije između 200-300

**Važno upozorenje:**

Prije upotrebe ove opreme pročitajte sve upute.

Sačuvajte ove upute za buduću upotrebu.

Zbog kontinuiranog poboljšanja, stvarni proizvod može se neznatno razlikovati od ovdje opisanog proizvoda.

**1. Pripreme za pokretanje:**

Unutarnji promjer zračne cijevi trebao bi biti veći od 8 mm (0,3 inča). SVA CRIJEVA TREBAJU BITI NAMIJENJENA NA NAJMANJE 125 PSI (8,6 bara) I TREBA UGRADITI IZOLACIJSKI VENTIL kako bi se dovod zraka mogao isključiti, a zatim odspojiti iz kabine pjeskara radi servisiranja.

Dovodni zrak treba biti suh i čist od ulja i drugih onečišćenja. (tj. koristite sušilicu zraka, koalescentni filter ili odvajač vlage po potrebi.)

Pjeskar mora biti uzemljen kako bi se izbjegao udar.

Električni produžni kabeli trebaju biti uzemljeni s tri žice (veličina žice ne smije biti manja od 3 x 1,5 mm<sup>2</sup>).

**2. Odgovornosti operatera prije početka rada:**

Pregledajte spojnice i crijeva na oštećenja i prisutnost vode.

Provjerite brtvu na svim vratima. Kabinu za pjeskarenje koristite samo ako su sva vrata čvrsto zatvorena i sustav za sakupljanje prašine radi.

Po potrebi očistite prašinu iz sakupljača prašine i filter.

**3. Oprez:**

Pazite na silikozu (prašina koja nastaje pri korištenju silicijevog pijeska kao medija za pjeskarenje) ili opasnost od otrovne prašine. Ne koristite medij koji sadrži slobodni silicijev dioksid.

Osim ako nije drugačije navedeno, radni tlak kabine za pjeskarenje i povezanih komponenti ne smije prelaziti 125 PSI.

Držite mlaznicu za pjeskarenje kontroliranom i usmjerenom prema radnom mjestu.

**4. Održavanje:**

Održavajte svoj stroj u dobrom stanju. Koristite originalne dijelove i nemojte zamjenjivati ili modificirati originalne isporučene artikle.

**Važna obavijest:**

Distributerima, kupcima i krajnjim korisnicima radi sigurne upotrebe proizvoda.

Informacije opisane i ilustrirane u ovom materijalu namijenjene su iskusnim, upućenim korisnicima opreme i potrošnog materijala (proizvoda) za pjeskarenje.

Proizvodi opisani u ovom materijalu mogu se kombinirati prema isključivoj odluci korisnika na različite načine i u različite svrhe. Međutim, ne daju se izjave o namjeni, standardima performansi, inženjerskoj prikladnosti, sigurnim praksama ili usklađenosti s vladinim propisima i zakonima koji se primjenjuju na ove proizvode, proizvode drugih ili kombinaciju različitih proizvoda trećih strana, te kombinaciju različitih proizvoda koje je odabrao korisnik ili drugi. Odgovornost je korisnika ovih proizvoda, proizvoda trećih strana i kombinacije različitih proizvoda da budu oprezni i upoznaju se sa svim važećim zakonima, vladinim propisima i sigurnosnim zahtjevima.

Također se ne daju niti namjeravaju izjave o korisnom vijeku trajanja, ciklusima održavanja, učinkovitosti ili performansama referentnih proizvoda bilo koje kombinacije proizvoda.

Ovaj materijal se ne smije koristiti u svrhu procjene. Stope proizvodnje, radni učinak ili završna obrada površine isključiva su odgovornost korisnika na temelju stručnosti, iskustva i poznavanja industrijskih varijabli korisnika.

Odgovornost je korisnika osigurati da je provedena pravilna i sveobuhvatna obuka operatera te da su se poštivale sve mjere zaštite okoliša i sigurnosti.

Pružamo niz izvrsnih proizvoda industriji pripreme površina i uvjereni smo da će svi vješti korisnici, operateri i izvođači radova u ovoj industriji nastaviti koristiti naše proizvode na siguran i stručan način.

Prilikom sastavljanja stroja morate nositi rukavice, prikladno se odjenuti, koristiti odgovarajuće alate i sastavljati u odgovarajućem okruženju.

Molimo vas da prilikom korištenja stroja stavite ruke u rukavice samog stroja, po mogućnosti nosite masku.

Prije svakog pokretanja provjerite je li stroj potpuno i funkcionalan.

Prije svake upotrebe provjerite čvrstoću spojeva stroja.

Prije podešavanja, preusmjerenja, čišćenja, održavanja ili popravaka itd. isključite stroj i isključite ga iz struje i dovoda komprimiranog zraka. Prije početka rada na stroju pričekajte da se svi alati ili dijelovi stroja potpuno zaustave i osigurajte stroj od nenamjernog ponovnog pokretanja.

Prije svakog rada provjerite besprijekorno stanje sigurnosnih uređaja.

Redovito provjeravajte besprijekorno i čitljivo stanje upozorenja i sigurnosnih naljepnica na stroju.

Koristite samo ispravan i prikladan alat.

Koristite samo originalne rezervne dijelove koje preporučuje proizvođač.

Stroj smiju koristiti, održavati ili popravljati samo osobe koje su upoznate s opasnostima koje proizlaze iz ovog rada i informirane su o njim

Pričvrstite vijke i matice, zamijenite filter i mlaznicu.

Osigurajte da su napajanje i dovod zraka stroja isključeni kako biste izbjegli nezgode tijekom rastavljanja.

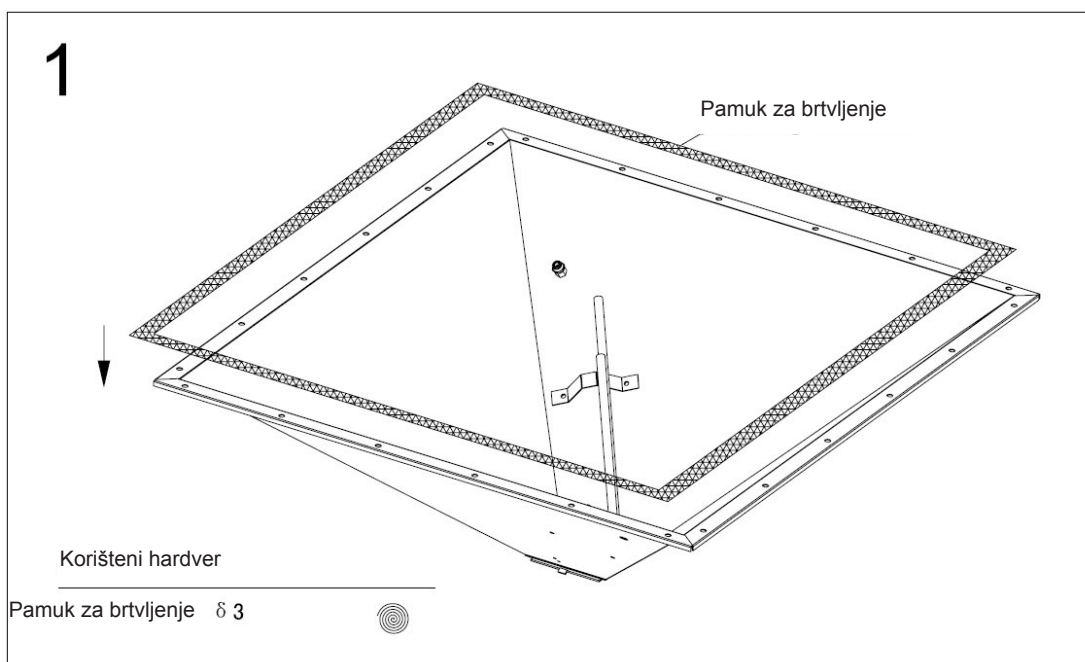
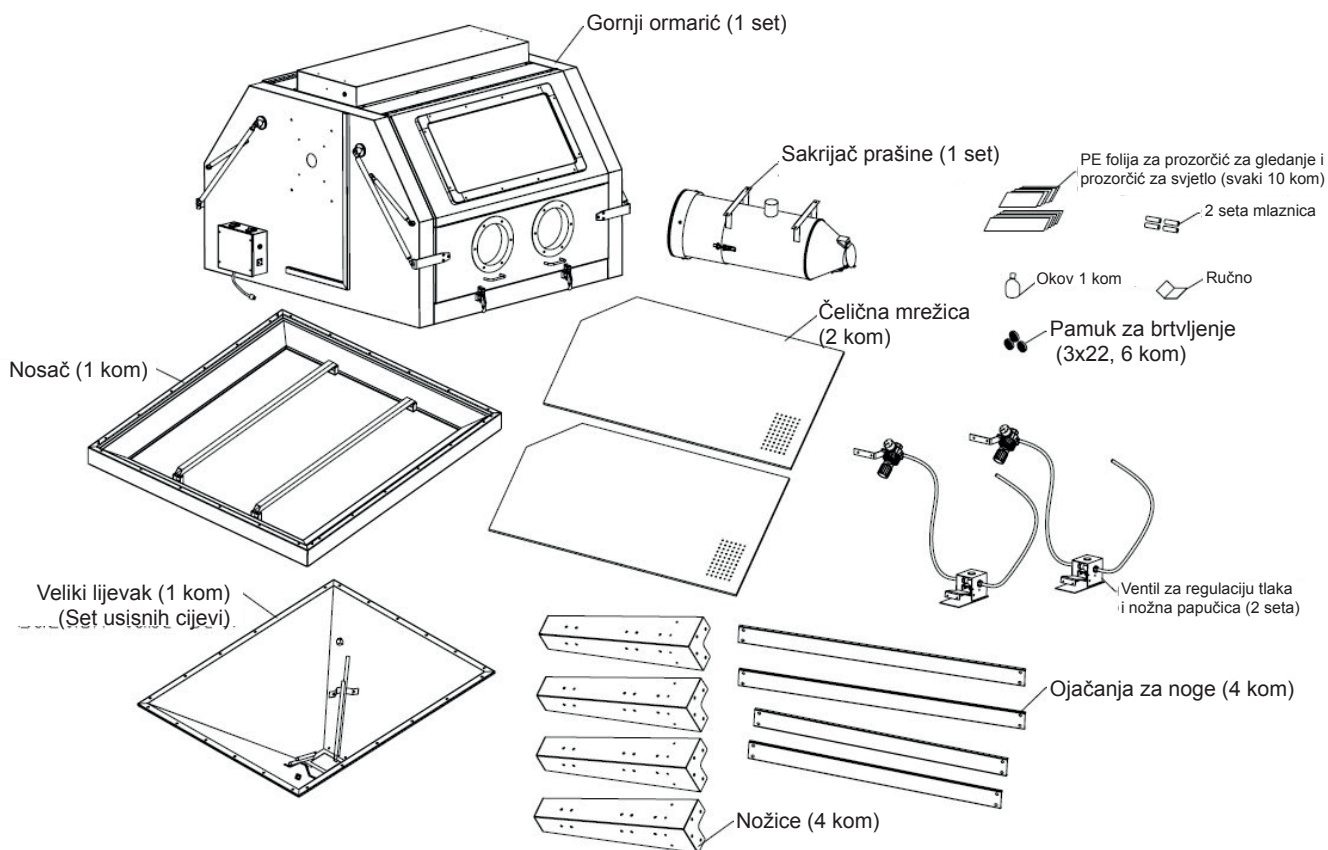
Pripremite alate za uklanjanje, poput ključeva i odvijača.

Očistite radno mjesto kako biste osigurali sigurnost tijekom rastavljanja.

Obratite pozornost na sigurnost prilikom korištenja alata kako biste izbjegli ozljede ruku.

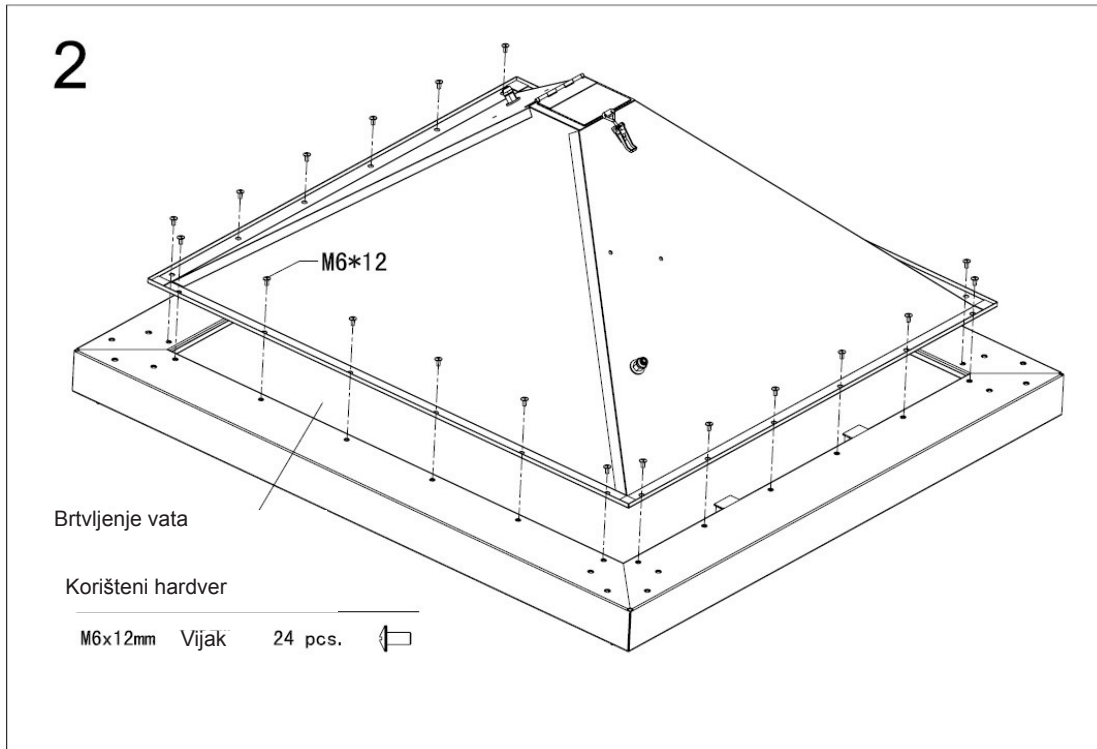
Molimo pridržavajte se lokalnih zakona i propisa prilikom rukovanja bilo kojim dijelovima koji zagađuju okoliš.

**Upute za sastavljanje:**



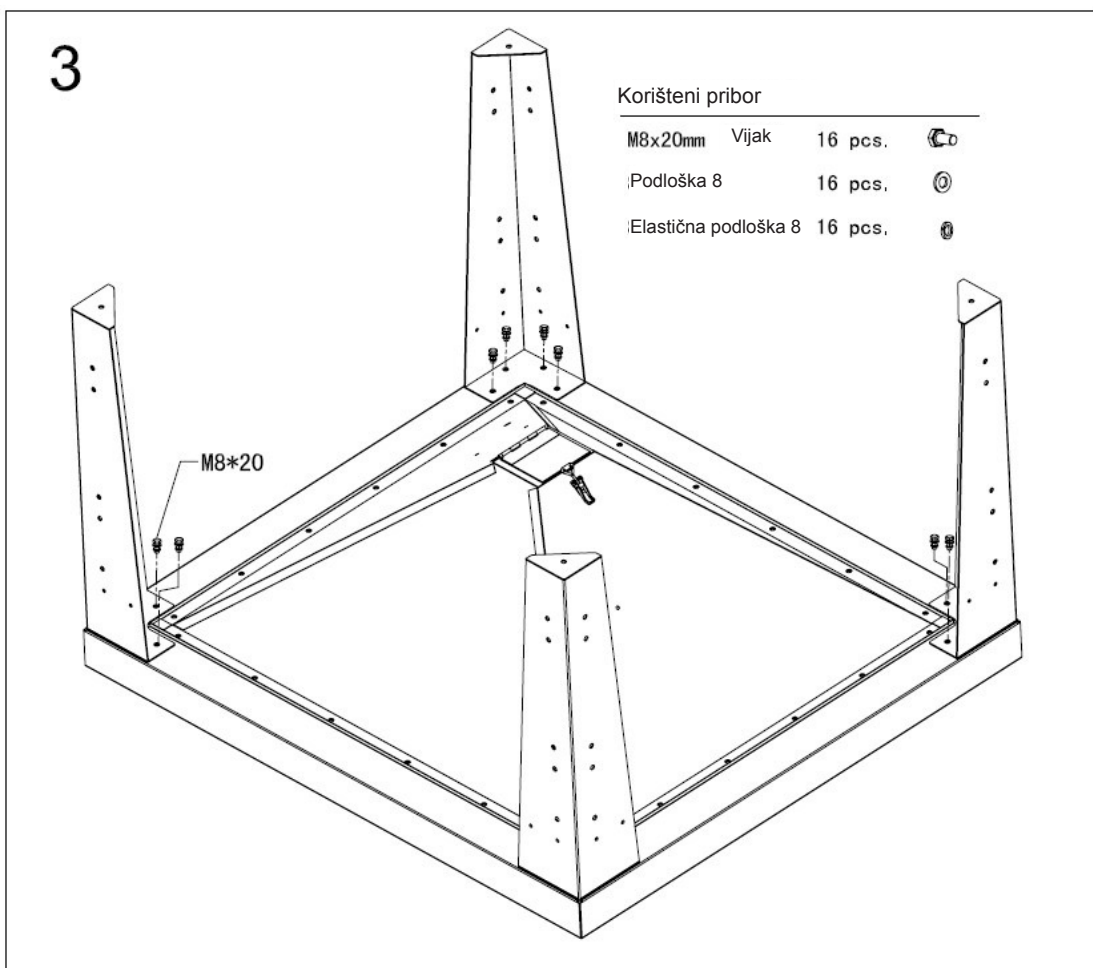
**KORAK <1>**

Kao što je prikazano, s  $\delta$  3 mm brtvenom vatom zalijepljenom na lijevak;



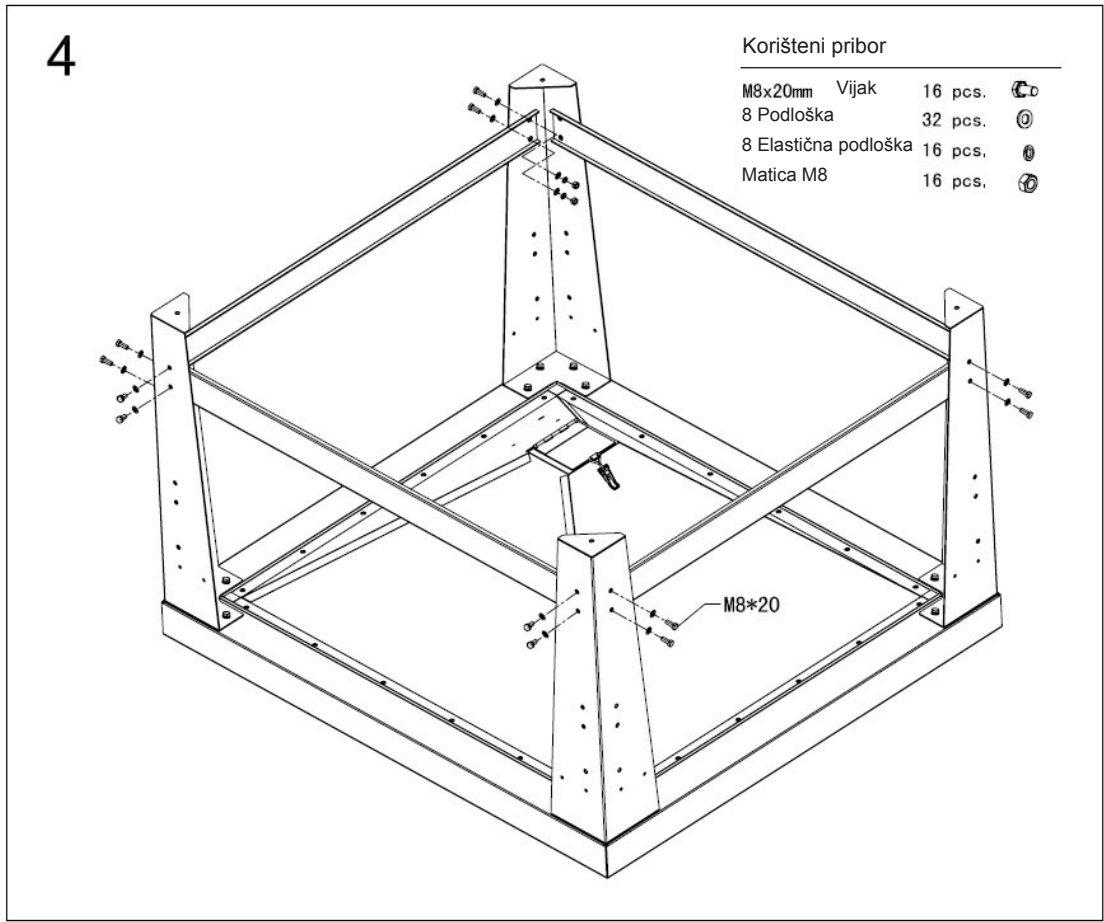
**KORAK<2>:**

Kao što je prikazano, s potpornim okvirom naopako, lijevak je postavljen na potporni okvir vijkom M6\*12;



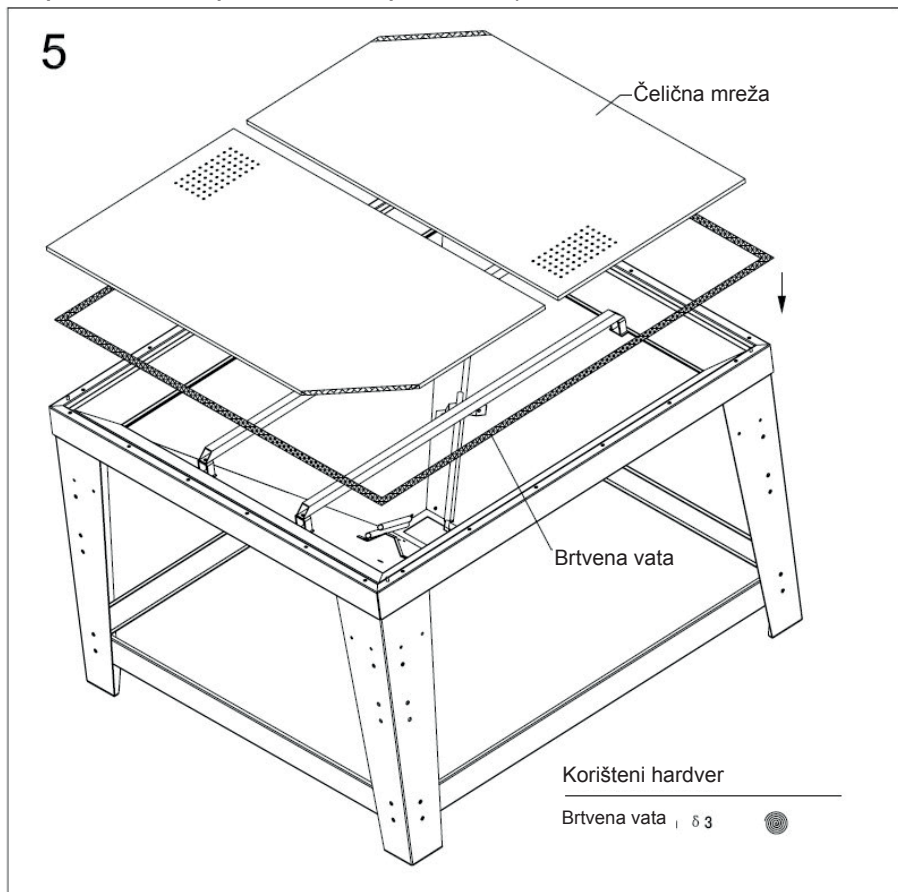
**Korak<3>:**

Kao što je prikazano, 4 nožice su postavljene na noseći okvir pomoću vijka M8\*20 (s opružnom podloškom φ8 i ravnom pločicom).



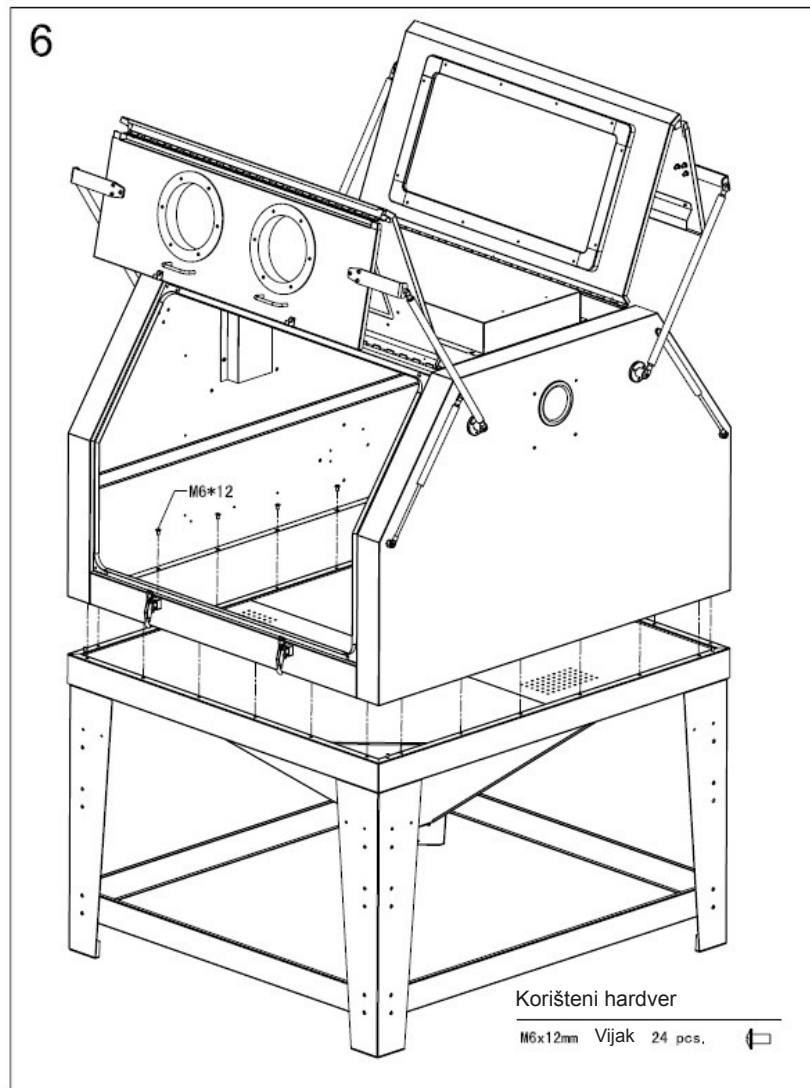
Korak<4>:

Kao što je prikazano, 4 armaturne šipke za potporne noge postavljene su na potpornu nogu vijkom M8\*20 (s opružnom podloškom  $\varnothing 8$  i ravnom pločicom);



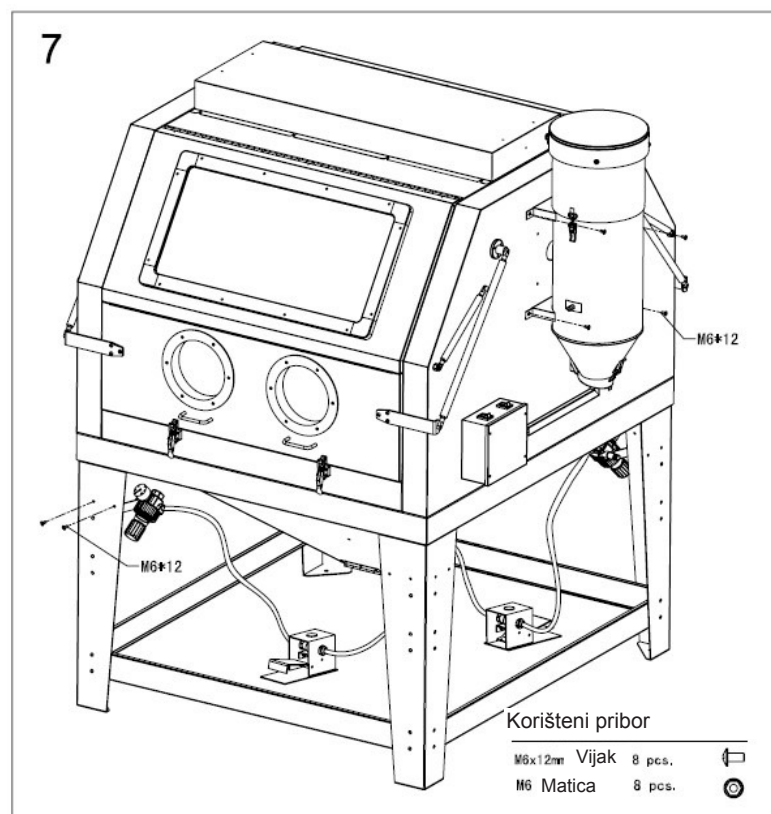
Korak<5>:

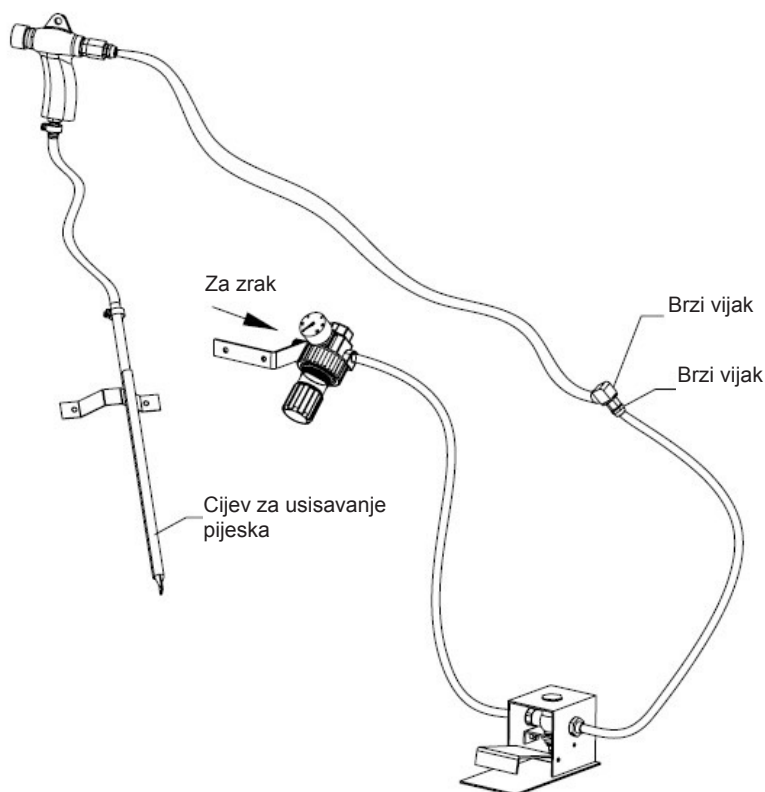
Kao što je prikazano, nosivi okvir postavite preko središta rupe, s  $\delta 3$  brtvenim vatom i stavite 2 komada čelične mreže;



Korak<6>:

Kao što je prikazano, gornji ormarić na nosivom okviru, otvorite dvostruka preklopna vrata i pričvrstite ga na nosivi okvir vijkom M6\*12;





Pištolf za pjeskarenje za instalaciju: kraj je spojen na cijev za usisavanje pijeska, a drugi kraj na koljeno lijevka s brzim vijkom

#### Korak<7>:

Kao što je prikazano, ventil za regulaciju tlaka ugrađen je na nožice s vijcima M6\*12, narančasta cijev na nožnoj papučici spojena je na veliki otvor lijevka s desne strane, a zatim na pištolj za pjeskarenje, a drugi kraj spojen je na cijev za usisavanje pijeska (kao što je prikazano).

Sakupljač prašine ugrađen je u gornji ormarić na bočnoj ploči, a vakuumska montažna linija umetnuta je u utičnicu na kutiji pomoću prekidača na desnoj strani ploče korita.

#### Upute za uporabu:

1. Priprema dijelova za pjeskarenje: svi obrađeni dijelovi moraju biti bez ulja, masnoće i vlage. Prije stavljanja u ormar na čišćenje provjerite jesu li dijelovi suhi.
2. Radni tlak zraka: od 50 do 80 psi (funti po kvadratnom inču) (može se koristiti i viši tlak (može se koristiti do 125, ali to prerano kvari neke vrste medija). (npr. staklene kuglice). Postavite tlak zraka na 80 psi. Većina dijelova za pjeskarenje može se pjeskariti pri 80 psi. Za tanki čelik, aluminij i druge osjetljivije dijelove, počnite s nižim tlakom i postupno povećavajte tlak dok se ne postigne željeni rezultat.

#### Upozorenje

**Ne spajajte na plinske boce pod visokim tlakom, može doći do pucanja i eksplozije.**

3. Kut i udaljenost pištolja usmjerite pištolj na dijelove pod kutom od 45-60 stupnjeva s odbijanjem prema stražnjoj strani ormarića. Nemojte držati pištolj pod kutom od 90 stupnjeva u odnosu na dijelove koji se obrađuju. To će uzrokovati odbijanje mlaza medija natrag u mlaz pjeskarenja i usporavanje djelovanja pjeskarenja. Također, kut od 90 stupnjeva uzrokovat će pretjerano trošenje pištolja i prozorčića za gledanje. Držite pištolj otprilike 15 cm od dijelova koji se pjeskare.

## **Upozorenje:**

Pištolj mora uvijek biti usmjeren dalje od operatera i prema predmetima koji se obrađuju. Nikada ne pješkarite s otvorenim vratima ormara. Tijekom utovara i istovara. Nitko ne smije biti na operatorskoj stanici. Na prednjoj strani ormara za pjeskarenje.

Ormari su dostupni sa sigurnosnim vratima tako da se pištolj ne može koristiti osim ako vrata nisu zatvorena. Za više informacija obratite se lokalnom distributeru.

4. Medij mora biti dobre kvalitete i suh. Vлага će uzrokovati da medij ne teče i začepit će dozirni ventil i lijevak.

5. Veličina mlaznice - Promjenom na sljedeću veću veličinu mlaznice. Proizvodnja se može značajno povećati. Mlaznice veće veličine proizvode veliki uzorak čišćenja. Međutim, to zahtijeva više zraka (vaš kompresor mora biti u mogućnosti to osigurati).

## **Upute za održavanje:**

### **1. Pištolj za pjeskarenje**

Nakon 10-12 sati pjeskarenja, mlaznicu treba provjeriti. Ako pokazuje neravnomjerno trošenje, treba je okrenuti za 1/4 okreta svakih 10 sati korištenja.

### **2. Sljepljivanje medija**

Sljepljivanje medija uzrokovano je vlagom u dovodu zraka iz masnih i uljnih dijelova. Ako se to ne ispravi, medij neće ravnomjerno teći i začepit će se u dozirnom ventilu i pištolju. Provjerite dovod zraka; ako je prisutna voda, ugradite dobar hvatač vlage. Ako se pjeskare masni ili uljni dijelovi, prvo ih trebate odmastiti i osušiti.

### **3. Obrnuti tlak**

Ako medij povremeno prestane teći, stavite palac preko mlaznice (držite čvrsto) i pritisnite nožnu papučicu prema dolje nekoliko sekundi. To će uzrokovati povratno mlazanje sustava kroz pištolj i gore kroz crijevo za medij. To će pomoći u otpuštanju začepjenja.

### **4. Pad tlaka zraka u pištolju**

Podesite tlak zraka na 80 psi na mjerачu zraka na regulatoru. Pritisnite nožnu papučicu dok držite pištolj i provjerite pada li tlak na mjerачu značajno. Ako tlak padne, to ukazuje na to da postoji ograničenje u dovodnom vodu. To može biti zbog premalenog crijeva, reduktora brze spojnice, začepjenog filtera ili drugih cijevi koje ne propuštaju dovoljno zraka. Također, ako je ormarić predaleko od kompresora zraka, doći će do pada tlaka. Dovodni vod zraka trebao bi biti 1/2 ili veći.

### **5. Loša vidljivost - prekomjerna prašina**

Ulaz zraka sprijeda lijevo iznad regulatora trebao bi biti slobodan kako bi zrak ulazio u ormarić.

Spremnik za prašinu je pun i treba ga očistiti i isprazniti. (zasun na dnu sakupljača prašine ili uklonite crni štitnik na usisavaču.)

Uložak za prašinu je kontaminiran. (očistite ili zamijenite filter u sakupljaču prašine)

Oštećenje medija; medij na kraju postane toliko malen da je u biti prašina. Zamijenite medij i očistite sakupljač prašine.

### **6. Loša vidljivost - prozorčić za gledanje**

Prozorčići za gledanje dolaze s prozirnomo plastičnom zaštitom. Kako se na njima pojave rupice, mogu se lako zamijeniti kako bi se produžio vijek trajanja prozorčića. Prozorčić se također može lako zamijeniti.

### **7. Slab protok medija**

Provjerite vlagu kao što je gore navedeno. Po potrebi ugradite hvatač vlage, zamijenite vlažni medij i očistite crijeva i sabirnik. Rupe u crijevu za medij uzrokovat će slab dovod medija. Zamijenite crijevo. Ostaci u medijalu. Zamijenite ili procijedite medij.

## Održavajte učinkovitost usisavanja jednostavnim koracima

Najčešći problem koji kupci imaju sa svojim kabinama za pjeskarenje je smanjenje stope proizvodnje. Pravilno održavana kabina za pjeskarenje trebala bi osigurati godine neprekidnog rada. Kada stopa proizvodnje padne, operater obično može locirati problem provjerom.

### 1. Dovod zraka

Ako manometar na regulatoru pokazuje dovoljan dovod zraka u praznom hodu (kada pjeskarica ne radi), pritisnite nožnu papučicu. Ako tlak padne za više od nekoliko psi, dovod zraka je ograničen ili neadekvatan. Očistite filtere i odvajače vlage sve do kompresora zraka. Izravnajte sve zakrivljene vodove. Upotrijebite glavni manometar za provjeru tlaka zraka ili zamijenite postojeći manometar ako sumnjate da daje lažna očitavanja.

### 2. Pištolj za pjeskarenje

Mlaznica će se s vremenom istrošiti. Zamijenite je ako je izmjerena 1/16 veća od originalne veličine ili ako pokazuje neravnomjerno trošenje. Podesite prema potrebi za različite medije i uvjete. Ispravno funkcionalan pištolj će povući 15-17 inča žive na manometru.

### 3. Sakupljač prašine

Nedovoljna ventilacija ormarića rezultira smanjenom snagom čišćenja na mlaznici, kao i smanjenim pogledom na rad u tijeku. Koristite sakupljače prašine i protresite ih svakih 20-30 minuta kada je ormarić isključen (češće u prašnjavim uvjetima). Ispraznite sakupljač prašine barem jednom dnevno. Povremeno uklonite filter i ispušite ga kako bi sakupljač prašine ili usisavač radili učinkovito. Zamijenite po potrebi.

### 4. Mediji

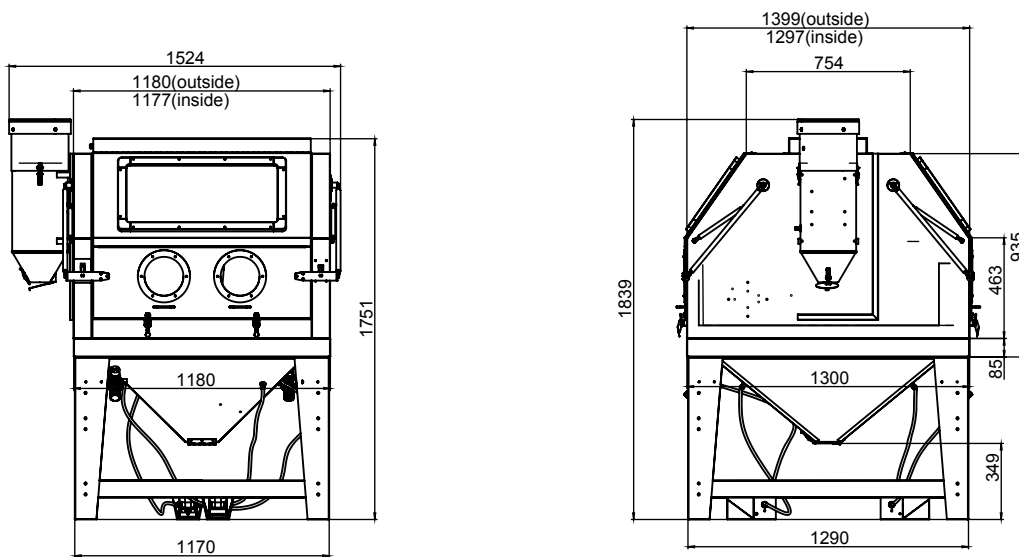
Koristite kvalitetne balzamske medije dimenzionirane za posao. Vlažni do prljavi mediji mogu trenutno zaustaviti pjeskarenje. Spremite medij na suho mjesto i napunite odgovarajuću količinu. Dodajte dovoljno medija kroz pod kako biste imali dubinu od 6 mm medija na vrhu dozatorskog ventila. Ako vam ponestane medija tijekom pjeskarenja, dodajte dovoljno kako bi nastavio cirkulirati do pištolja. Medij će se s vremenom pokvariti ili postati previše kontaminiran za upotrebu. Što ga je manje u sustavu, to ćete ga manje morati zamijeniti.

### 5. Dovod medija

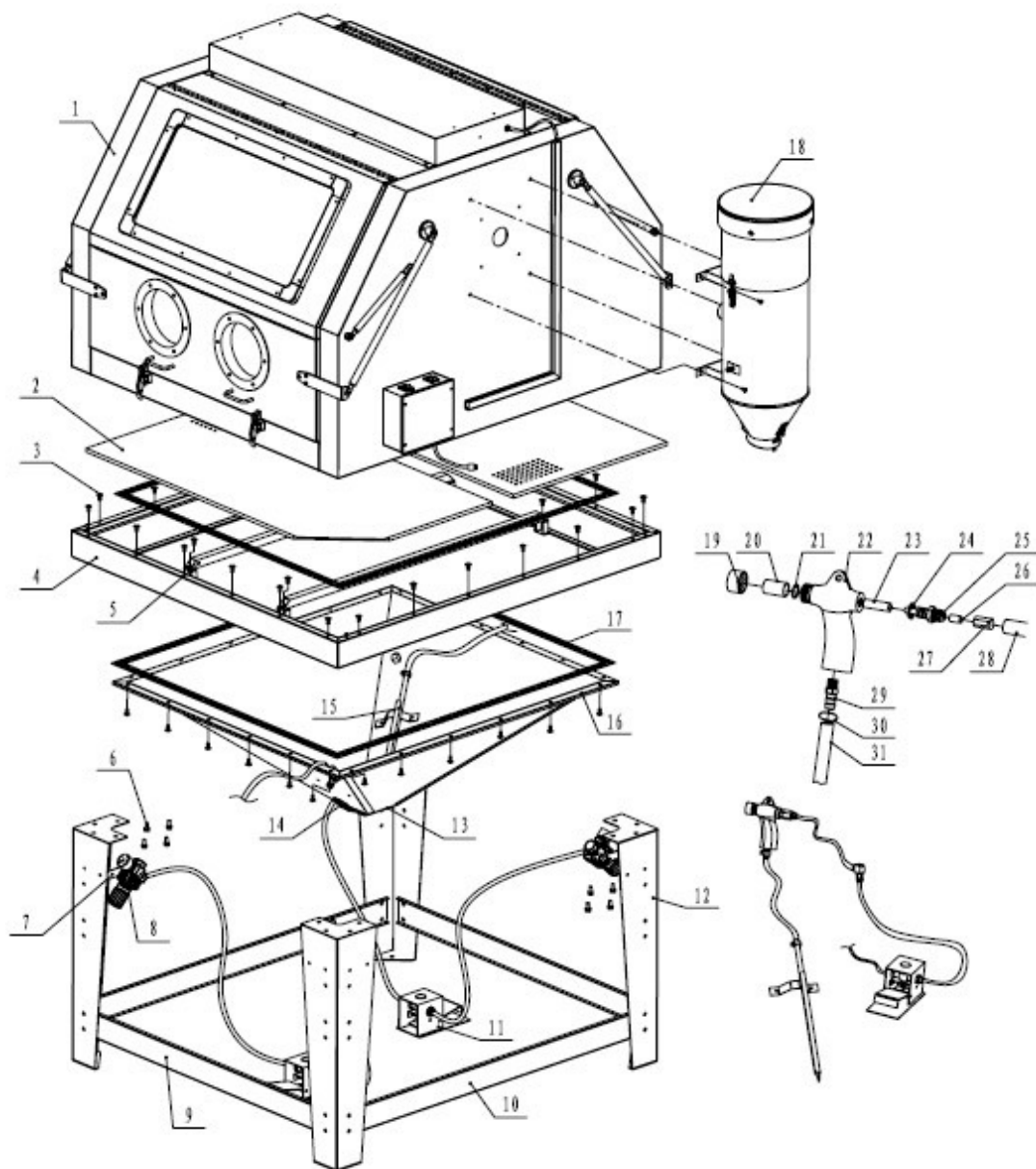
Zamijenite crijevo za medij koje ima meka mjesta ili vidljivo trošenje. Podesite mjerni ventil kako biste osigurali odgovarajući protok. Prebogata smjesa uzrokovat će pulsiranje na pištolju. Neobično glasan zvuk tijekom pjeskarenja znači da je smjesa previše siromašna. Bogata smjesa može rezultirati nižim brzinama udara. Dok siromašna smjesa smanjuje broj udara, oboje smanjuje brzinu čišćenja.

Ako je sve ispravno podešeno, a i dalje ne postizete potrebnu razinu proizvodnje, obratite se svom distributeru. Usisni sustav možda ispravno radi, možda je vrijeme da nabavite ormar s regeneriranim medijem ili tlačnim sustavom. Dostupne su mnoge nadogradnje.

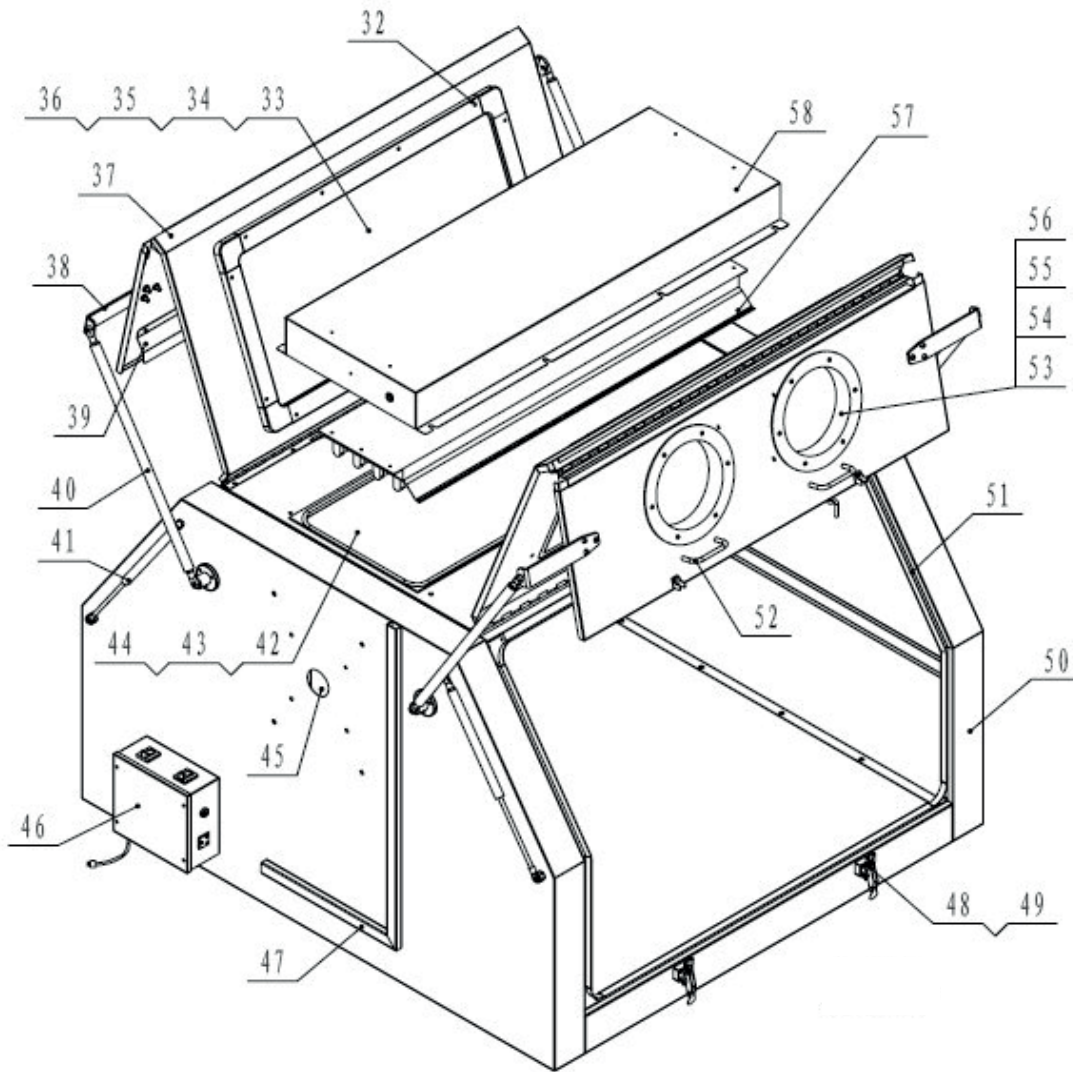
**Dimenzije:**



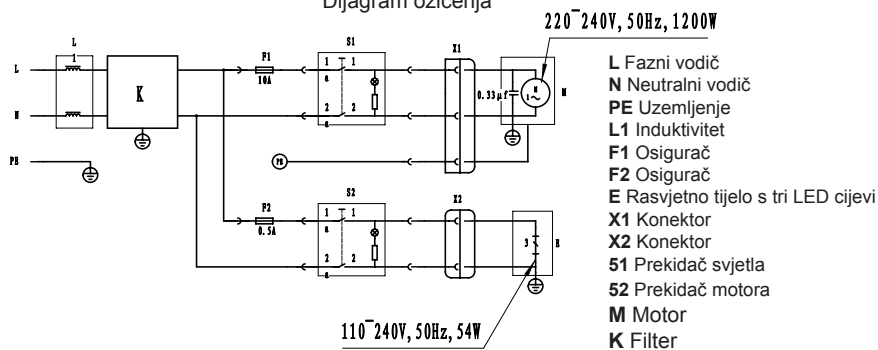
Dijagram dijelova - 1



**Dijagram dijelova - 2**



Dijagram ožičenja



Artikal	Opis	Količina
1	Gornji ormarić	1
2	Čelična mreža	2
3	Vijci M6X12	58
4	Noseći okvir	1
5	Nosiva šipka za čeličnu mrežu	2
6	Vijci M8X20	32
7	Fiksni nosač	2
8	Regulator zraka s manometrom	2
9	Ojačavanje nogica 1	2
10	Ojačavanje nogica 2	2
11	Papučica	2
12	Noge	4
13	Poklopac za odvod pijeska	1
14	Zasun	3
15	Crijevo za usisavanje pijeska	2
16	Lijevak	1
17	Brtvena traka	1
18	Sakupljač prašine	1
19	Poklopac mlaznice	2
20	Mlaznica	8
21	O-prsten, mlaznica	2
22	Tijelo pištolja	2
23	Omotač cijevi za mlaz zraka	2
24	Sigurnosna matica	2
25	Cijev za mlaz zraka	2
26	Brzi spoj 12-G1/4"	2
27	Priključak za konverziju	2
28	Crijevo za zrak $\varphi 12^* \varphi 8$	1
29	Brzospojni spoj G3/8"	1
30	Stezaljke	4
31	Crijevo za pijesak 1/2"	2
32	Poklopac okvira prozora	2
33	Ploča prozora za provjeru	2
34	Prozor za provjeru	2
35	PE folija prozora za provjeru	2
36	Brtvena traka prozora za provjeru	2
37	Elementi prednjih vrata	2
38	Nosač za prednja vrata	4
39	Prednja upravljačka ploča/ ploča za pijesak	2
40	Glavni potporni stupovi	4
41	Potporni stup zračnih opruga	4

Artikal	Opis	Količina
42	Gumena brtvena traka prozora za svjetlo	2
43	PE folija prozora za svjetlo	1
44	Staklo prozora za svjetlo	1
45	Plastične ploče za brušenje	2
46	Sastavljanje E-kutije	1
47	Plastična ploča s utorima od žice	1
48	Zasun prednjih vrata	4
49	Sjedala zasuna	4
50	Gornji ormarić	1
51	Gumena brtvena traka okvira prednjih vrata	2
52	Ručka	4
53	Rukavica	2
54	Držalo rukavice	4
55	Prsten za montažu rukavice	4
56	Veliki obroč rukavice	4
57	LED svjetlo 3 kom	1
58	Nosač gornjeg svjetla	1