



PRIJENOSNI PJEŠKAR 80L REF.: 9761



Priručnik za uporabu i upute
Opće informacije

Ime:	
Adresa:	

Model:	
--------	--

IZJAVA O
SUKLADNOSTI

Mi:

KROFTOOLS
Parque Industrial da Pousa
Rua da Devesa, n.º 8
4755-307 Martim,
Barcelos

Izjavljujemo pod našom isključivom odgovornošću da proizvod:
Broj dijela: 9761
Opis: PRIJENOSNI PJESKAR 80L
Serijski broj:-

Na što se ova izjava odnosi u skladu je sa sljedećim direktivama::

Direktiva o strojevima: 2006/42/EC and 2014/35/EU:

EN 12100:2010

EN 60204-1:2018

EN 1248:2001+A1:2009

Datum izdavanja: 06/05/2025

José Bárbara
CEO

VAŽNA SIGURNOSNA PRAVILA

ZDRAV RAZUM I OPREZ SU ČIMBENICI KOJI SE NE MOGU UGRADITI U BILO KOJI PROIZVOD. TE ČIMBENIKE MORA OSIGURATI RUKOVATELJ.

UPOZORENJE

Radno mjesto održavajte čistim i dobro osvijetljenim. Nered na radnim stolovima i tamna radna područja mogu uzrokovati nesreće ili ozljede.

Ne koristite abrazivnu pjeskaricu u eksplozivnim područjima, kao što je prisutnost zapaljivih tekućina, plinova ili prašine.

Alati stvaraju iskre koje mogu zapaliti prašinu ili pare.

Držite prolaznike, djecu i posjetitelje podalje dok rukujete abrazivnom pjeskaricom. Ometanja mogu uzrokovati gubitak kontrole.

OPREZ

Ne forsirajte alat. Koristite ispravan alat za svoju primjenu. Ispravan alat će obaviti posao bolje i sigurnije brzinom za koju je dizajniran.

Nekorištene alate čuvajte izvan dohvata djece i drugih neiskusnih osoba. Alati su opasni u rukama neiskusnih korisnika.

OPASNOST

Uvijek provjerite je li okidač isključen prije spajanja pjeskara na dovod zraka. Alat može uzrokovati štetu na imovini ili osobama ako je uključen dok je uključen.

UPOZORENJE

Operite ruke nakon rukovanja crijevom za zrak. Dodirivanje crijeva za zrak moglo bi vas izložiti olovu.

UPOZORENJE

Sva radna područja trebaju biti čista i dobro osvijetljena. Nesreće se vjerojatnije događaju u slabo osvijetljenim i zatrpanim prostorima.

UPOZORENJE

Držite djecu i druge osobe koje vas ometaju podalje dok rukujete abrazivnom pjeskaricom.

UPOZORENJE

Održavajte crijevo za zrak u dobrom stanju i odmah zamijenite oštećeno crijevo. Držite crijevo za zrak dalje od materijala i površina koje bi ga mogle oštetiti.

UPOZORENJE

Koristite zdrav razum prilikom rukovanja ovom abrazivnom pjeskaricom. Nemojte koristiti ovaj alat ako:

Osjećate se umorno ili ste pod utjecajem alkohola ili droga.

Nosite široku odjeću ili nakit. Držite dugu kosu povučenu unatrag i dalje od pokretnih dijelova. Previše se naginjete ili imate nepravilan oslonac. Rukovanje alatom na ovaj način može uzrokovati ozbiljne ozljede. Prilikom korištenja ove abrazivne pjeskarice uvijek:

Nosite odgovarajuću zaštitnu opremu, kao što su zaštitne naočale, maske za prašinu, cipele protiv klizanja itd. Prije pokretanja električnog alata provjerite jesu li uklonjeni svi ključevi za podešavanje ili odvijači.

Prije uključivanja uređaja u električnu utičnicu provjerite je li prekidač za napajanje u položaju "ISKLJUČENO".

OPREZ

Slijedite ove korake kako biste održali sigurne radne uvjete i dobre uvjete rada zračne pjeskarice. Nepravilna njega može uzrokovati strujni udar ili ozbiljne ozljede.

Osigurajte i poduprite radni komad stezaljkama. Nemojte rukama držati komad na mjestu.

Koristite ispravan alat za posao. Korištenje ispravnog alata je sigurnije i brže.

Čuvati izvan dohvata djece ili bilo koje neiskusne osobe. Alat čuvajte na sigurnom i suhom mjestu.

Alat održavajte čistim. Pravilno održavanje alata produžit će vijek trajanja električnog alata i smanjiti rizik od ozljeda. Provjerite jesu li svi pokretni dijelovi slobodni od zaglavlivanja i pravilno poravnati.

Koristite samo pribor koji je proizvođač preporučio za vaš model alata.

UPOZORENJE

Tijekom rada potrebno je nositi zaštitne naočale i zaštitu za uši.

Servisiranje alata smije obavljati samo kvalificirano osoblje. Servisiranje ili održavanje od strane nekvalificiranog osoblja može dovesti do rizika od ozljeda.

Prilikom servisiranja alata koristite samo identične zamjenske dijelove i slijedite upute u priručniku. Korištenje neovlaštenih dijelova ili nepoštivanje uputa za održavanje može stvoriti rizik od strujnog udara ili ozljede.

SAČUVAJTE OVE UPUTE ZA BUDUĆU REFERENCU.

Ovaj priručnik sadrži važne informacije o sigurnosti, radu, održavanju i skladištenju ovog proizvoda. Prije upotrebe pažljivo pročitajte i razumite sva upozorenja, mjere opreza, upute i naljepnice. Nepoštivanje toga može dovesti do ozbiljnih tjelesnih ozljeda, materijalne štete ili čak smrti..

UPOZORENJE

Prije korištenja ovog alata, morate se upoznati s njegovim radom.

- Uvijek pričvrstite i poduprite radni komad stezaljkama. Nemojte rukama držati komad na mjestu.
- Provjerite je li vaše radno područje čisto i sigurno. Provjerite je li područje bez ikakvih stranih materijala, čavala, spajalica ili bilo kojeg drugog materijala.
- Uvijek koristite odgovarajuću zaštitnu opremu pri radu s ovom abrazivnom pjeskaricom. Uključujući, ali ne ograničavajući se na, zaštitne naočale, masku za prašinu ili respirator. Uvijek radite u dobro prozračenom prostoru kako biste smanjili izloženost štetnim kemikalijama i česticama prašine
- Držite ruke podalje od područja rezanja.
- Ne posežite ispod radnog komada.
- Opasnost od ozljede oka. Nosite zaštitu za oči.
- Opasnost od ozljeda osoba. Prije upotrebe pročitajte i razumite upute za uporabu.
- Opasnost od gubitka sluha, nosite zaštitu za uši.

Opis stroja

Opće značajke

Prevezite stroj u ambalaži do mjesta ugradnje.

Za manevriranje strojem u ambalaži može se koristiti, na primjer, paletni viličar ili viličar s odgovarajućom silom podizanja. Za pravilan transport, također se pridržavajte uputa i informacija na transportnoj ambalaži u vezi s težištem, točkama podizanja, težinom, prijevoznim sredstvima koja će se koristiti, kao i propisanim položajem za transport itd. Osigurajte da je odabrana oprema za podizanje (dizalica, viličar, paletni viličar, privjesak za teret itd.) u besprijekornom stanju. Osigurajte pravilno držanje tijela prilikom podizanja, nošenja i spuštanja tereta.

Prilikom transporta sastavljenog stroja, pazite da ga podižete samo za tijelo stroja, a ne za priključke. Ako stroj prevozite vozilom, provjerite je li teret propisno osiguran.

Uvijek prevozite stroj bez napunjenog sredstva za pjeskarenje.

Čuvajte na sobnoj temperaturi, zaštićeno od svjetlosti, prozračenom, suhom i vatrootpornom mjestu. Prostor za skladištenje mora biti ravan.

Stroj čuvajte na suhom, od smrzavanja zaštićenom i zaključanom mjestu kada se ne koristi. Isključite stroj iz dovoda komprimiranog zraka.

Osigurajte da neobučene osobe, a posebno djeca, nemaju pristup stroju.

Veličina pakiranja: 880*460*420 mm

Težište je u sredini pakiranja.

Napunite lijevak spremnika odgovarajućim sredstvom za pjeskarenje.

Navrnite potrebnu mlaznicu na pištolj za pjeskarenje.

Postavite radni komad na mjesto.

Nosite zaštitnu masku za lice i rukavice.

Pokrenite dovod komprimiranog zraka.

Fiksirajte radni komad i ravnomjernim pokretima obradite ga pištoljem za pjeskarenje.

Nakon završetka rada, zaustavite dovod komprimiranog zraka.

Upute za pokretanje stroja

Uz sav pribor i potreban alat, nosite rukavice.

Odjenite se prikladno. Ne nosite široku odjeću ili nakit. Ne zadržavajte dugu kosu.

Držite kosu, odjeću i rukavice dalje od pokretnih dijelova.

Široka odjeća, nakit ili duga kosa povećavaju rizik od ozljeda osoba zbog zahvaćanja pokretnim dijelovima.

Odabrano mjesto ugradnje mora osigurati odgovarajući priključak na dovod komprimiranog zraka.

Pridržavajte se sigurnosnih zahtjeva i dimenzija stroja.

1. Radno područje održavajte čistim i dobro osvijetljenim. Zatrpani stolovi i tamna područja povećavaju rizik od strujnog udara i ozljeda.

2. Ne koristite alat u eksplozivnim atmosferama, poput zapaljivih tekućina, plinova ili prašine.

3. Držite prolaznike, djecu i posjetitelje podalje dok koristite alat. Ometanja mogu dovesti do gubitka kontrole nad alatom.

Čisto, dobro osvijetljeno, prozračeno, suho i vatrootporno.

Provjerite je li stroj spojen na stabilan vanjski dovod zraka.
Ne vršite nikakve promjene na proizvodu bez odobrenja.

Pridržavajte se nacionalnih propisa o odlaganju otpada.
Nikada ne bacajte stroj, dijelove stroja ili radnu opremu u preostali otpad. Ako je potrebno, obratite se lokalnim vlastima za informacije o dostupnim mogućnostima odlaganja.

Upute za sam stroj

Stroj za pjeskarenje je uobičajena oprema za površinsku obradu koja se uglavnom koristi za čišćenje, poliranje i uklanjanje hrđe.

Pribor:

Mjerač tlaka, sigurnosni ventil, odvajač vode, lijevak, kotači, crijevo za pijesak, crijevo za zrak, pištolj, mlaznice, kapuljača.

Prije svakog rada provjerite besprijekorno stanje sigurnosnih uređaja.
Redovito provjeravajte besprijekorno i čitljivo stanje upozorenja i sigurnosnih naljepnica na stroju.
Koristite samo ispravan i prikladan alat.
Koristite samo originalne rezervne dijelove koje preporučuje proizvođač.

1. Očistite prljavštinu s površine: Stroj za pjeskarenje može očistiti prljavštinu, masnoću i ostale nečistoće s raznih površina te ih učiniti čistim i urednim.
2. Poliranje površine: S odgovarajućim česticama pijeska, stroj za pjeskarenje može polirati različite površine kako bi ih učinio glatkijima.
3. Uklanjanje hrđe: Stroj za pjeskarenje može brzo i učinkovito ukloniti hrđu s površine, čime se produžuje vijek trajanja opreme.
4. Poboljšava prijanjanje površine: Stroj za pjeskarenje može stvoriti sitne rupice i udubljenja na površini, čime se poboljšava prijanjanje površinskog premaza.

Upute za korištenje stroja

Ventili na stroju mogu kontrolirati ulaz ili zatvaranje vanjskog izvora zraka.
Sigurnosni ventil na proizvodu osigurava sigurnost proizvoda.
Prekidač na kompresoru zraka koji osigurava korisnik koristi se za uključivanje ili isključivanje kompresora zraka.

Smjer ventila kontrolira ulaz ili zatvaranje izvora zraka.

Isključite prekidač izvora zraka i prekinite dovod komprimiranog zraka.

Unatoč namjeravanoj uporabi, određeni rezidualni faktori rizika ostaju.

- Opasnost od ozljeda ruku/prstiju zbog gnječenja između pokretnih i nepokretnih dijelova.
- Opasnost od ozljeda zbog prevrtanja stroja.
- Opasnost od ozljeda zbog nepravilnog održavanja.
- Prašina koja se stvara tijekom korištenja stroja može uzrokovati ozljede tijela.

Prilikom sastavljanja stroja morate nositi rukavice, prikladno se odjenuti, koristiti odgovarajući alat i sastavljati u odgovarajućem okruženju.

Molimo vas da prilikom korištenja stroja stavite rukavice na ruke i nosite masku.

Zabranjene primjene / Opasna zlouporaba

- Upravljanje strojem na otvorenom.
- Upravljanje strojem s neodgovarajućim sredstvima za pjeskarenje.
- Upravljanje strojem bez odgovarajuće fizičke i mentalne spremnosti.
- Upravljanje strojem bez poznavanja priručnika.
- Izmjena dizajna stroja.
- Rad stroja u potencijalno eksplozivnom okruženju.
- Rad stroja izvan tehničkih ograničenja navedenih u ovom priručniku.
- Uklanjanje sigurnosnih oznaka pričvršćenih na stroj.
- Izmjena, zaobilaženje ili onemogućavanje sigurnosnih uređaja stroja.
- Obrada materijala s dimenzijama izvan ograničenja navedenih u ovom priručniku.
- Tijekom rada prekoračen je maksimalni radni tlak stroja.

RJEŠAVANJE PROBLEMA

NEVOLJE	Mogući uzrok	Otopina
stroj ne radi	Pištola za pjeskarenje neispravan	Popravite ili promijenite ako je potrebno
	Nema dovoda komprimiranog zraka	Spojite na dovod komprimiranog zraka
loš rezultat miniranja	Preniske performanse dovoda komprimiranog zraka	Prilagodite dovod komprimiranog zraka
	Prenizak radni tlak zraka	Povećajte radni tlak zraka
	Istrošen, pogrešan medij za pjeskarenje	Promijenite medij za pjeskarenje
	Crijevo za medij za pjeskarenje je začepljeno	Očistite crijevo za medij za pjeskarenje

Stroj smiju koristiti, održavati ili popravljati samo osobe koje su upoznate s tim radom i koje su obaviještene o opasnostima koje proizlaze iz ovog rada.

Prilikom sastavljanja stroja morate nositi rukavice, prikladno se odjenuti, koristiti odgovarajući alat i sastavljati u odgovarajućem okruženju.

Molimo vas da prilikom korištenja stroja stavite rukavice na ruke i nosite masku.

Molimo pročitajte i spremite ove upute.

Prije upotrebe proizvoda pažljivo pročitajte ovaj korisnički priručnik. Zaštitite sebe i druge pridržavajući se svih sigurnosnih informacija, upozorenja i mjera opreza. Nepoštivanje uputa može dovesti do tjelesnih ozljeda i/ili oštećenja proizvoda ili imovine. Molimo sačuvajte upute za buduću upotrebu.

PREPOZNAJTE SIGURNOSNE SIMBOLE, RIJEČI I OZNAKE

Što trebate znati o sigurnosnim uputama

Upozorenja i važne sigurnosne upute koje se pojavljuju u ovom priručniku ne pokrivaju sve moguće uvjete i situacije koje se mogu pojaviti. Prilikom sastavljanja ili korištenja ovog proizvoda potrebno je postupati zdravorazumski, oprezno i pažljivo.

Uvijek se obratite svom prodavaču, distributeru, servisnom agentu ili proizvođaču u vezi s problemima ili uvjetima koje ne razumijete.

UPOZORENJE

Ovo je simbol sigurnosnog upozorenja. Koristi se kako bi vas upozorio na potencijalne opasnosti od tjelesnih ozljeda. Pridržavajte se svih sigurnosnih poruka koje slijede nakon ovog simbola kako biste izbjegli moguće ozljede ili smrt.

OPREZ

Ovo je simbol sigurnosnog upozorenja. Koristi se kako bi vas upozorio na potencijalne opasnosti od tjelesnih ozljeda. Pridržavajte se svih sigurnosnih poruka koje slijede nakon ovog simbola kako biste izbjegli moguće ozljede ili smrt.

TEHNIČKI PODACI: Spremnik kapaciteta 80 litara sa zapornim ventilom

TEHNIČKI PODACI

Ukupne dimenzije: 700x380x840mm

Promjer kotača: 127mm (5")

Uključuje crijevo od 2,5m

Količina pijeska: kapacitet punjenja pijeska 42L (maksimalno)

Radni tlak 60-125 PSI

Potrošnja zraka: 18,2 M³/h

SAČUVAJTE OVAJ PRIRUČNIK, PRODAJNI RAČUN I VAŽEĆE JAMSTVO ZA BUDUĆU REFERENCU. PROČITAJTE SVE UPUTE I UPOZORENJA PRIJE UPOTREBE OVOG PROIZVODA.




Prilikom raspakiranja provjerite jesu li uključeni svi navedeni dijelovi.

SIMBOLI

Na vašem alatu mogu se koristiti sljedeći simboli. Upoznajte se sa simbolima i naučite ih kako biste sigurno rukovali alatom.

Simbol	Ime	Opis
V	Volti	Napon (Potencijal)
A	Amperi	Struja
Hz	Herci	Frekvencija (Ciklusi u sekundi)
kW	kilovati	Snaga
kg	kilogrami	Težina
~	Izmjenična struja	Vrsta struje
—	Istomjerna struja	Vrsta struje

POSEBNA SIGURNOSNA PRAVILA I/ILI SIMBOLI

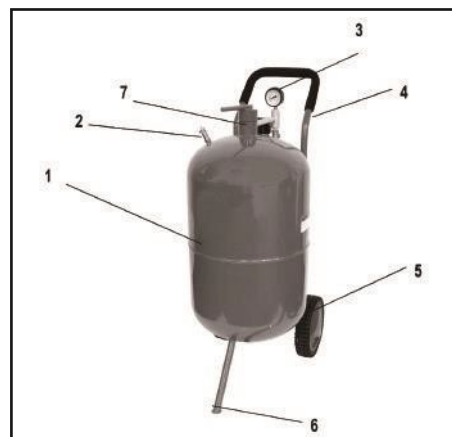
Simbol	Ime	Opis
	Izmjenična ili istosmjerna struja	Vrsta struje
	Uzemljenje	Uzemljenje
	Konstrukcija klase II	Označava dvostruku izolaciju
min	Minute	Vrijeme
s	Sekunde	Vrijeme
ϕ	Promjer	Veličina svrdla, brusnih ploča itd.
n0	Brzina bez opterećenja	Brzina vrtnje bez opterećenja
.../min	Okretaji u minuti	Okretaji, brzina površine. Hodovi itd. u minuti
1,2,3...	Postavke odabira prstena	Postavke brzine, okretnog momenta ili položaja

SADRŽAJ PAKIRANJA

- Crijevo od 2,4 m
- Spremnik
- Napa
- Lijevak

KOMPONENTE

1. Spremnik
2. Sigurnosni ventil
3. Mjerač tlaka
4. Ručka upravljača
5. Kotač
6. Prednja noga
7. Čep za punjenje



SKUPŠTINA

UPOZORENJE

Koristite teflonsku traku na svim navojnim spojevima. Provjerite jesu li svi spojevi čvrsto zategnuti.

SADRŽAJ

1. Slijedite dijagram desno za ugradnju različitih komponenti (Slika 1).
2. Navucite dvije stezaljke crijeva (24) preko svakog kraja površine abrazivnog crijeva (25).
3. Pritisnite jedan kraj crijeva preko nastavka na izlaznoj cijevi abrazivnog sredstva (23).
4. Adapter za crijevo abrazivnog sredstva s okidačem (49). Oba kraja crijeva trebaju biti čvrsto pričvršćena na nipleve. Pomaknite stezaljke crijeva duž crijeva do svakog nipleva i vrlo čvrsto zategnite stezaljke. Moraju izdržati silu od 60 do 125 PSI.
5. Položite spremnik za pjeskarenje na ravnu površinu (kao što je radni stol ili stol), s nosačima za montažu ručke okrenutim prema gore. (Slika 2)
6. Poravnajte 4 rupe na upravljaču (06) s četiri rupe na nosačima upravljača.

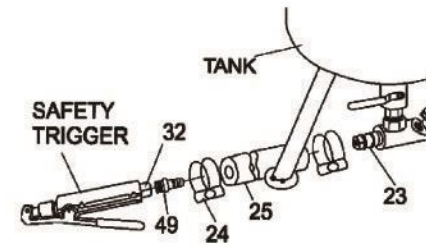


Figure 1

7. Stavite podlošku (10) na svaki od četiri vijka za montažu upravljača (08) i umetnite ih kroz svaku od četiri rupe.
8. Stavite maticu (09) na kraj svakog vijka i čvrsto zategnite ključem.

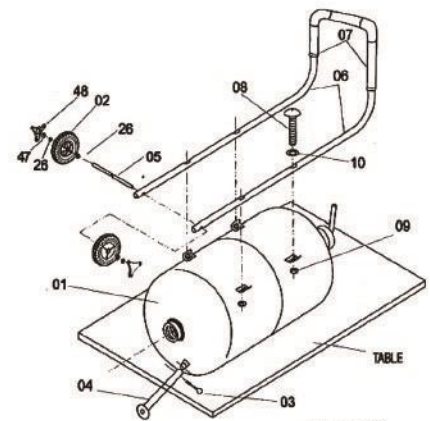


Figure 2

9. Pronađite osovinu kotača (05) i provucite je kroz otvore za osovinu koji se nalaze na dnu upravljača.
10. Na svaki kraj osovine kotača stavite podlošku kotača (26).
11. Na svaki kraj osovine kotača stavite kotač (02).
12. Na svaki kraj osovine kotača stavite podlošku kotača (26).
13. Pomoću kliješta za uskočnike postavite uskočnik (47) na svaki kraj osovine kotača. Napomena: Osovina kotača ima utor - uskočnik treba ležati u tom utoru kako ne bi skliznuo s osovine kotača.
14. Čvrsto pritisnite poklopce kotača (48) na kotače.
15. Preokrenite spremnik abrazivnog sredstva tako da ručka bude okrenuta prema dolje.
16. Poravnajte rupe prednje noge (04) s rupama na nosaču noge na prednjoj strani spremnika za pjeskarenje.
17. Umetnite rascjepku (03) kroz rupe i savijte je tako da prednja noga ne može skliznuti s nosača noge.

RAD

OPREZ

Uvijek nosite kapuljaču, masku za prašinu i teške platnene rukavice prilikom rada s abrazivnim pjeskarenjem.

UPOZORENJE

Prije upotrebe abrazivne pjeskarice, provjerite svaki spoj, dvaput provjeravajući jesu li svi čvrsti i pravilno zatvoreni.

UPOZORENJE

OVAJ STROJ NIJE NAMIJENJEN ZA UPORABU S ABRAZIVIMA NA BAZI SILICIJSKOG KISELINA. ABRAZIVI NA BAZI SILICIJSKOG KISELINA POVEZANI SU S TEŠKIM RESPIRATORNIM BOLESTIMA. UVIJEK KORISTITE ZAMJENE ZA SILICIJSKI KISEL PRILIKOM ABRAZIVNOG ČIŠĆENJA!

Vrsta abraziva koju odaberete uvelike će utjecati na vrijeme potrebno za čišćenje određene površine. Abrazivni materijali uključuju granat, staklene kuglice i druge. Za najbolje rezultate koristite abraziv granulacije 80 ili finiji. Ne prekoračujte veličinu abraziva od 80.

Kratki vodič za abrazivne medije

Crveni granat Tvrdoća 8

Dobar za opću upotrebu s metalom. Idealan za opće uklanjanje hrđe, boje i kamenca s metalnih dijelova.

Tvrdoća staklenih perli 6

Savršeno za lagano uklanjanje neravnina ili nanošenje satenskih završnih obrada na dijelove. Okrugli oblik staklene kuglice sprječava da se zareže u radne površine; umjesto toga, površina se tuče ili "ljušti". Pazite da je abraziv koji koristite potpuno suh. Vlažni abraziv može uzrokovati začepljenje vaše pjeskarice. Iako možete ponovno koristiti abraziv, imajte na umu da se abraziv troši. Nakon upotrebe, abraziv postaje glatkiji i okrugliji, čime se smanjuje učinkovitost abraziva. Ponovna upotreba abraziva također može uzrokovati začepljenje zbog ostataka sadržanih u smjesi od prethodne upotrebe.

Podešavanje protoka abraziva

Odaberite veću mlaznicu za širi uzorak prskanja. Odaberite manju mlaznicu za fokusiranje pjeskarenje. Podesite tlak zraka pomoću mesinganog prigušnog ventila (19A). Podesite protok abraziva pomoću kontrolnog ventila za abraziv (19B). Pazite na začepljenje abraziva. Po potrebi ispuštite tlak iz spremnika i zamijenite abraziv suhim ili čistijim abrazivom.

Sigurnosna i zdravstvena razmatranja

UPOZORENJE: OVAJ STROJ NIJE NAMIJENJEN ZA UPORABU S ABRAZIVIMA NA BAZI SILICIJSKOG KISELIJUMA. ABRAZIVI NA BAZI SILICIJSKOG KISELIJUMA POVEZANI SU S TEŠKIM RESPIRATORNIM BOLESTIMA. UVIJEK KORISTITE ZAMJENE ZA SILICIJSKI KISELIJUM PRILIKOM ABRAZIVNOG ČIŠĆENJA!

Prije otvaranja spremnika provjerite da nije pod tlakom. Provjerite pokazuje li mjerač "0". Ako mjerač ne pokazuje "0", ispuštite tlak iz spremnika (pogledajte odjeljak "Ispuštanje tlaka iz spremnika"). Isključite kompresor prije otvaranja spremnika. Zaštitite sebe i one oko sebe od "prekomjernog prskanja". Imajte na umu da vaša prijenosna abrazivna pjeskarica izbacuje snažan mlaz abrazivnog materijala. Nemojte je usmjeravati prema sebi ili bilo kome oko sebe.

Utovar abraziva

1. Provjerite je li abraziv suh i čist kako ne bi začepio uređaj.
 2. Zatvorite mesingani ventil za dovod zraka (19) okretanjem u okomiti položaj.
 3. Za ispuštanje tlaka iz spremnika, pritisnite sigurnosni okidač dok zrak ne prestane izlaziti.
 4. Provjerite pokazuje li manometar (16) "0".
 5. Uklonite čep za punjenje (13).
 6. Pomoću lijevka (27) ulijte odabrano abrazivno sredstvo u spremnik (1). Nemojte puniti spremnik više od 3/4. Ako je vlažnost u vašem području 90% ili više, napunite spremnik samo do pola i češće provjeravajte sifon vode (18).
 7. Čvrsto zatvorite čep za punjenje, pazeći da je o-prsten na mjestu.
- Napomena: Postavite zračni kompresor u drugu prostoriju kako biste spriječili njegovo oštećenje.

Za početak pjeskarenja abrazivom

Napomena: Započnite sa svim ventilima u zatvorenom položaju. Slijeđenje dolje navedenih uputa pomoći će u sprječavanju začepljenja u crijevu za abrazivno sredstvo, izlaznom razvodniku i sigurnosnom okidaču.

1. Spojite kompresor zraka na ulazni priključak (20).
2. Pokrenite kompresor i otvorite ventil za dovod zraka (19).
3. Otvorite prigušujući ventil (19A).
4. Provjerite ima li curenja na čepu za punjenje i duž svih crijeva i spojnica dok se sustav tlači. Ako primijetite curenja, ispuštite tlak iz spremnika i odmah popravite.
5. Usmjerite sigurnosni okidač u sigurnom smjeru, dalje od ljudi, kućnih ljubimaca ili bilo čega oko sebe što bi moglo biti oštećeno izravnim ili neizravnim abrazivnim prskanjem.
6. Pritisnite i držite sigurnosni okidač dok zrak ne počne strujati kroz okidač.
7. S otvorenim sigurnosnim okidačem, polako otvarajte ventil za upravljanje abrazivnim materijalom (19B) dok abrazivni materijal ne počne istjecati iz sigurnosnog okidača.
8. Podesite ventil za regulaciju abrazivnog materijala (19B) dok željena količina abrazivnog materijala ne počne teći kroz okidač.
9. Započnite pjeskarenje.

Za zaustavljanje pjeskarenja

1. Dok držite pritisnut sigurnosni okidač, okrenite ventil za kontrolu abrazivnog sredstva (19B) u zatvoreni položaj (ovo je kako biste spriječili začepljenje).
2. Kada primijetite da iz sigurnosnog okidača izlazi samo zrak (bez abrazivnog sredstva), možete zaustaviti protok zraka otpuštanjem okidača. Na taj način osiguravate čist i bez začepljenja razvodnik, crijevo i sigurnosni okidač.

Ispuštanje tlaka iz spremnika

1. Nakon završetka pjeskarenja, usmjerite sigurnosni okidač u sigurnom smjeru, dalje od ljudi, kućnih ljubimaca ili bilo čega oko sebe što bi moglo biti oštećeno izravnim ili neizravnim abrazivnim prskanjem.
2. Pritisnite i držite sigurnosni okidač kako biste istisnuli preostali abrazivni materijal iz crijeva za abraziv (25).
3. Zatvorite ventil za regulaciju abraziva (19B).
4. Otpustite pritisak na sigurnosnom okidaču.
5. Zatvorite prigušujući ventil (19A) i ventil za dovod zraka (19).
6. Odspojite crijevo za dovod zraka s abrazivne pjeskarice.
7. Pritišćite sigurnosni okidač dok zrak ne prestane teći i dok mjerač tlaka (16) ne pokaže "0".

ODRŽAVANJE

Održavajte abrazivnu pjeskaricu čistom i zaštitite je od oštećenja.

OPREZ

Nakon svake upotrebe ispuštite tlak iz spremnika.

1. Prilikom početnog punjenja tlakom provjerite ima li curenja na vrhu spremnika i na svim crijevima i spojnica. Propuštanja na spojevima mogu se popraviti zamjenom istrošenih ili oštećenih dijelova i teflonske trake na spojevima.
2. Provjerite ima li istrošenih crijeva za abraziv i spojnica. Regulacijski ventil za abraziv, razvodnik i svi dijelovi nakon što se abraziv izbaci iz spremnika podložni su brzom trošenju zbog protoka abraziva. Posebno pazite na curenje, stvaranje mjehurića, ispušćenja ili tankoću crijeva. Zamijenite sve dijelove koji izgledaju istrošeno.

Upute za održavanje

Prije svakog pokretanja provjerite je li stroj potpuno opremljen i ispravan.

Prije svake upotrebe provjerite čvrstoću spojeva stroja.

Prije podešavanja, preusmjeravanja, čišćenja, održavanja ili popravaka itd. isključite ga iz dovoda komprimiranog zraka. Prije početka rada na stroju pričekajte da se svi alati ili dijelovi stroja potpuno zaustave i osigurajte stroj od nenamjernog ponovnog pokretanja.

Prije svake upotrebe provjerite besprijekorno stanje sigurnosnih uređaja.

Redovito provjeravajte besprijekorno i čitljivo stanje upozorenja i sigurnosnih naljepnica na stroju.

Koristite samo ispravan i prikladan alat.

Koristite samo originalne rezervne dijelove koje preporučuje proizvođač.

Stroj smiju koristiti, održavati ili popravljati samo osobe koje su upoznate s njim i koje su obaviještene o opasnostima koje proizlaze iz ovog rada.

Pričvrstite vijke i matice, zamijenite mlaznicu.

Molimo vas da ih pronađete u prethodnim priručnicima.

Provjerite je li dovod zraka stroja isključen kako biste izbjegli nezgode tijekom rastavljanja.

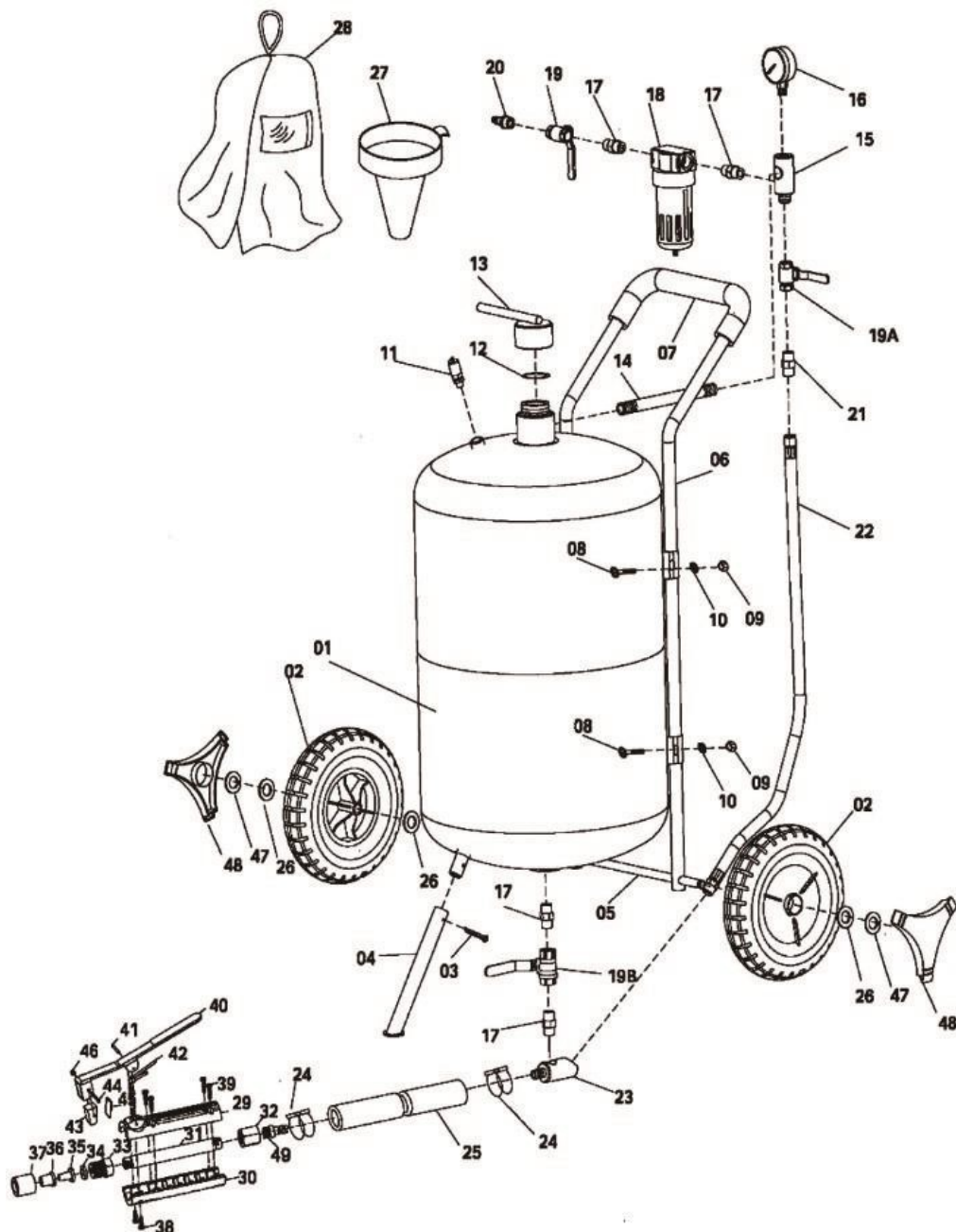
Pripremite alate za uklanjanje, poput ključeva i odvijača.

Očistite radno mjesto kako biste osigurali sigurnost tijekom rastavljanja.

Obratite pozornost na sigurnost prilikom korištenja alata kako biste izbjegli ozljede ruku.

Molimo pridržavajte se lokalnih zakona i propisa prilikom rukovanja bilo kojim dijelovima koji zagađuju okoliš.

Dijagram dijelova:



POPIS DIJELOVA:

Dio#	Opis	KOL.	Dio#	Opis	KOL.
1	Spremnik	1	24	Stezaljka crijeva	2
2	Kotači	2	25	Abrazivno crijevo	1
3	Rascepke	1	26	Perač kotača	4
4	Prednja noga	1	27	Lijevak	1
5	Osovina kotača	1	28	Hauba	1
6	Upravljač	1	29	Donji dio tijela	1
7	Ručka ručke	1	30	Donji dio tijela	1
8	Vijak	4	31	Metalna cijev	1
9	Šesterokutna matica	4	32	Usisni priključak	1
10	Podloška	4	33	Adapter	1
11	Sigurnosni ventil	1	34	Brtva	1
12	O-prsten	1	35	Keramička mlaznica	4
13	Čep za punjenje	1	36	Gumeni adapter	4
14	Spojna cijev	1	37	Matica kape mlaznice	1
15	Usisni kolektor	1	38	Vijak ST 4,2 x 16	4
16	Mjerač tlaka	1	39	Vijak ST 4,2 x 12	2
17	Priključak za bradavicu	4	40	Ručica za uključivanje/isključivanje	1
18	Filter za odvajanje vode	1	41	Opružni klin	1
19	Mesingani ventil za dovod zraka 3/8"	1	42	Opruga	1
19A	Mesingani prigušni ventil 3/8"	1	43	Gumena podloga	1
9B	Ventil za regulaciju abrazivnog sredstva 3/8"	1	44	Vijak M3 x 25	1
20	Ulazni priključak	1	45	Pločica od tvrde legure	1
21	Priključak za bradavicu	1	46	Matica M3	1
22	Crijevo za zrak	1	47	Oscilatorni prsten	2
23	Izlazna cijev za abraziv	1	48	Poklopci kotača	2
49	Adapter za crijevo	1			