



NOSAČ MOTORA OD 500 KG REF.: 2062



Priručnik za uporabu i upute
Opće informacije

Ime:	
Adresa:	

Model:	
--------	--

IZJAVA O
SUKLADNOSTI

Mi:

KROFTOOLS
Parque Industrial da Pousa
Rua da Devesa, n.º 8
4755-307 Martim,
Barcelos

Izjavljujemo pod našom isključivom odgovornošću da proizvod:
Broj dijela: 2062
Opis: NOSAČ MOTORA OD 500 KG
Serijski broj:-

Na što se ova izjava odnosi u skladu je sa sljedećim direktivama::

Direktiva o strojevima: 2006/42/EC

BS EN ISO12100:2010;

BS EN13155:2003+A2:2009

Datum izdavanja: 06/05/2025

José Bárbara
CEO

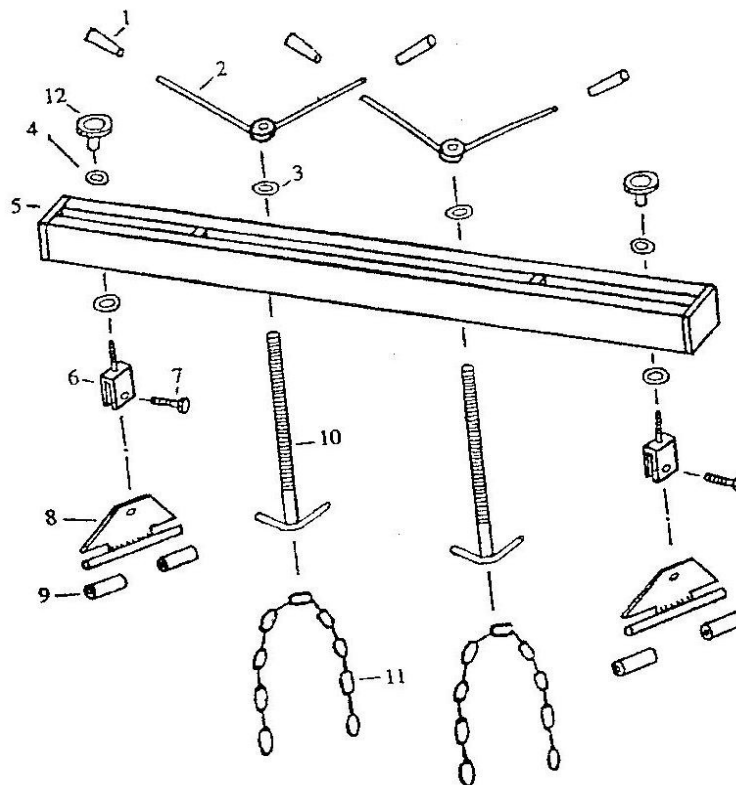
Karakteristike:

Minimalna širina: 725 mm
Maksimalna širina: 1480 mm
Nosivost: 500 kg
Duljina lanca: 1 m
Podesiva visina: 0-205 mm

Primjena:

- Ova šipka omogućuje korištenje u teškim poslovima poput skidanja mjenjača
- Dolazi s dijelovima potrebnim za izvođenje radova na mjenjaču ili motoru vozila, čeličnom gredom, podnožjima, gumenim nosačima, lancima i kukama
- Nosači dovode gumu kako ne bi oštetili lak vozila
- Nosač motora dizajniran je za podupiranje motora kako bi se mogli dosegnuti dijelovi i mehanizmi ispod

Upozorenje: Molimo vas da ne prekoračite maksimalnu nosivost od 500 kg kako biste izbjegli materijalnu štetu.



N.º	Opis	Količina.	N.º	Opis	Količina.
1	Ručka	4	7	Vijak M12x25	2
2	Ručka	2	8	Nosač	2
3	Podloška	4	9	Gumeni blok	4
4	Podloška	2	10	Podesivi vijak	2
5	Greda	1	11	Lanac	2
6	Stavni blok i vijak	2	12	Matica	2