

## RUČNA PUMPA ZA ISISAVANJE REF.: 3281



**Karakteristike:**

Odgovara: bačvama od 50 do 200L

Protok: 32L/min

Brzina: 70o/min

Usisna udaljenost: 3-5m

Promjer ulaza/izlaza: 32/25mm

Maksimalna duljina uspravne cijevi: 40"

**Primjena:** Ulja, Maziva, Dizel, tekućine na bazi ulja**NAPOMENA:** Ne koristiti za pumpanje vode i korozivnih tekućina**Upute za uporabu**

Ova ručna pumpa koristi se za pumpanje ulja, maziva, dizela i tekućina na bazi ulja.

**Operacija**

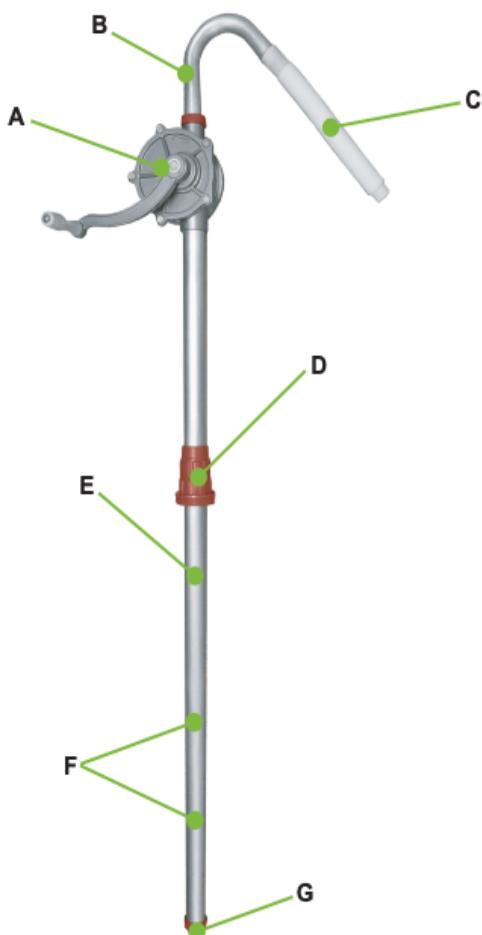
1. Nanesite malo ulja ili brtvene trake na navoj.
2. Uvrnite ulaznu uspravnu cijev pumpe u sklop pumpe.
3. Prije upotrebe stavite malo motornog ulja u sklop pumpe, a zatim okrenite ruku da biste ispumpali ulje.

**Oprez**

Ova ručna pumpa ne može se koristiti za pumpanje vode i korozivnih tekućina.

**Održavanje**

Osušite vanjski dio pumpe i zatim je pohranite na prozračenom mjest



Ref	Opis	Količina
A	Sklop rotacijske pumpe	1
B	Cijev s gusjim vratom (5/8")	1
C	Proširivo izlazno fleksibilno crijevo	1
D	Sklop adaptera za čep	1
E	Ulazna uspravna cijev pumpe (1 1/4"x13 7/8")	1
F	Uspravne cijevi (1 1/4" x 13 5/8")	2
G	Filter zaslona	1