



1/2" MINI-ISKUVÄÄNTÄ 1200NM
REF.: 9245



Priručnik za uporabu i upute
Opće informacije

Ime:	
Adresa:	

Model:	
--------	--



VAATIMUSTENMUKAIS
UUSVAKUUTUS



Me:

KROFTOOLS
Parque Industrial da Pousa
Rua da Devesa, n.º 8
4755-307 Martim,
Barcelos

Ilmoitamme omalla vastuullamme, että tuote:
Osanumero: 9245
Kuvaus: 1/2" MINI-ISKUVÄÄNTÄ 1200NM
Sarjanumero:-

Jota tämä vakuutus koskee, on seuraavan direktiivin (seuraavien direktiivien) mukainen:

Konedirektiivi: 2006/42/EC

EN ISO12100:2010

EN ISO 11148-6:2012

Julkaisupäivä: 08/08/2025

José Bárbara
CEO

Opis:

- Kompaktan dizajn za prostore s ograničenim pristupom
- Više postavki snage u naprijed i natrag s podešavanjem jednom rukom
- Ispušteni zrak usmjeren je prema dolje kroz ručku
- Mehanizam s jednim čekićem visokih performansi
- Ergonomska oblikovana ručka i kućište za poboljšano rukovanje i rad
- Odbojnik na strani kućišta štiti zračni motor

Karakteristike:

Izlaz: Kvadrat, puni 12,5mm (1/2 inča)

Maksimalni moment odvrtanja: 1200Nm

Moment zatezanja max.: 1150Nm

Preporučeni moment: 600Nm

Potreban protok zraka: 141,l/min

Priključak: 1/4" Euro brzi priključak

Ulaz za zračno priključivanje: 1/4"

Obrtaji u minuti (max.): 10000o/min

Radni tlak (bar): 6,3bara

Promjer crijeva (preporučeno): 10mm

Ubrzanje vibracija: 6,81m/s²

Okretni moment za otpuštanje (max.) određen za veličinu vijka M: 16M

Zvučni tlak: 96,6dB(A)

Zvučna snaga: 107,6dB(A)

Uvjeti skladištenja: -40~40 C, skladištenje na hladnom, suhom i prozračenom mjestu

Dopušteni uvjeti okoline: -40~40°C, dnevno podmazivanje mineralnim uljem

NAPOMENA: Potrebna je zračna cijev s unutarnjim promjerom od najmanje 10 mm.

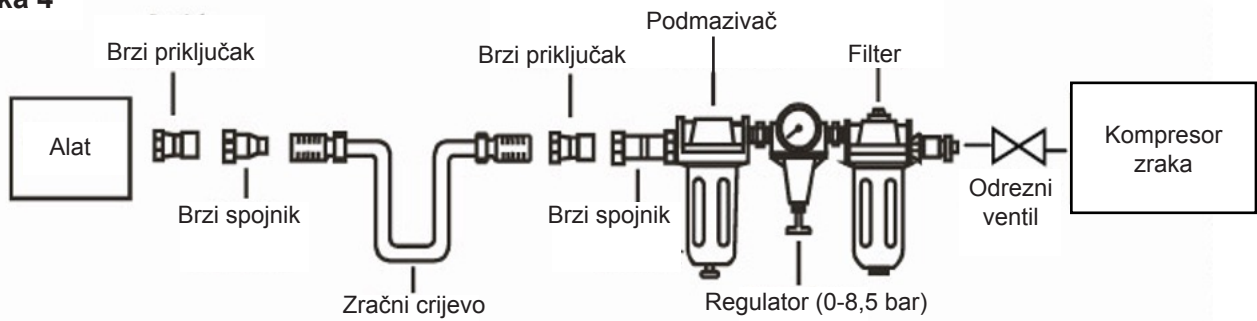
Važna sigurnosna pravila:

1. Pridržavajte se svih sigurnosnih pravila, propisa i uvjeta u radionici prilikom korištenja ključa.
2. Ne nosite satove, prstenje, narukvice ili labavu odjeću prilikom korištenja zračnih alata.
3. UPOZORENJE! Isključite iz zračnog dovoda prije mijenjanja dodataka ili servisiranja.
4. Održavajte ključ u dobrom stanju i zamijenite sve oštećene ili istrošene dijelove. Koristite samo originalne dijelove.
Neovlašteni dijelovi mogu biti opasni.
5. UPOZORENJE! Provjerite je li zračni tlak ispravan i da nije premašen. Preporučujemo 90 psi.
6. Držite zračni crijevo podalje od topline, ulja i oštih rubova. Prije svake upotrebe provjerite zračno crijevo na habanje i osigurajte da su svi spojevi čvrsto pričvršćeni.
7. Koristite samo nastavke za udarne odvijače koji su posebno dizajnirani za upotrebu s udarnim ključem.
8. Nosite odobrenu zaštitu za oči/lice, zaštitu za uši i zaštitu za ruke.
9. UPOZORENJE! Zbog mogućeg prisustva azbestne prašine iz kočionih obloga pri radu oko vozila.
10. kod kočionih sustava preporučujemo nošenje odgovarajuće zaštite dišnih putova.
11. Održavajte ispravan položaj i ravnotežu. Pobrinite se da pod nije klizav i nosite neklizajuće cipele.
12. Držite djecu i nepotrebne osobe podalje od radnog područja.
13. NE koristite ključ za posao za koji nije namijenjen.
14. NE koristite ključ ako je oštećen ili postoji sumnja na kvar.
15. NE koristite ključ ako vas za to nije uputila kvalificirana osoba.
16. NE nosite ključ za zračnu cijev prema sebi ili drugima.

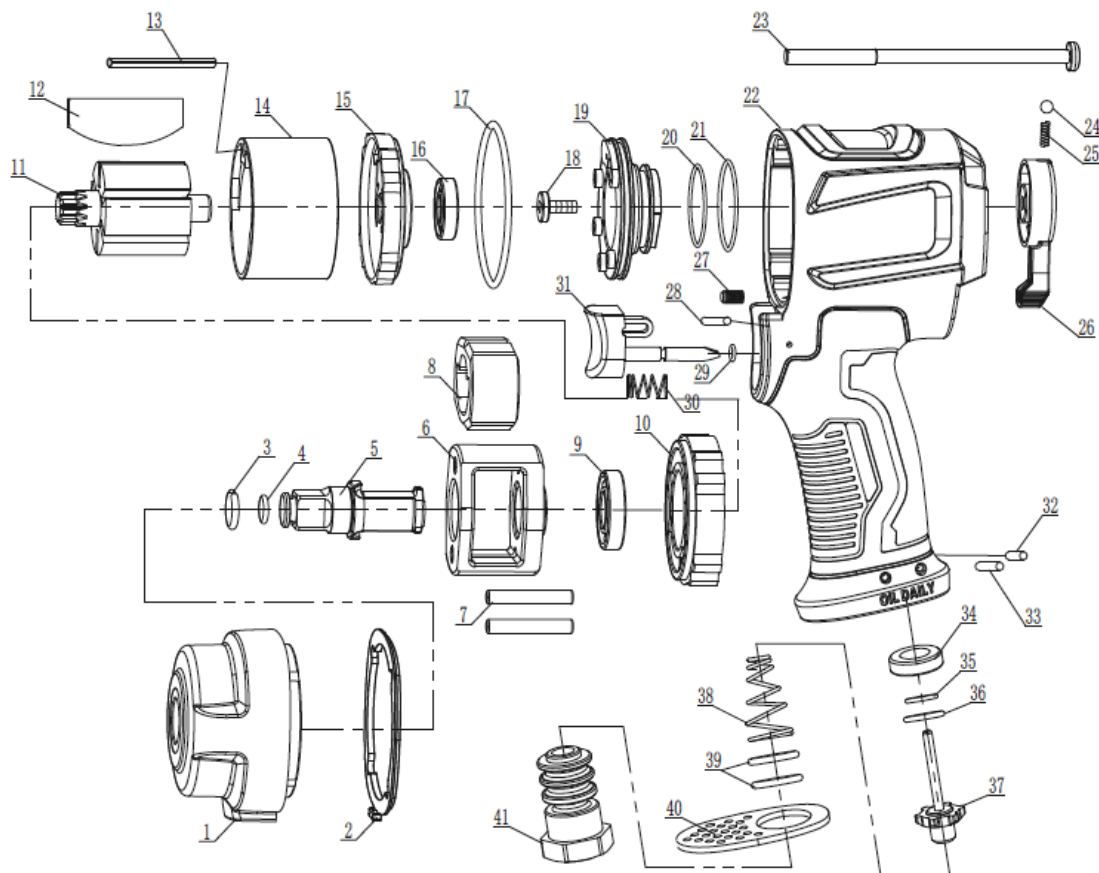
Pravila rada:

1. Ako na zračnom sustavu nije instaliran filter/regulator/podmazivač, zračni alati trebaju se podmazivati najmanje jednom dnevno ili nakon 2 sata rada s 2 do 6 kapi ulja, ovisno o radnom okruženju, izravno kroz muški priključak u kućištu alata.
2. Ako se jedinica ne pokreće ili ne radi glatko, za podmazivanje pneumatskog ključa upotrijebite ulje velikog kapaciteta, preporučeno ulje ili ulje za vretena. Uklonite i očistite prljavštinu i prepreke. Ako ih ne možete ukloniti nakon dva ili tri uzastopna pokušaja, pošaljite ih dileru na popravak ili održavanje.

slika 4



Prošireni prikaz:



Popis rezervnih dijelova:

Br.	Opis	Količina	Br.	Opis	Količina
1	Poklopac kućišta	1	23	Vijak M5 x72	1
2	Prednja brtva	2	24	Čelična kugla	4
3	Prstenasta trenje	1	25	Opruga	1
4	Čep klizne ležajeve	1	26	Obrnuti gumb	1
5	O-prsten	1	27	Vijač M8 x8	1
6	Kavez čekića	1	28	Čep	2
7	Pin čekića	1	29	O-prsten	1
8	Čekić	1	30	Opruga	1
9	Prednji poklopac	2	31	Obušac	1
10	Čekić	2	32	Štipica	1
11	Rotor	1	33	Štipica	1
12	Rotor	1	34	Sjedalo usisnog ventila	1
13	Čep 4x46	1	35	O-prsten	1
14	Cilindar	6	36	O-prsten	1
15	Stražnji poklopac	1	37	Uzetni ventil	1
16	Ležaj R6	1	38	Komprimirano opružno tijelo	1
17	O-prsten	1	39	O-prsten	1
18	Vijak M5 x10	1	40	Poklopac ispušne grane	1
19	Smjernu ventil	1	41	Uvod zraka	2
20	O-prsten	1			
21	Naljepnica za brtvljenje	1			
22	Kućište	1			