



## PODIZAČ KOTAČA 250KG REF.: 9027



**Priručnik za uporabu i upute**  
**Opće informacije**

Ime:	
Adresa:	

Model:	
--------	--

IZJAVA O  
SUKLADNOSTI

Mi:

KROFTOOLS  
Parque Industrial da Pousa  
Rua da Devesa, n.º 8  
4755-307 Martim,  
Barcelos

Izjavljujemo pod našom isključivom odgovornošću da proizvod:  
Broj dijela: 9027  
Opis: PODIZAČ KOTAČA 250KG  
Serijski broj:-

Na što se ova izjava odnosi u skladu je sa sljedećim direktivama:

Direktiva o strojevima: 2006/42/EC

EN ISO12100:2010

EN 1494:2000+A1:2008

Datum izdavanja: 25/07/2025

José Bárbara  
CEO

## Karakteristike

Nosivost: do 250 kg

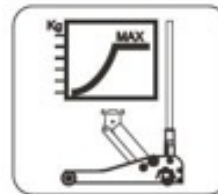
Duljina ručke: 1000 mm

Širina okvira: 700 mm

Prikladna veličina kotača: 6.5"–22.5"



## UPOZORENJA

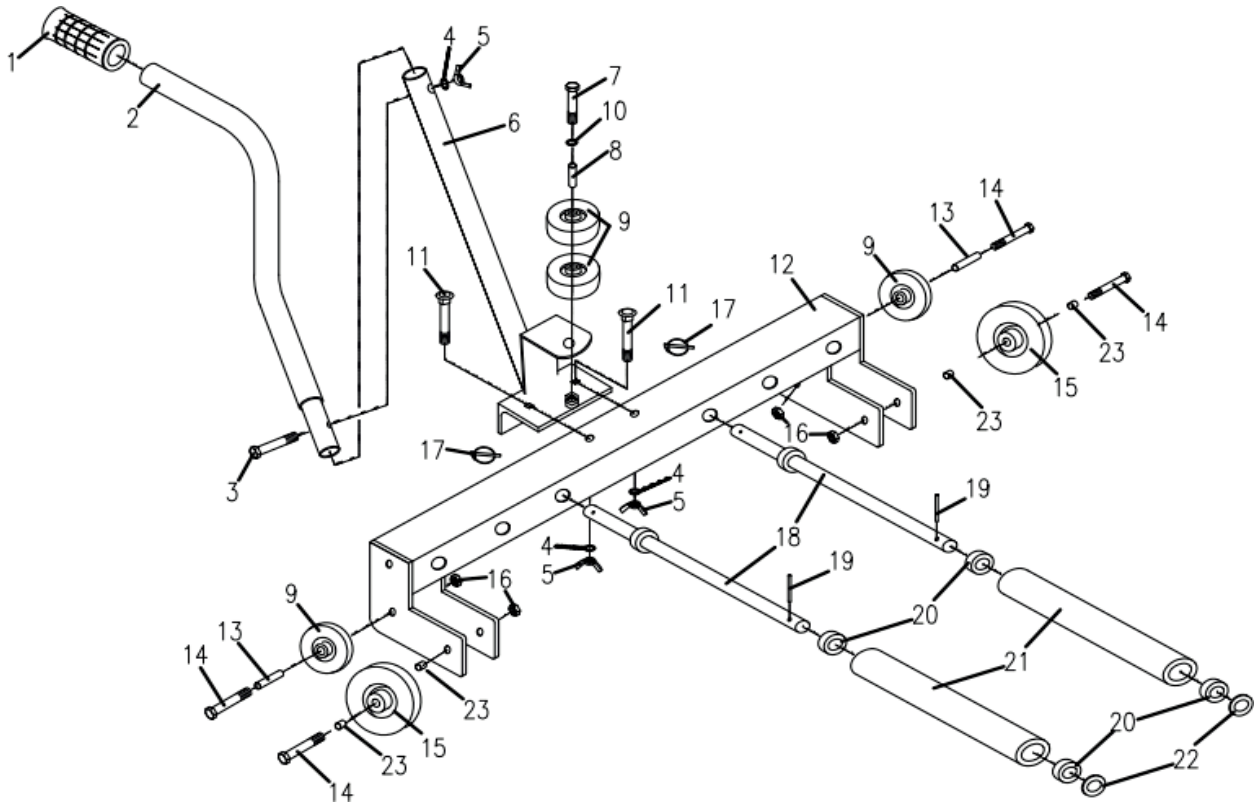


## UPUTE

Namjena ovog predmeta je pozicioniranje, rotacija i općenito rukovanje kotačima automobila i kamiona. Predmet je potpuno neprikladan za otpuštanje zaglavljениh kotača. Predmet je namijenjen samo za upotrebu na ravnoj površini. Kotač mora biti u kontaktu s oba valjka. Razmak između oba valjka potrebno je prilagoditi prije upotrebe, prema veličini kotača. Počnite postavljanjem predmeta ispod kotača. Oslobodite kotač spuštanjem ručke.



**CRTEŽ I POPIS DIJELOVA**



ARTIKAL	OPIS	KOL	ARTIKAL	OPIS	KOL
1	Čahura ručke	1	13	Čahura	2
2	Čahura ručke	1	14	Vijak	4
3	Vijak	1	15	Kotač	2
4	Opružna podloška	3	16	Protumatica	4
5	Krilasta matica	3	17	Zaštitni klin	2
6	Prednja ručka	1	18	Axostyle	2
7	Vijak	1	19	Opružni klin	2
8	Čahura	1	20	Osovina	4
9	Kotač	4	21	Čahura	2
10	Kotač	1	22	Podloška	2
11	Vijak	1	23	Čahura	4
12	Osnovni okvir	1			