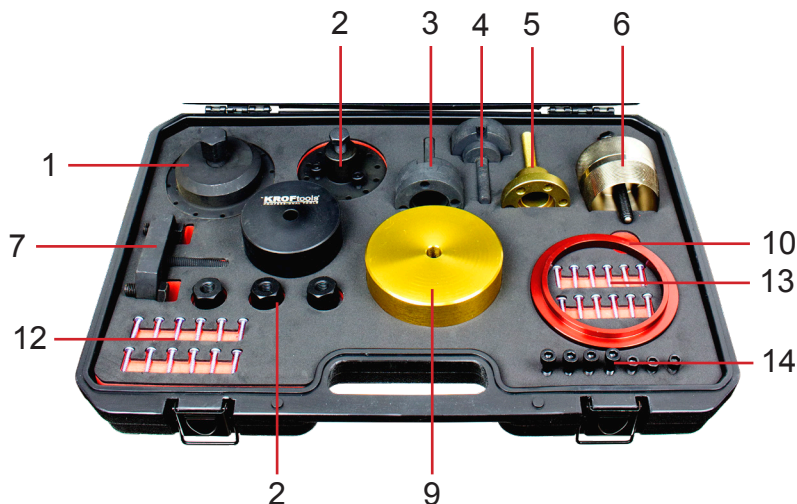


## UKLANJANJE/UGRADNJA PREDNJEG I STRAŽNJEG ULJNOG BRTVILA RADILICE REF.: 6437



## Alati

- 1 Alat za vađenje
- 2 Alat za vađenje
- 3 Vreteno za sastavljanje
- 4 Vreteno za sastavljanje
- 5 Vreteno za sastavljanje
- 6 Alat za vađenje
- 7 Vreteno za sastavljanje
- 8 Kalup za sastavljanje
- 9 Kalup za sastavljanje
- 10 Prsten za sastavljanje
- 11 Matica vretena
- 12 Vitići za rastavljanje
- 13 Vitići za rastavljanje
- 14 Vitići za pričvršćivanje



**Opis:** Za skidanje i postavljanje prednjeg i stražnjeg brtvenog prstena radilice

**Prijava:** BMW N40/N42/N45/N45T/N46/N46T/N52/N53/N54/N55

**OEM kod:** 11 9 220 11 9 230 11 9 235

## Sigurnosna upozorenja

Pažljivo pročitajte upute za rukovanje i sve sigurnosne upute sadržane u njima prije uporabe proizvoda. Koristite proizvod ispravno, pažljivo i samo u skladu s namjenom. Nepridržavanje sigurnosnih uputa može dovesti do oštećenja ili osobnih ozljeda. Čuvajte ove upute na sigurnom i suhom mjestu za buduću upotrebu. Priložite upute za rukovanje prilikom predaje proizvoda trećim stranama.

- Držite djecu i druge neovlaštene osobe podalje od radnog područja.
- Ne dopustite djeci da se igraju alatom ili njegovim pakiranjem.
- Ne koristite alat ako nedostaju ili su oštećeni dijelovi.
- Koristite alat isključivo za namjenu za koju je predviđen.
- Nikada ne stavljajte alate na akumulator vozila. Opasnost od kratkog spoja.
- Budite oprezni pri radu na motorima koji rade. Labava odjeća, alati i drugi predmeti mogu se zakačiti za rotirajuće dijelove i uzrokovati teške ozljede.
- Budite oprezni pri radu na vrućim motorima zbog opasnosti od opekлина!
- Ako prije popravka izvadite ključ iz paljenja, možete spriječiti slučajno pokretanje motora koje bi moglo dovesti do oštećenja motora i ozljeda.
- Ove upute služe kao kratke informacije i nikada ne zamjenjuju servisnu knjigu. Molimo vas da uvijek tražite tehničke specifikacije kao što su vrijednosti okretnog momenta te upute za rastavljanje i sastavljanje iz servisne literature specifične za vozilo.
- Motor okrecite samo u normalnom smjeru okretanja (u smjeru kazaljke na satu), osim ako nije drugačije navedeno.

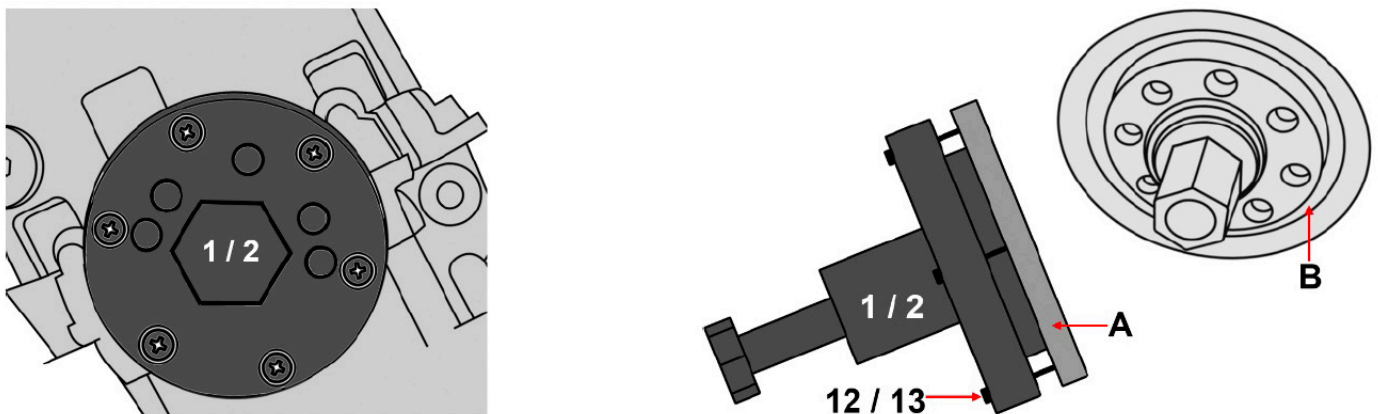
<b>128i</b>	2008 - 2013	<b>335ci</b>	2007 - 2010	<b>X3 3.0si</b>	2007 - 2010
<b>135i</b>	2008 - 2013	<b>335i</b>	2007 - 2010	<b>X3 xDrive 28i</b>	2011 - 2012
<b>325i</b>	2006 -	<b>335is</b>	2011 - 2013	<b>X5 3.0i</b>	2007 - 2010
<b>325xi</b>	- 2006	<b>335xi</b>	2007 - 2010	<b>X6</b>	2008 - 2010
<b>328Ci</b>	2007 - 2012	<b>525i</b>	2006 - 2007	<b>Z4 3.0i</b>	2006 - 2008
<b>328i</b>	2007 - 2012	<b>525xi</b>	2006 - 2007	<b>Z4 3.0si</b>	2006 - 2008
<b>328i x Drive</b>	- 2013	<b>528i</b>	2008 - 2011	<b>Z4 sDrive 35i</b>	- 2013
<b>328xi</b>	2007 - 2012	<b>528xi</b>	2008 - 2010	<b>Z4 sDrive 35si</b>	- 2013
<b>330i</b>	- 2006	<b>530i</b>	2006 - 2007		
<b>330xi</b>	- 2006	<b>X3 3.0i</b>	2007 - 2010		

## Uklanjanje

Postavite alat (1) ili (2) na radijalni brtveni prsten (A).

Pričvrstite alat vijcima (12) ili (13) centrirano na radijalni brtveni prsten (A).

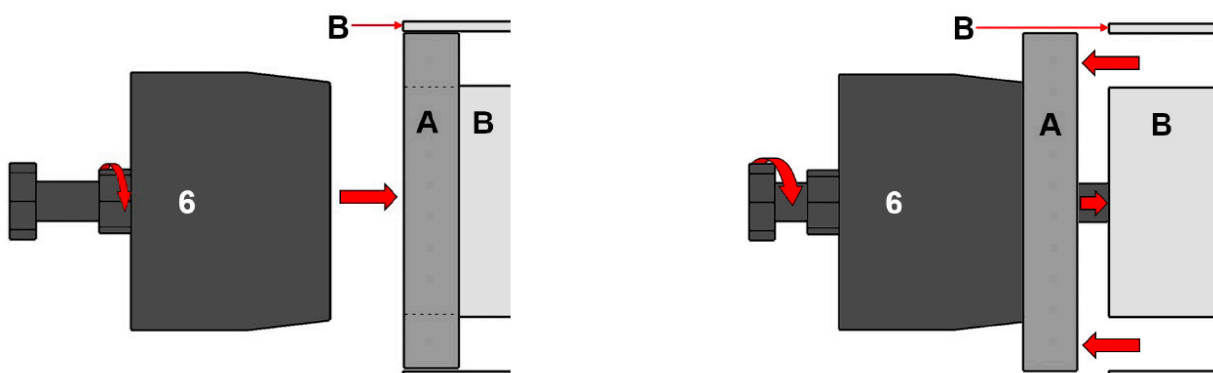
Okretanjem vučne vretena u smjeru kazaljke na satu, radijalni brtveni prsten (A) izvlači se iz ležišta (B).



Priložite alat ili (6) na radijalni brtveni prsten (A).

Osigurajte alat okretanjem u smjeru kazaljke na satu u radijalnom brtvenom prstenu (A).

Okretanjem vučne vretena u smjeru kazaljke na satu, radijalni brtveni prsten (A) izvlači se iz ležišta (B).



## Instalacija

Pričvrstite sklopni vreteno (3), (4) ili (5) na ležajnu ploču radilice s ugrađenim radijalnim brtvenim prstenom (A).

Za tu svrhu upotrijebite vijke (14).

Umetnite sklopnu posudu (8) ili (9) odgovarajućeg alata (3), (4) ili (5) i odgovarajući radijalni brtveni prsten (A) preko osovine sklopnog sklopa i pričvrstite sklopni spremnik maticom osovine (11). Sklopni prsten (10) također može biti potreban ovisno o kombinaciji alata koja se koristi.

Okretanjem matice osovine u smjeru kazaljke na satu, radijalni brtveni prsten (A) se pritišće u utor.

