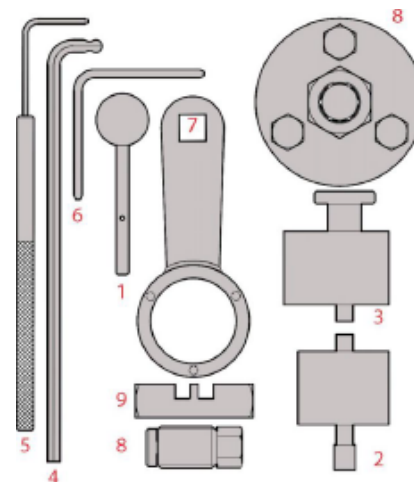


ALAT ZA BLOKADU MOTORA VW 1.6 | 2.0 TDI CR REF.: 1531



Sigurnosne upute

- Budite oprezni pri radu na vrućim motorima – opasnost od opekline!
- Budite oprezni pri radu na motorima koji rade. Labava odjeća, alati i druge stvari mogu se uhvatiti u rotirajućim dijelovima, što može dovesti do teških ozljeda.
- Isključite ključ paljenja prije popravka kako se motor ne bi nenamjerno pokrenuo.- Ovaj priručnik sadrži samo kratke informacije i ne može zamijeniti priručnik za radionicu.
- Uvijek se poslužite specifičnom servisnom literaturom za informacije o momentima zatezanja, sklopovima
- Nakon svakog uspješnog održavanja i prije pokretanja motora, trebali biste ručno okrenuti motor za dva kruga kako biste provjerili novo vrijeme upravljanja i rastavljene dijelove itd.



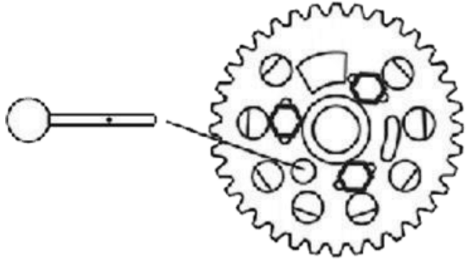

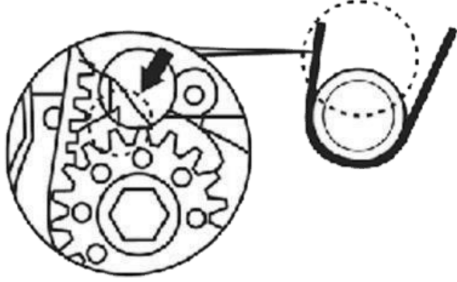
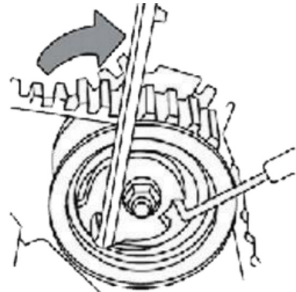
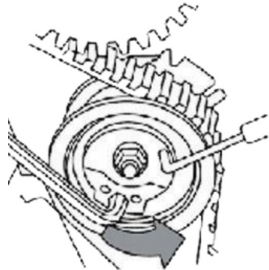
Dijelovi:

Stavka	Opis	OEM kod
1	Pumpa za injekciju / Alat za poravnanje bregaste osovine	T20 102 3359
2	Alat za zaključavanje remenice radilice	T10050
3	Alat za zaključavanje remenice radilice	T10100
4	Alat za podešavanje napinjača remenice (šesterokutni ključ 2,4 mm)	T10264
5	Alat za zaključavanje napinjača remenice	T10265
6	Pomoćni alat za zaključavanje napinjača	T40098
7	Stezaljka za lančanik	T10051
8	Vadiocentrala za klizni lančanik	T10052
9	Poravnanje uljne pumpe / radilice	T10255

Primjene:

Vozilo	Model	Godina	Šifra motora
Audi	A3 1.6	2009	CAYB, CAYC
	A3 2.0 A4 2.0 A6 2.0 Q5 2.0	2007	CBAB, CBBB, CBAA, CFFB CAGA, CAHA, CAGB, CAHB CAGC
VW	Golf 1.6 Golf Plus 1.6	2009	CAYB, CAYC
	Tiguan 2.0 Passat 2.0 Eos 2.0 Golf 2.0 Golf Plus 2.0	2009	FCA, CAAA, CAAB, CAAC CCHA, CAVA, CBAB, CBDA CBDD, CBBB, CBAA, CBAC CBDA, CBDC
Seat	Exeo 2.0	2009	CAGA, CAHA

Upute:

<p>Alat 1 Upotrijebite iglu za poravnanje injekcijske pumpe i bregastog vratila kako biste držali bregasto vratilo u ispravnom položaju i omogućili popuštanje zupčanika bregastog vratila uz održavanje njegovog položaja (uvijek koristite odgovarajući alat za držanje zupčanika kako biste spriječili oštećenje igle).</p>	
<p>Alati 2 i 3 Alati za zaključavanje radilice, oba iste namjene, ali različiti. Koristite jedinicu preporučenu u uputama proizvođača.</p>	
<p>Napomena: Zubi alata T10050 i T100100 moraju biti poravnati sa zubima radilice.</p>	
<p>Alat 4 Omogućuje korisniku podešavanje remenice napinjača remena bregastog vratila.</p>	
<p>Alat 5 Omogućuje korisniku podešavanje remenice napinjača remena bregastog vratila.</p>	
<p>Alat 6 služi za zaključavanje pomoćnog zatezača remena u povučenom položaju. Alat 7, držač lančanika, omogućuje korisniku da drži odgovarajući lančanik tijekom popuštanja njegove montaže, a da pritom ne ošteti osiguravajuće igle. Alat 8 je vuča bregastog vratila i potreban je pri rastavljanju gornjeg dijela glave cilindra. Služi za uklanjanje zupčanika bregastih vratila kako bi se mogla ispravno poravnati. Alat 9 služi za uklanjanje i postavljanje modula radilice za uravnoteženje.</p>	